



19	ES	11	NUMERO	21	224851	10	Y
		22	FECHA DE PRESENTACION		-DIC-76		

**MODELO DE UTILIDAD**

30	PRIORIDADES:	32	FECHA	33	PAIS
	31	NUMERO			
		.....	.....		.....

47	FECHA DE PUBLICIDAD	51	CLASIFICACION INTERNACIONAL
			F21V

54	TITULO DE LA INVENCIÓN
	LAMPARA DE SOBREMESA PERFECCIONADA.

71	SOLICITANTE (S)
	D. Francisco RODRIGUEZ CARDONA

	DOMICILIO DEL SOLICITANTE
	MAHON (Baleares).- P.O.I.M.A. 84

72	INVENTOR (ES)
	El propio solicitante

73	TITULAR (ES)
	D. Francisco RODRIGUEZ CARDONA

74	REPRESENTANTE
	LUIS RUIZ PALACIOS

5.- El Modelo de Utilidad objeto de la presente memoria se refiere, como su titulo indica, a una lampara accionada por pilas, que reune unas cualidades de utilización muy superiores a todos cuantos hasta el momento han aparecido con misión analoga muy práctica para dejar al alcance de los niños, para interrupciones de corriente y dotada de un acabado atractivo que hace de ella valioso elemento decorativo.

10.- Esencialmente consiste la presente invención en una figura de boya marina en cuya base se alojan las pilas disponiendo en su extremo superior la lampara, con un conexionado de gran sencillez, la caja base va obturada con una tapa de presión.

15.- Para la mejor comprensión del invento que se preconiza, se acompaña una hoja de planos en la que, en figura única se detalla suficientemente la constitución y disposición de sus elementos componentes así como su utilización en un ejemplo de realización practica no limitativo.

20.- La figura representa una vista en alzado seccionado teniendo la numeración que le acompaña el siguiente significado:

- 25.-
- 1.- Cuerpo.
  - 2.- Lampara.
  - 3.- Pantalla.
  - 4.- Cableado.
  - 5.- Interruptor.

6.- Pilas.

7.- Tapa.

5.- La lámpara consta de una base en la que se alojan las pilas (6), cerrada por tapa (7), y que comporta exteriormente el interruptor (5), sobre esta base se ha construido una estructura o cuerpo (1) sobre el que se dispone la lámpara (2) oculta por la pantalla (3).

10.- Serán independientes del objeto de la presente invención los materiales, formas, colores y dimensiones y en general todo cuanto no altere, cambie o modifique la esencialidad de la invención.

15.- Descrita suficientemente la naturaleza y objeto de este Modelo de Utilidad, se hace constar que las características esenciales, sobre las que ha de recaer la concesión del mismo, están comprendidas en las notas reivindicatorias, que en la siguiente página se detalla.

REIVINDICACIONES

5.- 1ª.- Lámpara de sobremesa perfeccionada, caracterizada por comprender una figura de boya marina consistente en una base en la que se alojan pilas secas, cerrada por una tapa inferior a presión en la base y comportando exteriormente un interruptor.

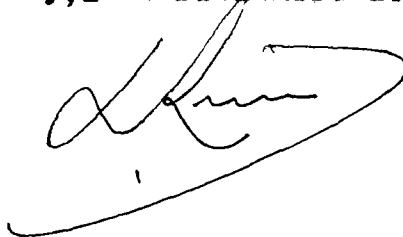
10.- 2ª.- Lámpara de sobremesa perfeccionada, caracterizada por comprender, según reivindicación anterior, una estructura, sobre la caja base en cuyo vertice se aloja la lámpara alimentada por un sencillo cableado interno y protegida por una pantalla translúcida.

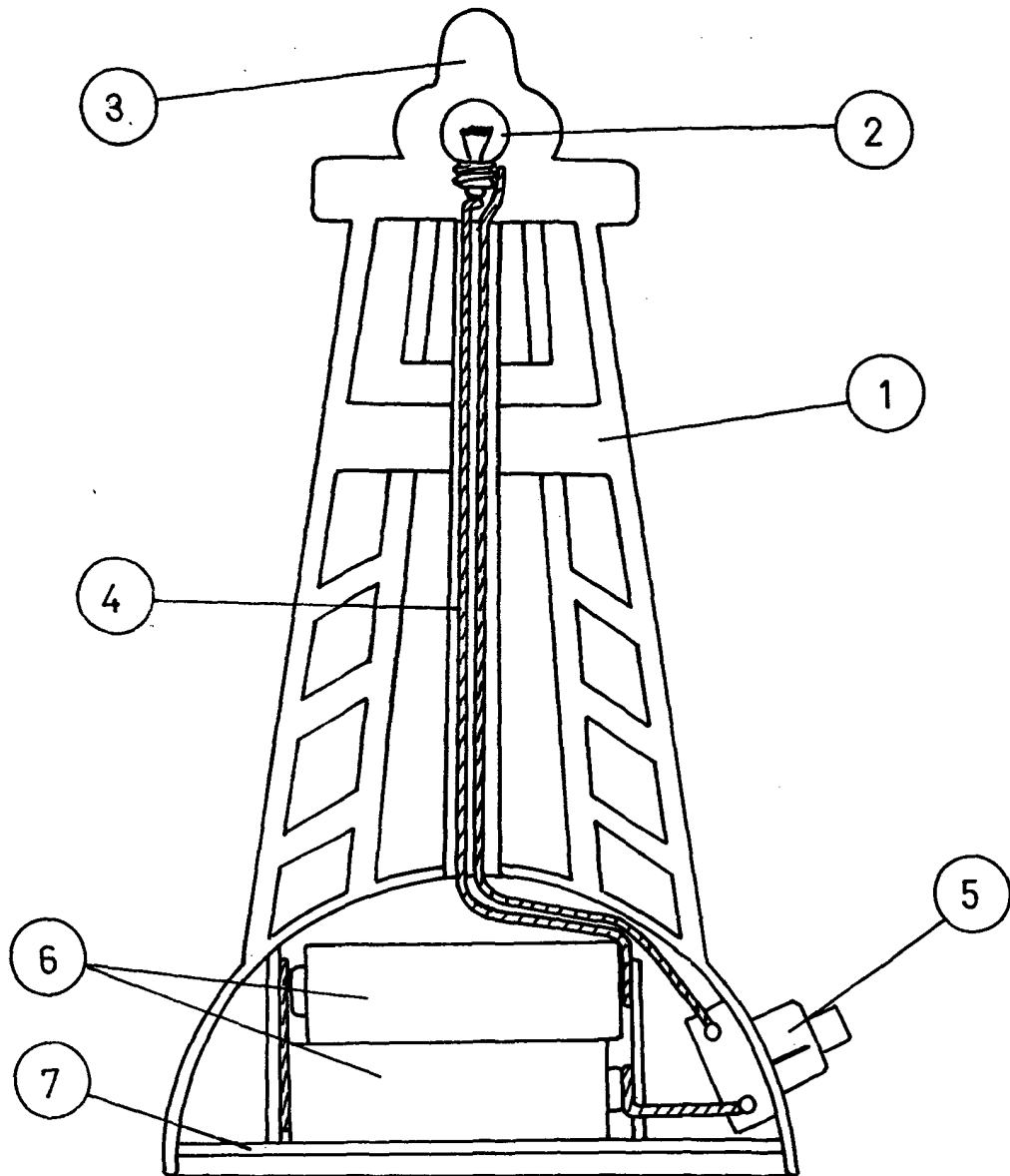
3ª.- LAMPARA DE SOBREMESA PERFECCIONADA.

- - - - -

Todo ello tal y como se describe y reivindica en la memoria que antecede que consta de CINCO hojas escritas a máquina por una sola de sus caras y planos que la ilustran.

Madrid, ,1 de Diciembre de 1.976

A handwritten signature in black ink, consisting of a large, stylized initial 'A' followed by a surname that appears to be 'Kun'. The signature is written in a cursive style and is positioned below the date.



ESCALA VARIABLE