

224848



224848

PATENTE DE INVENCION

por veinte años,

para todo el territorio español, sus colonias y protectorado por "PERFECCIONAMIENTOS EN LAS MAQUINAS DE HILAR LLAMADAS "SELFACINAS", cuyo privilegio se solicita a favor de Don ANTONIO GUASCH GRAÑO, de nacionalidad española, residente en Sabadell (Barcelona), calle Estela, nº 33 y cuyo inventor es el propio solicitante.

MEMORIA DESCRIPTIVA

La presente patente se refiere, como su nombre indica, a unos perfeccionamientos introducidos en las máquinas de hilar llamadas "selfactinas" con el fin de conseguir la regulación automática de las husadas valiéndose de medios sencillos y de funcionamiento seguro como podrá apreciarse por lo que se describirá más adelante.

Antiguamente las máquinas de hilar llamadas "selfactinas" debían ajustarse manualmente durante su funcionamiento para conseguir la regulación de las husadas y si bien

224848



más adelante se han hecho diversos intentos para conseguir esta regulación de un modo automático interviniendo sobre la posición de los topes determinantes del efecto regulador sobre la husada, hasta la fecha no se ha conseguido obtener dicho efecto de regulación de un modo automático, sencillo y adaptable a máquinas diversas de modo que no puede decirse se haya conseguido la solución definitiva del problema antes mencionado.

Los presentes perfeccionamientos tienen precisamente por objeto conseguir esta regulación automática de un modo sencillo y universal, es decir aplicable en su acepción general a este tipo de máquina de hilar con un mínimo de gasto y un máximo rendimiento y exactitud de trabajo.

Estos perfeccionamientos consisten esencialmente en dotar las máquinas de hilar llamadas "selfactinas" de un regulador de husadas consistente, en esencia, en una palanca giratoria portadora de una porción excéntrica sobre la que se apoya la extremidad inferior de una varilla cilíndrica guiada verticalmente, cuya extremidad superior constituye un tope de altura variable, de acuerdo con la posición angular de la palanca giratoria, disponiéndose tal extremidad superior para que constituya el tope limitador del movimiento de retroceso de los cilindros estiradores. La palanca giratoria portadora de la porción excéntrica se conecta, de acuerdo con estos perfeccionamientos y a través de palancas intermedias, con las platinas desplazables llamadas "esclopets" quedando relacionada la posición de estas platinas con la del tope

224848



5 limitador antes aludido a través de la palanca giratoria portadora de la porción excéntrica, puesto que el movimiento angular de esta última palanca le viene comunicado, como se ha señalado anteriormente, por mediación de dichas palancas intermedias.

10 Para facilitar la comprensión de la presente patente se adjunta, a título enunciativo y sin carácter restrictivo, unos dibujos esquemáticos en los que queda puestos de manifiesto en que consisten estos perfeccionamientos aplicados a una máquina "selfactina".

La figura 1 muestra la palanca giratoria portadora de la porción excéntrica que regula la altura variable del tope limitador del movimiento de retroceso de los cilindros estiradores.

15 La figura 2 representa una vista esquemática de una forma preferente de conexión de la palanca giratoria antes mencionada con las platinas desplazables de la selfactina llamadas comunmente "esclopets".

20 Según es de ver en los diseños que acompañan la presente patente el objeto de la misma consiste en dotar la máquina llamada "selfactina" de un regulador de husadas consistente esencialmente en una palanca 10 que gira alrededor de un eje 11 montado en el interior de una pieza de soporte 12 la cual va provista, en su parte superior, de unas guías 12₁ por donde discurre una varilla cilíndrica 25 13 cuyo extremo inferior 13₁ se apoya sobre una porción excéntrica 10₁ perteneciente a la indicada palanca giratoria 10. La extremidad superior 13₂ de la indicada varilla deslizante 13 constituye un tope de altura variable



función de la posición angular de la palanca 10. Este tope de altura variable está relacionado con el plato giratoria 20 portador del tope 21 que, al hallarse sometido dicho plato a la acción de unos contrapesos 22 tendentes a hacerlo girar en el sentido correspondiente al retroceso de los cilindros estiradores, determina, de acuerdo con la posición del tope de altura variable 13₂, la magnitud del desplazamiento angular correspondiente al retroceso de los cilindros estiradores. Como el choque entre los topes 21 y 13₂ depende de la posición angular de la palanca 10 se interviene de este modo en la regulación de las husadas durante el llamado movimiento de entrada del carro de la "selfactina". La palanca 10 tiene su extremidad libre 10₂ provista de una clavija que discurre por las guías de un orificio acolisado 12' perteneciente a la base de soporte 12. Por otra parte la indicada extremidad 10₂ está conectada, según el modo de conexión indicado en la figura 2, a la extremidad izquierda de una varilla 14 cuya extremidad opuesta está articulada a la extremidad superior 15₁ de una palanca giratoria 15 montada sobre un eje fijo 16 de modo que el brazo inferior 15₂ de la indicada palanca 15 está sometido a la acción de una regla 17 solidaria de la pieza 18 llamada "esclopet" la cual en su movimiento de traslación indicado por la flecha 19 interviene, por mediación de las palancas 15 y 14 sobre la posición angular de la palanca giratoria 10 consiguiéndose de este modo coordinar el movimiento de traslación de la pieza 18 con la altura variable que en cada momento debe tener el extremo superior 13₂ de la in-



dicada varilla deslizante 13 para regular la husada.

5 Descrito suficientemente en que consisten los presentes perfeccionamientos en concordancia con los diseños que acompañan la presente memoria se comprende que podrán introducirse en los mismos cualesquiera modificaciones de detalle se estimen convenientes siempre que no se altere su esencialidad a cuyo fin se declaró de novedad y propia invención de Don ANTONIO GUASCH GRAÑO las siguientes reivindicaciones que constituyen la

10 N O T A R E I V I N D I C A T O R I A

15 1ª - PERFECCIONAMIENTOS EN LAS MAQUINAS DE HILAR LLAMADAS "SELFACINAS", caracterizados por dotar dichas máquinas de un regulador de husadas consistente esencialmente en una palanca giratoria portadora de una porción excéntrica sobre la que se apoya la extremidad inferior de una varilla cilíndrica, guiada verticalmente, cuya extremidad superior constituye un tope de altura variable de acuerdo con la posición angular de la palanca giratoria, de modo que, la tal extremidad superior es el tope limitador del movimiento de retroceso de los cilindros estira-

20 dores y de otra parte la palanca giratoria portadora de la porción excéntrica se conecta mediante, palancas intermedias, con las platinas desplazables llamadas "esclopets" relacionando la posición de estas platinas con la del tope limitador, mediante dichas palancas intermedias que

25 desplazan angularmente la palanca giratoria portadora de la porción excéntrica antes mencionada.

2ª - PERFECCIONAMIENTOS EN LAS MAQUINAS DE HILAR LLAMADAS "SELFACINAS".

224848



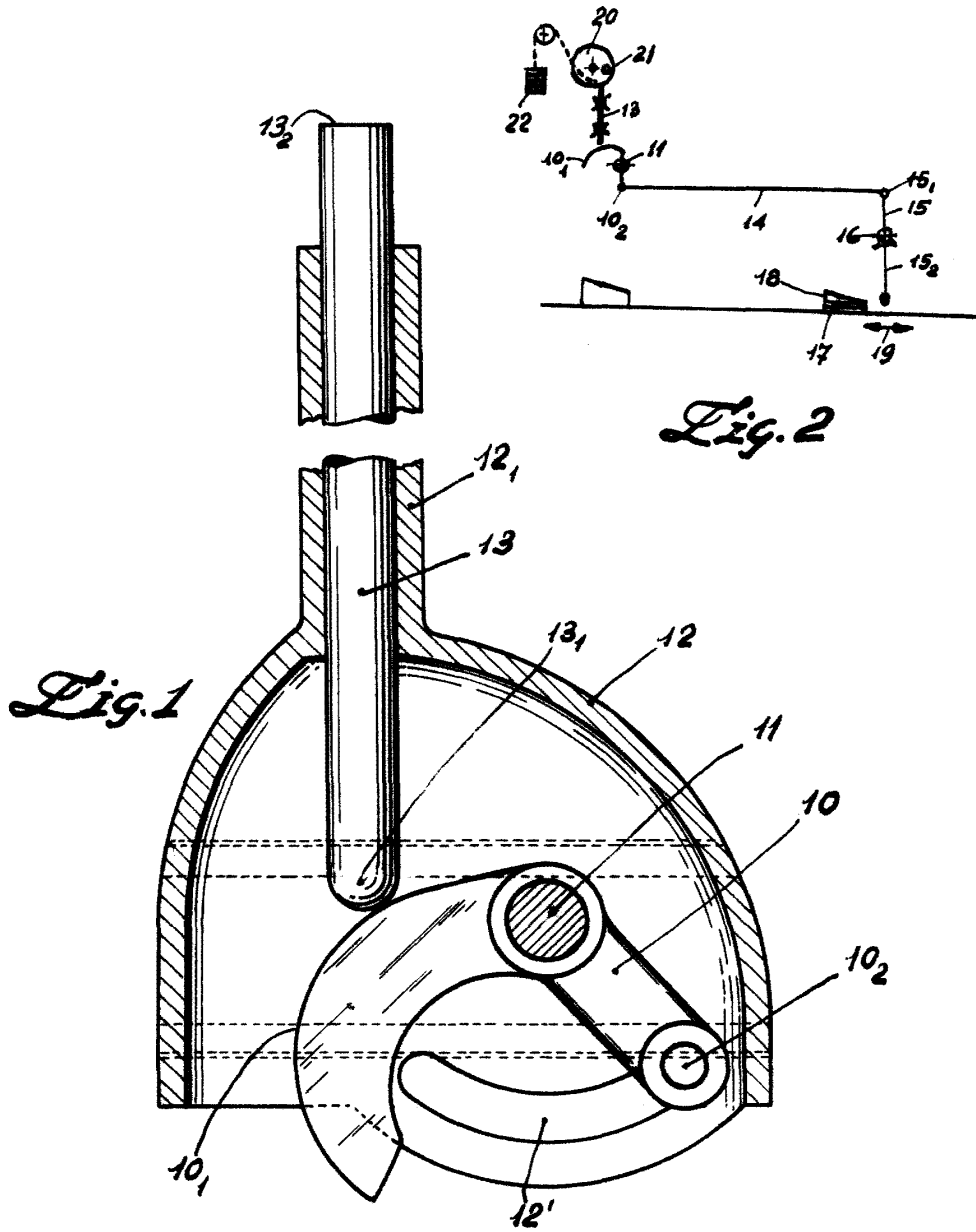
Todo tal y conforme queda descrito y reivindicado en la memoria descriptiva que antecede y que consta de seis hojas escritas a máquina por una sola cara y un plano que la ilustra.

MADRID, 5 de noviembre de 1.955

ANTONIO GUASCH GRAÑO

P.A.

Morgades



MADRID
P. O. J. J. MORRADES GRANER
P. P.
E. G. G. G.