



224846

224846

MEMORIA . DESCRIPTIVA

PATENTE DE INVENCION

DURACION: VEINTE AÑOS

PAIS: ESPAÑA

OBJETO: "NUEVO SISTEMA DE ENFOQUE Y CONTACTO
EN LAS LINTERNAS PORTATILES DE PILA
ELECTRICA".

A favor de : LERCHUNDI, ECHEVARRIETA y CIA.,S.R.C.
-Industrias EGLI-

Residente en: BILBAO.

224846



12
224846

5 La utilidad práctica y consiguiente empleo popular de las llamadas linternas portátiles o de bolsillo, ha-
cá que existan, desde hace tiempo, en el mercado, pro-
ductos de tal índole de las más variadas formas y tama-
ños, colores y precios.

10 Ahora bien; si las aparencias exteriores de las cajas varían, (petaca, tubular, etc.), adornándose más o menos ricamente, el dispositivo o sistema de funciona-
miento viene a ser en todas el mismo o muy similar, con los consiguientes defectos al uso de algunos de los cua-
les se hace mención a continuación.

15 En una linterna de las llamadas petaca, plana enfo- cable, o de otro tipo, existentes hoy en el mercado, si la desposeemos del "hombro", nos encontramos con que la
20 copa va sujeta al cuerpo, ciñéndose al cuello exte- riormente y constituyendo la copa en cuestión un cilin- dro de diámetro un poco mayor que el del cuello y que, por tanto puede girar sobre él. La copa posee en su par-
te inferior y lateralmente, una ranura de trayectoria helicoidal, en la que se aloja un dispositivo/pivote.
25 Girando la copa a izquierda o a derecha, se consigue - mediante resbaleamiento de la ranura citada sobre el pi- vote, que la copa baje o suba, con lo que se enfoca el haz luminoso más o menos cerca. Los fallos del procedi-
miento, consisten en que la copa no encaja a veces de-



224846

bidamente, no alojándose el pivote en la ranura, con lo que, al giro de la copa, le falta a ésta sujeción, separándose del cuerpo; asimismo, el pivote va remachado al fleje, y también, la deficiencia de este remachado, hace que se suelte, inutilizando el uso de la linterna. En resumen, el dispositivo mecánico por el que se verifican enfoque y desenfoque, falla bastante, por ser rudimentario y de seguridad insuficiente.

El sistema que se describe y reivindica a continuación, logra un enfoque no sujeto a fallos mecánicos, simplificando además, operaciones de fabricación de pieza pequeña y de montaje, y reduciéndose el costo, por consiguiente.

En el plano adjunto, se aprecia, que la Fig. 1, constituye una sección frontal de la linterna; la Fig. 2, representa una sección de costado, y, las Figs. A, B, y C, despieces de las partes principales cuyos dispositivos se reivindican.

La copa (1), va roscada al cuello interior (2). Este cuello, está provisto en su parte central y superior de un portalámparas roscado, que va sujeto a dicha parte superior mediante tres patas agrafadas.

El cuello (2), va sujeto por su parte inferior a la pieza "silla" (3), y al cuerpo del estuche. El conjunto de cuello y silla forma entre sí, y con el cuerpo del estuche, un todo rígido, según puede apreciarse en las



224846

figuras adjuntas.

Además, el nuevo sistema de enfoque, haciendo girar la copa roscada (1), sobre el cuello roscado (2), simplifica el manejo y aumenta la seguridad de un buen resultado, sobre los métodos hasta ahora conocidos.

- N O T A -

60

Habiéndose descrito amplia y suficientemente la naturaleza de la presente Patente de Invención, se hace constar que puede ser objeto de ligeras modificaciones de detalle secundario, que no afecten al principal motivo de la Patente de Invención, que por VEINTE años, se solicita en España y sus Posesiones como nueva, y de la cual se hacen las siguientes REIVINDICACIONES:

1ª.- «Nuevo sistema de enfoque y contacto en las linternas portátiles de pila eléctrica», caracterizado porque la copa va roscada al cuello interior, llevando éste, en su parte central y superior, un portalámparas roscado, sujeto a la misma, mediante tres patas agrafadas, y yendo el cuello sujeto a su pieza silla, por su parte inferior.

2ª.- «Nuevo sistema de enfoque y contacto en las lin-



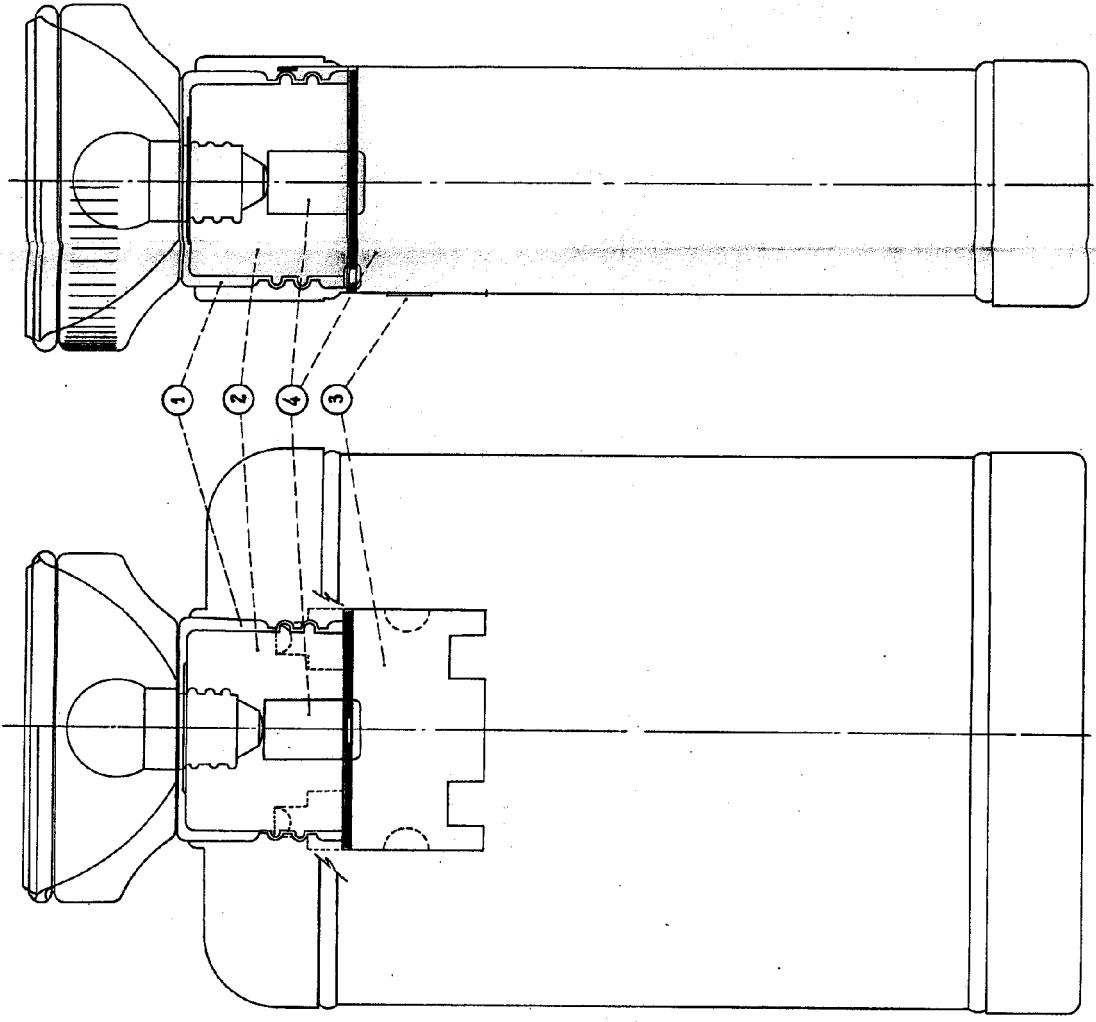
224846

80 temas portátiles de pila eléctrica", según la reivindicación primera, y que se caracteriza además, porque el conjunto de cuello y pieza silla, citado, forma entre sí, y con el cuerpo del estuche, un todo rígido, simplificándose el manejo de enfoque mediante giro de copa roscada sobre cuello también roscado.

85 3ª y última.- "NUEVO SISTEMA DE ENFOQUE Y CONTACTO EN LAS LINTERNAS PORTATILES DE PILA ELECTRICA", tal y como ha quedado descrito en la memoria descriptiva, que antecede, que consta de cinco hojas foliadas y mecanografiadas por una sola cara y del plano adjunto.

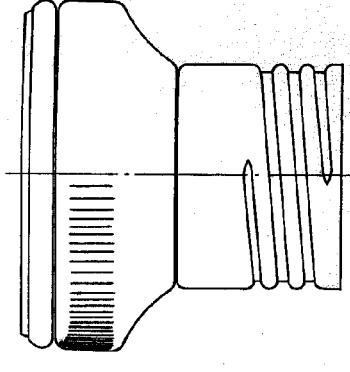
Madrid, 12 de Enero de 1.956

LUIS INF DE ZUNZUNEGUI
Por Poder

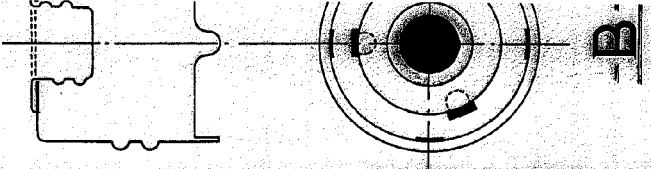


- FIG. 1 -

- FIG. 2 -



- A -



- B -

Grata variable

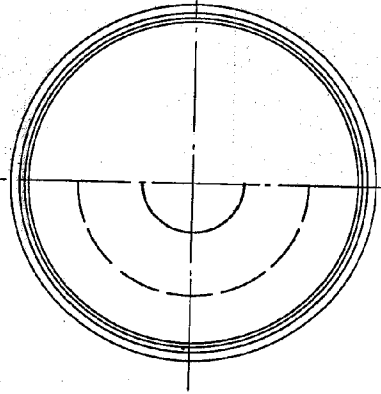
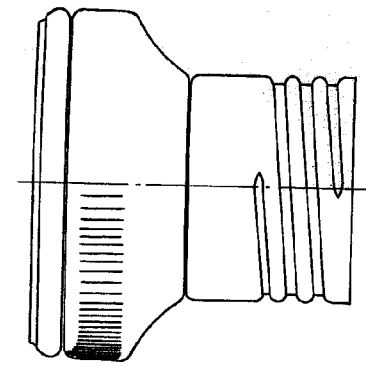


212

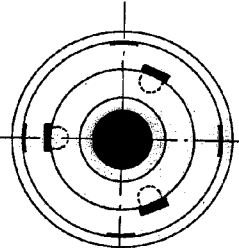
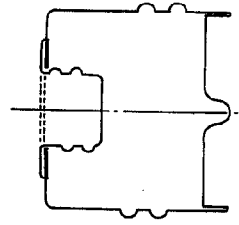
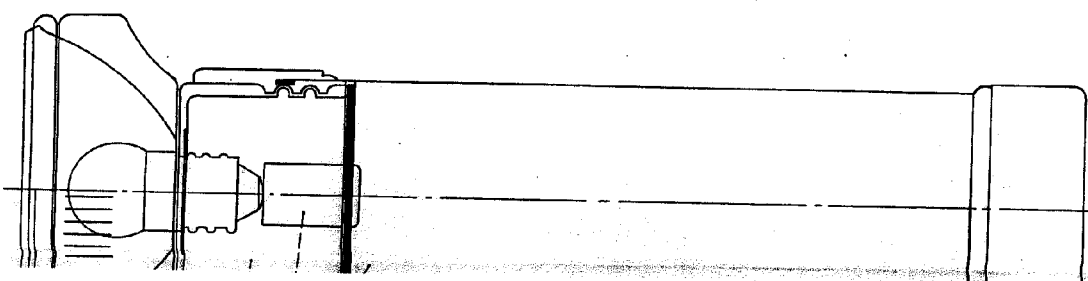
Hoja: única.



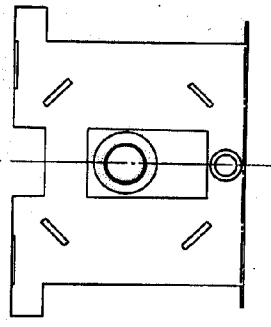
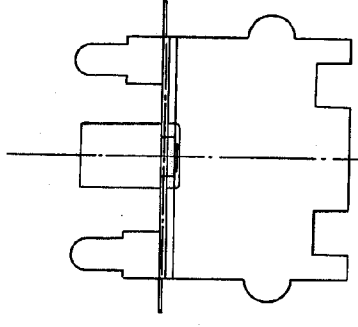
224846



-A-



-B-



-C-

Escala variable.

Madrid, nov 1955.

LUIS M. DE ZUNIGUER
Por: *Luis de Zuniguer*

FIG. 2