



ESPAÑA

19 ES	11	NUMERO	224.836	10 Y
	21	FECHA DE PRESENTACION	30-11-76	

MODELO DE UTILIDAD

224836

30 PRIORIDADES:	32 FECHA	33 PAIS
31 NUMERO		

47 FECHA DE PUBLICIDAD	51 CLASIFICACION INTERNACIONAL
	A 47 G

54 TITULO DE LA INVENCIÓN
ZAPATERO PERFECCIONADO

71 SOLICITANTE (S)
MANUFACTURAS ZAYCAS, S.L.

DOMICILIO DEL SOLICITANTE
Camino Alcacer a Sueca - s/n. - ALCACER (Valencia)

72 INVENTOR (ES)

73 TITULAR (ES)

74 REPRESENTANTE
DON BERNARDO UNGRIA GOIBURU

OF.



1 El Estatuto vigente sobre Propiedad Industrial, de
26 de Julio de 1929, en su texto refundido publicado el 30
de Abril de 1930, establece los caracteres de patentabili-
5 objeto obtener ventajas sobre lo ya conocido, admitiendo
por consiguiente como patentables, las nuevas máquinas, a-
paratos, instrumentos, procesos de fabricación, etc. La am-
plitud de conceptos previstos como patentables, ha llevado
al legislador a aclarar (Artº. 46) que la enumeración con-
10 tenida en dicho cuerpo legal es puramente enunciativa y no
limitativa, haciéndola extensiva incluso a los descubrimien-
tos de tipo científico (Artº. 47).

15 El Decreto de 26 de Diciembre de 1947, recogiendo
la Orden de 18 de Noviembre de 1935, confirma el criterio
legal de que también serán patentables los instrumentos, ob-
jetos, o partes de los mismos, que aporten a la función a
que son destinados, un beneficio o efecto nuevo, y en defi-
nitiva que constituyan una mejora sustancial sobre lo ante-
riormente conocido.

20 Pues bien, a tenor de lo expuesto, y en base al ar-
ticulado que recoge los conceptos expresados, debe conside-
rarse, que la invención a que se refiere la presente memo-
ria, constituye una novedad industrial, con características
y ventajas que la hacen merecedora del privilegio de explo-
25 tación exclusiva que por ella se solicita, premiando así
los méritos de quien aporta a la industria del país una me-
jora efectiva y precisamente comprendida entre las enuncia-
das por la Ley como patentables. (Arts. 46 y 47 en relación
con el 171, en su nueva redacción afectada por la Orden de
30 18 de Noviembre de 1.935).

1 La presente invención, según se expresa en el
enunciado de esta memoria descriptiva, se refiere a un za-
patero perfeccionado, cuya finalidad es la de proporcionar
al mercado y público en general una nueva técnica aplicada
5 a los modelos de zapateros, la cual presenta notables ven-
tajas respecto a otros existentes de análogas finalidades.

La técnica aplicada a los modelos de zapateros,
nos ha presentado hasta el momento, y en general, unos mo-
delos compuestos por dos bastidores, entre los cuales lle-
van adosados unos armazones que contienen prolongados ha-
10 cia arriba unos elementos individuales, que soportan los -
zapatos.

El modelo que se pretende reivindicar, se carac-
teriza por constar de un zapatero totalmente distinto a los
15 ya registrados, pues su estructura difiere considerablemen-
te de los anteriores, ya que los armazones de sujeción y -
los bastidores son totalmente independientes uno del otro;
logrando así, facilidad en el manejo para su traslado, y
constituyendo en este último aspecto, un considerable aho-
20 rro de espacio.

Así pues, el presente modelo está constituido
por dos bastidores, entre los cuales se extienden sendos
armazones longitudinales que llevan unidos unos salientes
equidistantes, formados por dos varillas paralelas en ver-
25 tical, cuyos extremos superiores se ensanchan en una figura
rectangular sobre la cual irá alojado el zapato. Los arma-
zones pues, llevan adosados en sus extremos unas horquillas
que se prolongan hacia abajo, presentando una forma de ángu-
lo agudo. Estas horquillas permanecen sujetas a los basti-
30 dores, mediante su introducción, en unos encajes o medios

1

de sujeción que llevan provistos los bastidores, de los cuales se podrán articular y desarticular.

5

A fin de aclarar de una forma gráfica la idea expuesta, se acompaña a la presente Memoria descriptiva, como parte integrante de ella, una hoja única de planos donde se ha representado una realización preferente del invento, sin que por ello posea caracter limitativo.

10

La figura 1ª presenta una vista parcial del soporte para zapatos, el cual permanece desmontado de los medios de encaje, que presentan los bastidores laterales. - Así mismo, se aprecia una vista en planta de los medios de encaje, de que se hallan provistos los bastidores.

15

La figura 2ª, muestra una vista parcial del soporte para zapatos, anclado en los medios de encaje de los bastidores.

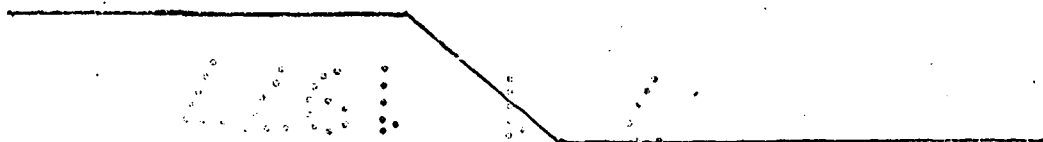
20

En la figura 1ª, se observa independientemente de los bastidores laterales -1- y de los medios de encaje -2-, que presentan éstos, un soporte -3- constituido por dos varillas paralelas y superpuestas, las cuales llevan - adosados unos medios equidistantes y en vertical -4-, que soportan los zapatos; existiendo en los extremos de dicho soporte dos salientes -5- hacia abajo, y en forma de ángulo agudo.

25

En la figura 2ª, aparece ya anclado el soporte de los zapatos -3-, por mediación de los salientes -5- que llevan adosados sus extremos hacia abajo, en los medios de encaje -2- que presentan los bastidores laterales -1-.

30



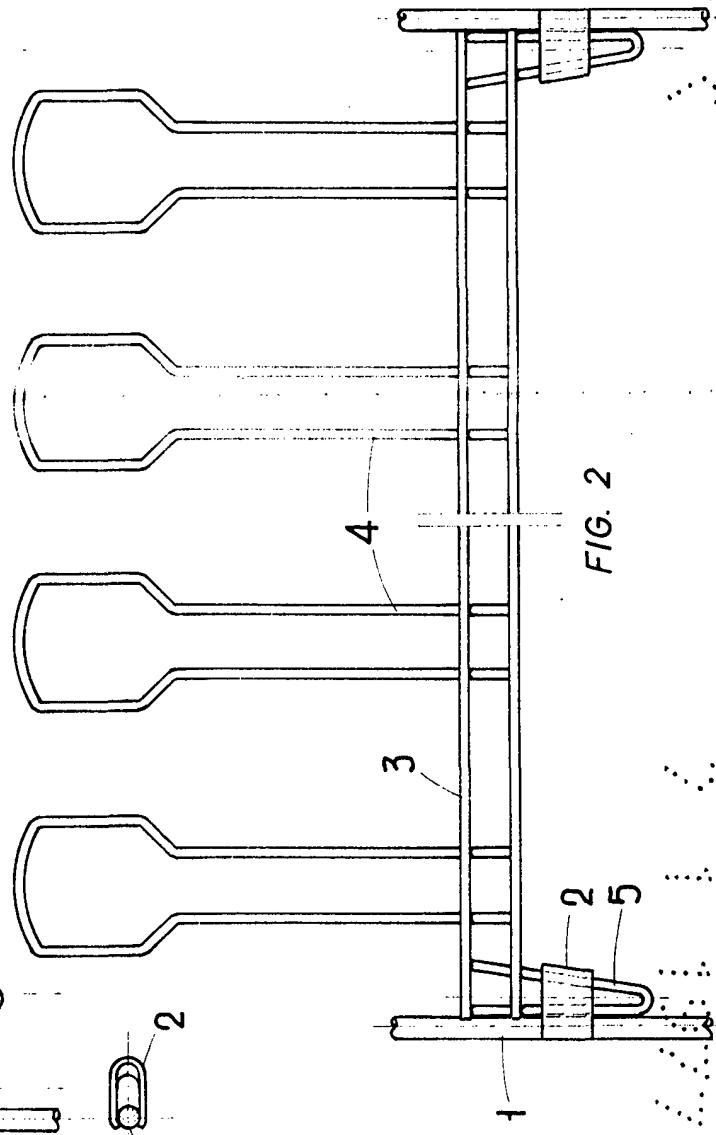
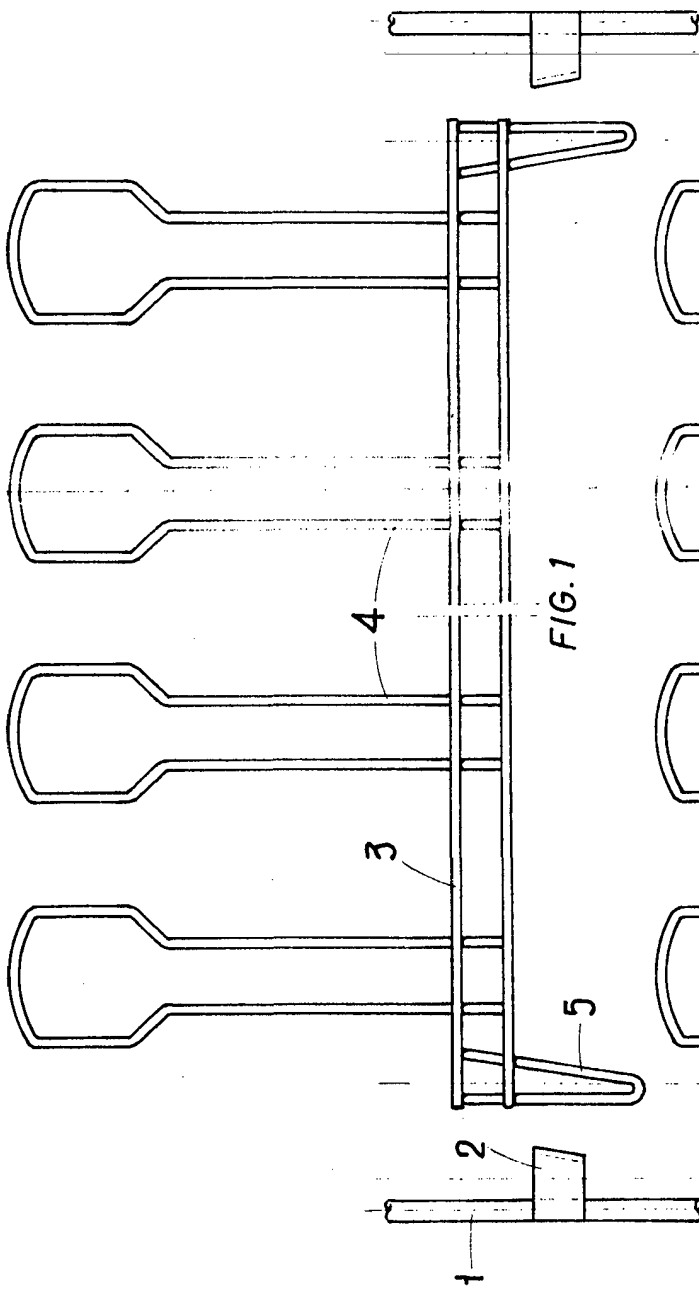
1 Hecha la descripción a que se refiere la memoria
que antecede, es preciso insistir en que los detalles de
realización de la idea expuesta, pueden variar, es decir,
5 que pueden sufrir pequeñas alteraciones, basadas siempre
en los principios fundamentales de la idea, que son en esen-
cia los que quedan reflejados en los párrafos de la descrip-
ción hecha. En efecto, el Artículo 48 del Estatuto vigente
sobre Propiedad Industrial, establece como no patentables,
10 en su apartado tercero, "los cambios de forma, dimensiones,
proporciones y materias de un objeto ya patentado" fijando
así el criterio del legislador en el sentido de que paten-
tada una idea que pueda dar lugar a una realidad práctica
e industrializable, nadie podrá apoyarse en ella para, a
15 pretexto de haber introducido ligeras modificaciones, pre-
sentarla como nueva y propia.

Este principio, en cuanto al alcance de la protec-
ción del objeto patentado se refiere, se halla confirmado
por numerosas Sentencias del Tribunal Supremo, y entre -
20 ellas, como más terminantes, en las de fechas 16 de octubre
de 1954, 23 de enero de 1959, 20 de marzo de 1964 y otras.

Establecido el concepto expresado, en cuanto a la
amplitud que debe darse a la protección solicitada, se re-
25 dacta a continuación la Nota de Reivindicaciones, de acuer-
do con lo que se establece en el último párrafo del apar-
tado tercero del Artículo 100 de la Ley, sintetizando así
las novedades que se desean reivindicar:

NOTA DE REIVINDICACIONES

30 En resumen, el privilegio de explotación exclusi-
va que se solicita, recaerá sobre las reivindicaciones si-
guientes:



ESCALA VARIABLE
de BREVETE
de 1976
Madríd, 30
BERNARDO UNGRIA
P. P.