



ESPAÑA

19 ES 11 21 22 10 Y

224824
FECHA DE PRESENTACION
30-11-76

MODELO DE UTILIDAD

C. 20 300 110

30 PRIORIDADES:	31 NUMERO	32 FECHA	33 PAIS
-----------------	-----------	----------	---------

47 FECHA DE PUBLICIDAD	51 CLASIFICACION INTERNACIONAL
	<i>A47K</i>

54 TITULO DE LA INVENCIÓN

"UNA FIJACION PARA TAPA Y ARD DE INODORO".

71 SOLICITANTE (S)

Dn. Ildefonso Cobo Navarro

DOMICILIO DEL SOLICITANTE

Barcelona, calle Gyarre, nº. 10

72 INVENTOR (ES)

Dn. Ildefonso Cobo Navarro

73 TITULAR (ES)

Dn. Ildefonso Cobo Navarro

74 REPRESENTANTE

Dn. Fernando Peraire del Molino.

M O D E L O D E U T I L I D A D

por "UNA FIJACION PARA TAPA Y ARO DE INODORO", a favor de Don Ildefonso Cobo Navarro, de nacionalidad española, residente en Barcelona, calle Gayarre, nº 18. - - - - -

M E M O R I A D E S C R I P T I V A

El presente modelo de utilidad hace referencia a una fijación para tapa y aro de inodoro, especialmente diseñada para permitir su utilización en tazas de tamaños diversos y que, incluso no tengan los
5 orificios para los espárragos pasadores de fijación dispuestos sobre idéntica posición.

Las características esenciales de la fijación objeto del presente modelo de utilidad, tienen por objeto, por consiguiente, el ofrecer una extensa gama de posibilidades de utilización de la tapa, tal
10 como se indicaba en el párrafo anterior, quedando ilustrada en la lámina adjunta, en la que a modo de ejemplo no limitativo, se dibuja una realización

práctica de la misma.

En dicha lámina, la Fig. 1, dibuja una vista inferior en planta de la fijación.

5 La Fig. 2, muestra un detalle de la misma seccionada y, finalmente, la Fig. 3, dibuja una vista de costado del espárrago de fijación.

10 Siguiendo los diseños, se observa que la fijación está formada por una placa -4-, de forma trapezoidal, provista en su cara inferior de dos entallas longitudinales -5- y -6-, delimitadas ambas por sendos rebordes en forma de pestañas -7-, interrumpidas únicamente en la zona central -8-, para permitir la entrada y correcta colocación de la base -9-, del espárrago de fijación -10-.

15 Esta base -9-, es cuadrangular y de ángulos biselados -17-, poseyendo en todo su perímetro -11-, una serie de resaltes -12- que, al coincidir con resaltes idénticos que poseen las pestañas longitudinales -7-, garantizan el no deslizamiento de la base -9-, por el interior de la entalla -5- ó -6-, cuando el espárrago -10-, ejerza su acción fijadora, estando dispuesto a través del orificio -14-, de la taza -15- y oprimido fuertemente por la tuerca -13-.

20 El espárrago -10-, queda dispuesto no en el centro, sino en un ángulo de la placa base -9-, con lo que variando su disposición, se tendrán cuatro posibilidades de posicionar el citado espárrago con referencia a la placa trapezoidal -4- y duplicadas por la posible situación en una u

30

otra entalla -5- ó -6-.

Los ángulos biselados de la base -9-, permiten arrimarla al máximo hacia los bordes de la placa trapezoidal -4-.

5 La placa trapezoidal -4-, estará provista de las orejas -16-, especialmente dispuestas para la sujeción y giro del aro y tapa del inodoro, formando así un conjunto homogéneo y práctico, pudiendo aplicarse a cualquier modelo de taza existente en el mercado.

10 Descrito suficientemente el objeto de la invención, es de hacer notar que al ser llevado a la práctica podrán variar las formas, dimensiones, proporción y disposición de los distintos elementos, así como los materiales utilizados, sin que por 15 ello se altere, ni modifique, su esencialidad.

R E I V I N D I C A C I O N E S

1ª.- Una fijación para tapa y aro de inodoro, caracterizada por estar constituida por una placa de forma trapezoidal, provista en su cara inferior de dos entallas longitudinales, delimitadas por sen-
5 dos rebordes a modo de pestañas, solo interrumpidos unicamente en su zona central para permitir la entrada y correcta colocación de las bases de los espárragos de fijación, poseyendo dicha placa las
10 orejas de articulación de la tapa y del aro.

2ª.- Una fijación para tapa y aro de inodoro, según la anterior reivindicación, caracterizada porque los espárragos de fijación posean una base cuadrangular, de ángulos biselados que permiten sea
15 arrimada al máximo al borde de la placa trapezoidal, estando provista en todo su perímetro de una serie de resaltes que, al coincidir con idénticos resaltes que poseen las pestañas longitudinales, garantizarán el no deslizamiento por el interior de la entalla,
20 quedando fuertemente sujeto cuando el espárrago, una vez dispuesto a través del orificio de la taza del inodoro, es oprimido por su tuerca.

3ª.- Una fijación para tapa y aro de inodoro, según las reivindicaciones anteriores, caracterizada porque el espárrago roscado queda situado en un
25 ángulo de la base cuadrangular, de forma que según la posición en que se coloque ésta en una u otra entalla, permitirá poseer múltiples posibilidades de posicionamiento del espárrago, según lo precise el tipo de taza y la situación de los orificios de
30

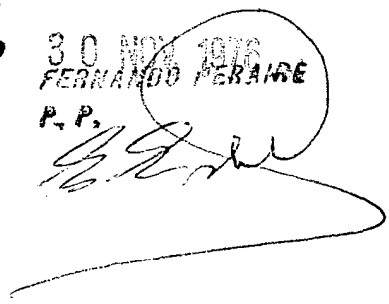
ésta.

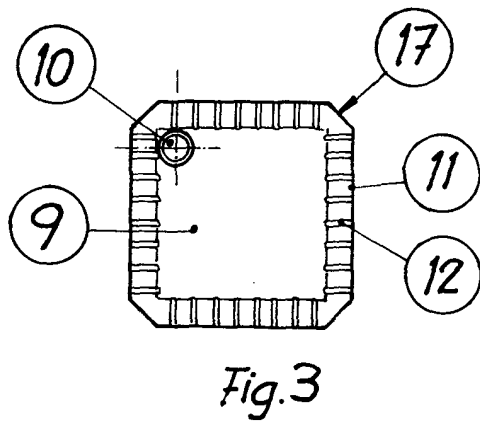
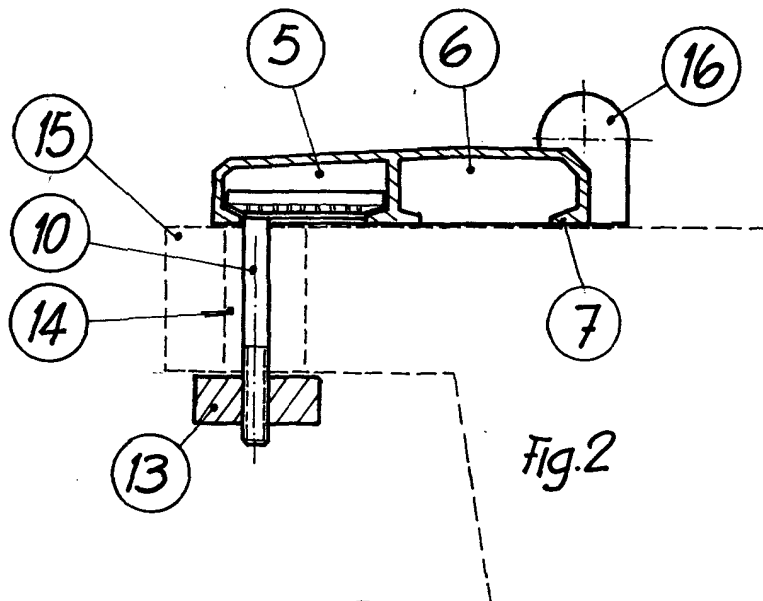
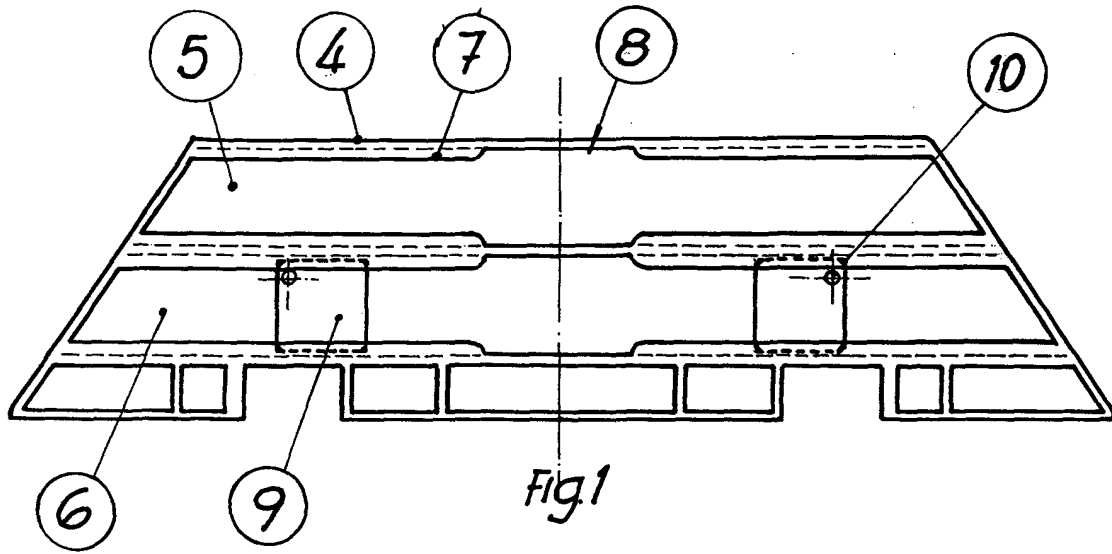
4º.- UNA FIJACION PARA TAPA Y ARO DE INODORO.

La presente memoria descriptiva consta de cinco hojas escritas a máquina por una sola de sus caras y otra de dibujos que la ilustran.

Madrid,

30 NOV 1916
FERNANDO PERAIRE
P. P.

A handwritten signature in dark ink, appearing to read 'F. Peraire', is written over a circular stamp. The signature extends downwards and to the right, ending in a long, sweeping horizontal stroke.



pa. Fernando Peraire