



ESPAÑA

ES (11) 224812 (10) Y
(21)
(22) FECHA DE PRESENTACION
30 NOV. 1976

MODELO DE UTILIDAD



(30) PRIORIDADES:
(31) NUMERO (32) FECHA (33) PAIS

(47) FECHA DE PUBLICIDAD (51) CLASIFICACION INTERNACIONAL A61F

(54) TITULO DE LA INVENCIÓN
BRAGUERO PERFECCIONADO PARA HERNIA INGUINAL.

(71) SOLICITANTE (S)
D. JOSE LUIS GARCIA MARINO y D. ANTONIO CANO ALVAREZ.

DOMICILIO DEL SOLICITANTE
Avda. de Buenavista, 12 -OVIEDO-

(72) INVENTOR (ES)

(73) TITULAR (ES)

(74) REPRESENTANTE
D. MIGUEL FERNANDEZ-LOAYSA PINZON.

MA/ag.-6024

1 La presente memoria descriptiva tiene como fin la
declaración del objeto sobre el que ha de recaer el privilegio de
explotación industrial y comercial exclusivo en el territorio na
cional de un Modelo de Utilidad, de acuerdo con la vigente Legis
5 lación, que, como el enunciado indica, se trata de "BRAGUERO PER
FECCIONADO PARA HERNIA INGUINAL".

 La presente invención hace referencia a un brague
ro para hernia inguinal el cual ha sido perfeccionado en sus ca
racterísticas constructivas y estructurales aportando por ello
10 una ventajosidad que lo hace más apto para el fin a que se desti
na, esto es, como braguero para reducir la ruptura de la hernia
inguinal.

 Nuestro braguero es de una gran sencillez construc
tiva y estructural, por un montaje racional de sus elementos inte
15 grantes, constituyendo un conjunto de gran comodidad y perfecta
adaptabilidad a las características propias de la hernia inguinal
sufrida por el usuario.

 Para ello, nuestro braguero se constituye, en
esencia, por la incorporación sobre la pieza base del mismo de
20 uno o dos cojincillos intercambiables que se localizan convenien
temente frente a las ingles del usuario.

 El montaje de los cojincillos se efectúa mediante
la previsión, por un lado, del elemento macho de un broche en el
respectivo cojincillo y del elemento-hembra del mismo broche en
25 la pieza-base.

 Por otro lado, se han previsto, tanto en la pieza-
base como en los cojincillos, unas respectivas tiras autoadhesivas.

 Sobre dicha pieza-base se ha previsto una agrupa
ción de los mencionados elementos-hembra del broche.

30 Con ello se logra un distinto posicionamiento a

1 adoptar por los cojincillos con miras a lograr su perfecta adaptabilidad a la circunstancia de la hernia.

Todo ello hace que nuestro braguero sea de uso preferente frente a todo lo hasta ahora conocido en esta materia.

5 Para comprender mejor la naturaleza del invento en el plano adjunto hacemos una representación esquemática de su utilización, no siendo en absoluto limitativa y susceptible por ello de las modificaciones accesorias que no alteren las características esenciales.

10 La figura 1 es una representación fragmentaria de nuestro braguero visto de frente por su cara interna.

La figura 2 es una vista en sección de perfil que muestra como se realiza el montaje de un cojincillo.

La figura 3 es una vista de conjunto.

15 En nuestro braguero para hernia inguinal, se incorporan sobre la cara interna de la pieza-base (1) del mismo uno o dos cojincillos (2) intercambiables que quedan convenientemente localizados en posición enfrentada a las ingles del usuario.

20 Para la fijación en su montaje sobre la pieza-base (1) de dicho cojincillo (2) se ha previsto un dispositivo de broche por un lado, previéndose el elemento-macho (3) del mismo en el respectivo cojincillo (2) en tanto que el elemento-hembra (4) va dispuesto en la pieza-base (1).

25 Por otro lado se ha previsto, tanto en el cojincillo (2) como en la pieza-base (1) unas respectivas tiras (5 y 6) de material autoadhesivo.

De esta forma queda convenientemente fijado cada cojincillo (2) en su montaje sobre la pieza-base (1).

30 Una particularidad de la invención radica en el hecho de constituir una agrupación de los mencionados elementos-

1 hembra (4) del referido dispositivo de broche en número concreto
de tres, preferentemente, para que en conjunción con las aludi
das tiras autoadhesivas (5 y 6) se haga factible la adopción de
5 un distinto posicionamiento -ver figura 1-, del cojincillo (2)
con el fin de posibilitar su perfecta adaptabilidad a la circuns
tancia de la hernia en cuestión.

De todo ello resalta la racional constitución de
nuestro bragero, así como su perfecta adaptabilidad y su como
didad.

10 Descrita suficientemente la naturaleza del inven
to, así como su realización industrial, sólo cabe añadir que en
su conjunto y partes constitutivas es posible introducir cambios
de forma, materia y disposición en cuanto tales alteraciones no
supongan variación sustancial del mismo.

15 El solicitante, al amparo de los Convenios Inter
nacionales sobre Propiedad Industrial se reserva el derecho de
extender esta demanda a los países extranjeros, si fuera posible
reivindicando la misma prioridad de la presente solicitud.

N O T A:

20 El Modelo de Utilidad que se solicita como nuevo
en España, por veinte años, de acuerdo con la vigente Legisla
ción, deberá recaer sobre "BRAGUERO PERFECCIONADO PARA HERNIA
INGUINAL", en todo de acuerdo con las siguientes,

R E I V I N D I C A C I O N E S:

25 1.-Braguero perfeccionado para hernia inguinal,
caracterizado porque sobre la cara interna de la pieza-base del
braguero van incorporados uno o dos cojincillos intercambiables
y convenientemente localizados en posición enfrentada a las in
gles del usuario, quedando dichos cojincillos fijamente montados
30 a dicha pieza-base merced a la previsión, por un lado, de un dis

1 positivo de broche cuyo elemento-macho se dispone en el cojincillo en cuestión en tanto que el elemento-hembra lo hace en la
pieza-base, mientras que, por otro lado, se han dispuesto, tanto
5 en los cojincillos como en la pieza-base, unas respectivas tiras de material autoadhesivo; porque a fin de posibilitar la perfecta adaptación de los mencionados cojincillos a la circunstancia de la hernia en cuestión se ha previsto sobre la pieza-base una agrupación de los mencionados elementos-hembra del referido dispositivo de broche, de modo que, en conjunción con las tiras auto
10 adhesivas, se haga factible tal adaptabilidad por el distinto posicionamiento que los cojincillos pueden adoptar.

2.-BRAGUERO PERFECCIONADO PARA HERNIA INGUINAL.

Según queda sustancialmente descrito en la presente memoria descriptiva que consta de cinco hojas mecanografiadas por una sola cara acompañada de sus correspondientes dibujos.

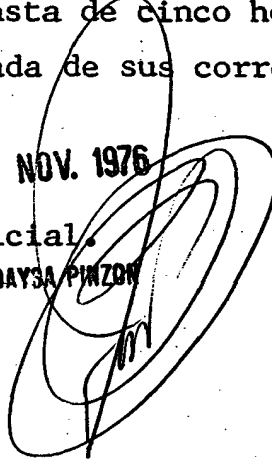
Madrid,

30 NOV. 1976

El Agente Oficial.

MIGUEL FERNANDEZ-LOAYSA PINZON

P. P.



1

5

10

15

20

25

30

6024
6

Fig. 1

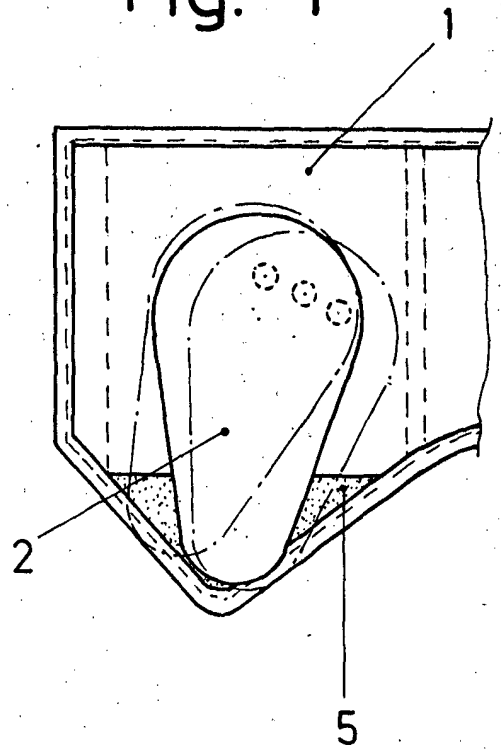


Fig. 2

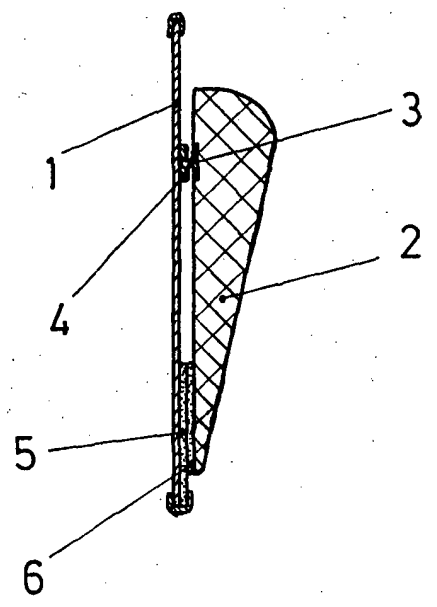
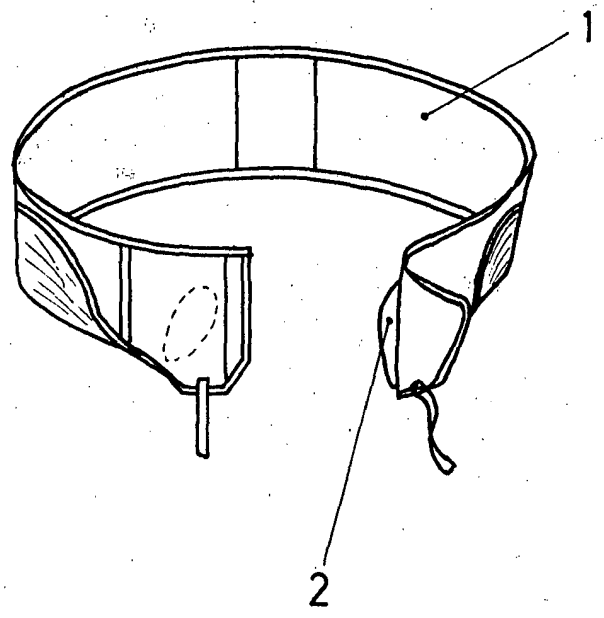


Fig. 3



Escala variable
Madrid
El Agente Oficial
MIGUEL FERNANDEZ I PARRA DISEÑADOR
P. P.

