

NOV. 18



224809

224809

PATENTE DE INTRODUCCION

por 10 años

a favor de Don José RIERA PUIG

de nacionalidad española

residente en HOSPITALET DE LLOBREGAT (Barcelona), Avda.

José Antonio nº 4

por:

"PERFECCIONAMIENTOS EN LAS MAQUINAS PARA DESPLUMAR
AVES".

MEMORIA DESCRIPTIVA

- La presente Patente de Introducción está destinada a amparar a favor del recurrente, la propiedad y el derecho a la aplicación y explotación exclusivas en España y sus dependencias, de unos perfeccionamientos introducidos en las máquinas
5. para desplumar aves, que funcionan mediante unos discos aprehensores de las plumas, que al ser arrancadas por dichos discos, pasan por una tubería en la que va montado un aspirador que las atrae y conduce a un colector, en el cual quedan depositadas para su ulterior aprovechamiento o inutilización.
10. Se aplican dichos perfeccionamientos, a obtener un si-



- lenciador en el juego de discos a fin de reducir en lo posible el ruido producido por el entrechoque de los mismos; en simplificar el cuerpo de dichas máquinas, a fin de obtener una mayor rapidez en el desmontaje, acortando al propio tiempo el camino
5. a recorrer por la pluma recién arrancada, suprimiendo el engorroso tubo de que estaban provistas; en complementar las indicadas máquinas con un dispositivo para facilitar el arranque de los plumones y evitar al propio tiempo, las posibilidades de herida de la piel de las aves, al insistir para arrancarlos, y por último
10. en mejorar el soporte portador de los ejes y poleas del eje de discos y del aspirador.

- Seguidamente se describen con todo detalle los perfeccionamientos objeto de esta Patente, adjuntándose para su mejor comprensión dos hojas de dibujos en los que se representa a título
15. de ejemplos no limitativos, en la Fig. 1, un disco plumador perfeccionado, visto en sección, en la Fig. 2, una vista en alzado de una máquina del indicado tipo con el armazón o cuerpo modificado de acuerdo con los perfeccionamientos de que estamos tratando, en la Fig. 3, la propia máquina vista en planta, en la
20. que puede observarse las características especiales del soporte portador de los ejes de la misma, en la Fig. 4, el conjunto de dicha máquina vista en alzado por el lado correspondiente a los elementos de accionamiento y transmisión; en la Fig. 5, el dispositivo o rejilla para facilitar el arranque de los plumones
25. del ave, y en la Fig. 6, un detalle demostrativo de como actúa dicho dispositivo.

- Los discos utilizados para el arrancado de la pluma Fig. 1, están constituidos, mediante dos o más piezas metálicas
- (1) yuxtapuestas y solidarizadas, entre las cuales se dispone
30. preferentemente una hoja de materia orgánica o inorgánica (1'),



que tiene por misión absorber los ruidos producidos por el entrecchoque de los discos, efectuándose la fijación de dichos elementos mediante remaches (2) o puntos de soldadura.

El cuerpo de las mencionadas máquinas, se ha mejorado, aplicando a la caja del aspirador, una tapa plana (3) que lleva adosada un tubo acodado (4) que se ajusta a la salida de la caja de desplumado (5), efectuándose la fijación de dicha tapa al cuerpo del aspirador mediante tornillos.

Para facilitar el arrancado de los plumones y plumas cortas se ha instalado en la ventanilla (6) de la máquina, Fig. 5, a la que se aplica el ave a desplumar (7), Fig. 6, un dispositivo constituido por un marco (8) articulado a la pared de la propia ventanilla, el cual está dotado de unos alambres (9) o flejes, en número variable, que tienen por misión obligar a los plumones y plumas cortas (10) que quedan en el ave después de la operación normal de desplumado, a levantarse e introducirse entre los discos giratorios aprehensores (11) de la máquina.

Para el arrancado de las plumas grandes, se rebate hacia abajo el indicado dispositivo, a fin de que no obstruya dicha operación, para lo cual va provisto de las correspondientes bisagras de articulación (12).

El soporte (13), Figs. 3 y 4, portador de los ejes (14) y (15) del aspirador y del juego de discos, está constituido por un brazo terminado por uno de sus extremos en forma de horquilla (16) y por el otro extremo en forma de bastidor (17), cuyo soporte va provisto de sus correspondientes cojinetes, presentando el mismo, seis orejas (18) con sendos orificios para su fijación mediante tornillos a la caja del aspirador y a la del desplumado (5).

NOV.



224809

En la Patente de introducción descrita, serán variables todos cuantos detalles no alteren, cambien o modifiquen la esencialidad propia de la misma.

N O T A

5.

REIVINDICACIONES

Se reivindica como objeto de la presente Patente de introducción:

1^a.- Perfeccionamientos en las máquinas para desplumar aves, caracterizados por el hecho de formar los discos utilizados para el arrancado de la pluma, a base de dos o más piezas metálicas yuxtapuestas y solidarizadas, entre las cuales se dispone preferiblemente una hoja de materia orgánica o inorgánica, con la misión de absorber los ruidos producidos por el entrecchoque de los discos que constituyen el grupo móvil desplumador, fijándose dichos elementos por medio de remaches o puntos de soldadura.

2^a.- Perfeccionamientos en las máquinas para desplumar aves, caracterizados por aplicarse a la caja del aspirador, una tapa plana que lleva adosada un tubo acodado que se ajusta a la salida de la caja de desplumado, efectuándose la fijación de dicha tapa al cuerpo del aspirador mediante tornillos.

3^a.- Perfeccionamientos en las máquinas para desplumar aves, caracterizados por el hecho de instalar en la ventanilla de la máquina a la que se aplica el ave a desplumar, un dispositivo para facilitar el arrancado de las plumas pequeñas y plumones, el cual está constituido por un marco articulado a la pared de la propia ventanilla, dotado de unos alambres o flejes que, por su proximidad a los discos giratorios aprehensores, obligan a dichas plumas y plumones a levantarse e introducirse entre dichos discos, posibilitando la condición de rebatible

224809



del referido marco, el que no obstruya el arrancado de las plumas grandes.

- 4^a.- Perfeccionamientos en las máquinas para desplumar aves, caracterizados por el hecho de que el soporte portador,
5. de los ejes del aspirador y del juego de discos está constituido por un brazo terminado por uno de sus extremos en forma de horquilla y por el otro extremo en forma de bastidor, estando provisto dicho soporte de los correspondientes cojinetes, presentando el mismo, unas orejas con sendos orificios para su fijación mediante tornillos, a la caja del aspirador y a la del desplumado.
- 10.

5^a.- PERFECCIONAMIENTOS EN LAS MAQUINAS PARA DESPLUMAR AVES.

Sean cuales fueren las circunstancias que concurren con la esencialidad propia de la misma.

Consta la presente Memoria descriptiva de cinco páginas foliadas y mecanografiadas por una sola cara y va acompañada de dos hojas de dibujos aclarativos.

Madrid, 3 Noviembre de 1955

P. A.



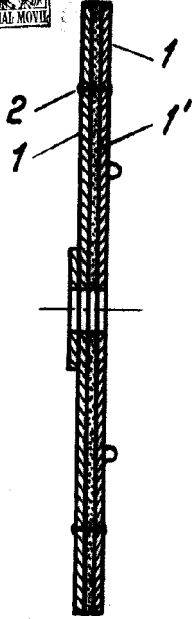


Fig. 1

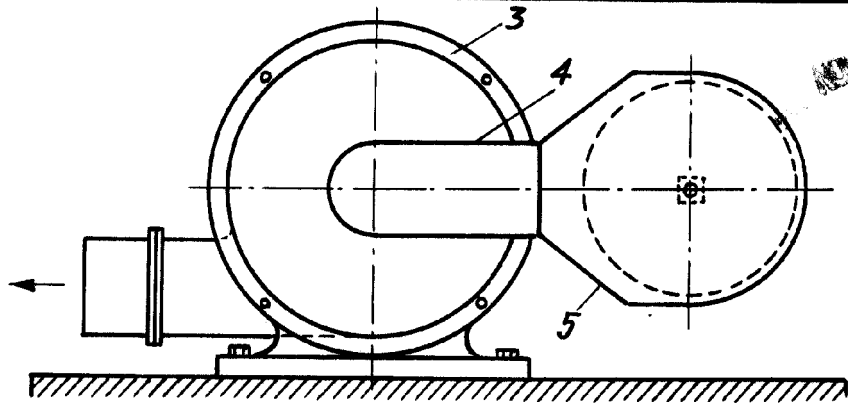


Fig. 2

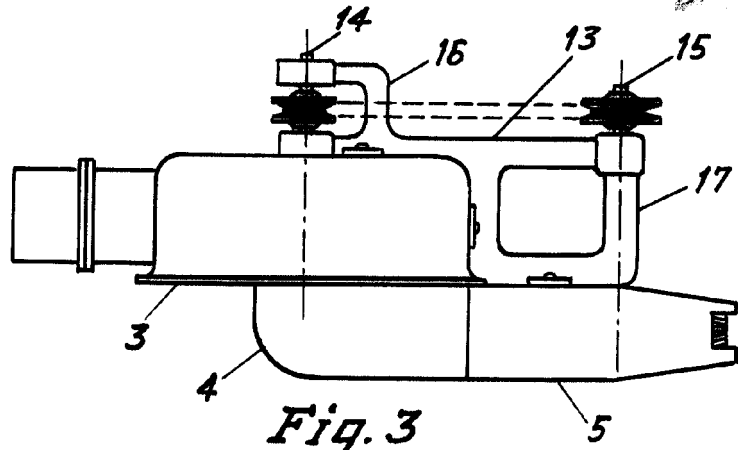


Fig. 3

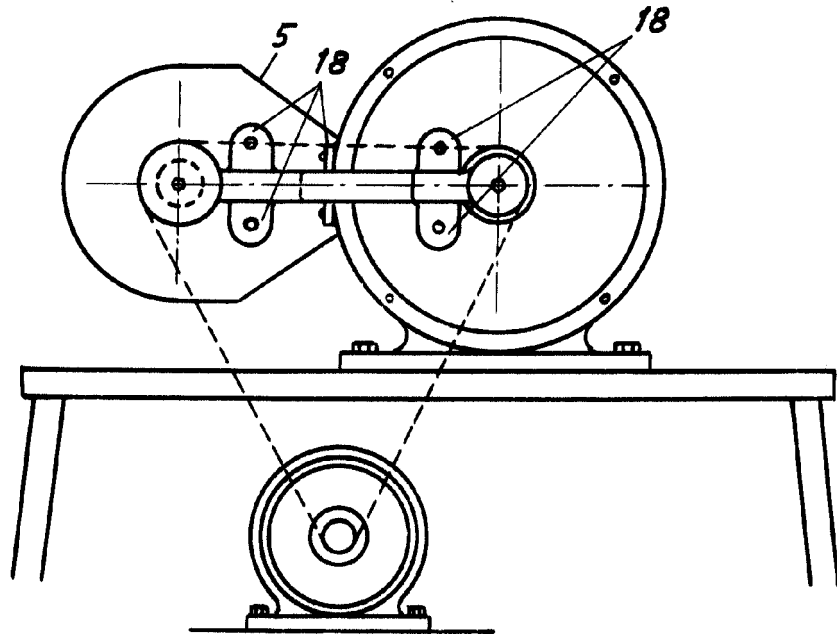


Fig. 4

Madrid 3 de noviembre de 1955
P. A.

Escala variable

224809



224809

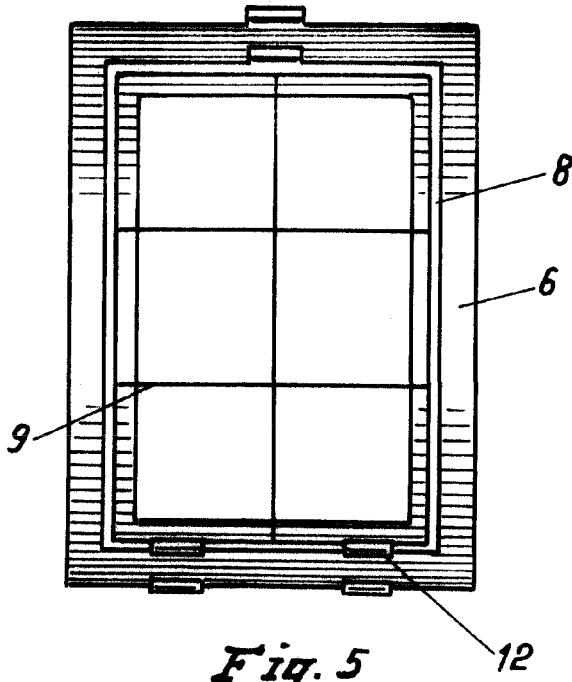


Fig. 5

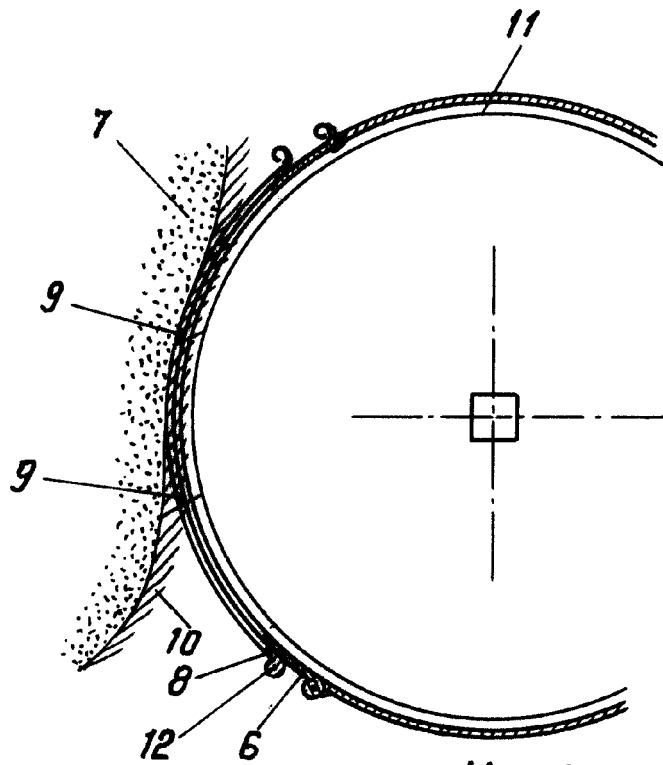


Fig. 6

Madrid de noviembre de 1955
F. R.

Escala variable