



224805

C E R T I F I C A D O
D E
A D I C I O N

a la patente de invención N^o 204.639, por "Perfeccionamientos en los mecanismos para la carga de plumas estilográficas", a favor de VILA SIVILL HERMANOS, S.A. entidad española, domiciliada en Barcelona, calle Rossellón, 183, por "MEJORAS EN EL OBJETO DE LA PATENTE PRINCIPAL".

- . -

MEMORIA DESCRIPTIVA

- La presente invención se refiere a unas mejoras introducidas en el objeto de la patente principal n^o 204.639, mediante las cuales se consigue un mejor trabajo del émbolo aspirador de la tinta, eliminándose los inconvenientes que presenta la realización original por lo que atañe al buen deslizamiento inicial de aquél, a menudo sujeto al atascamiento producido por la tinta que se seca entre su pared y la del cuerpo de la pluma, obteniéndose, al mismo tiempo, de una manera automática, la puesta a punto del
- 5.
- 10.

224805



citado émbolo, es decir sin precisar de una especial operación para ello. Sin menoscabo de la hermeticidad requerida, la pluma estilográfica dotada de las presentes mejoras ofrece un máximo de seguridad funcional y la completa supresión de todos los defectos de que adolecen las ejecuciones usuales que trabajan con émbolo aspirador de carga.

5.

Esencialmente, el objeto de la invención consiste en dar al botón pulsador que está acoplado al émbolo una sección poligonal al efecto de que ella pueda ajustarse al tapón-capuchón roscado que cubre al citado pulsador y lo mantiene fuera de la acción extrema, todo ello a los efectos que, al proceder al desenroscado del precitado tapón, extremo tenga lugar el giro del pulsador y de su émbolo, el cual así, de una manera automática, se libera de la posible cantidad de tinta seca que pudiera mantenerlo adherido a la pared interna del depósito de la pluma. Esta acción circular se ejerce con la fuerza necesaria para romper la película de deposición que inevitablemente se produce sobre la periferia del émbolo, resultando desde un principio innecesario el tener que mover el pulsador "ex profeso" como ocurre en la patente principal.

10.

15.

20.

Para la mejor comprensión de la presente memoria descriptiva, se acompaña un dibujo en el que, tan sólo a título de ejemplo, se representa un caso práctico de realización de las mejoras de la invención.

25.

En dicho dibujo, la figura 1 es una vista en

224805



alzado, seccionada axialmente, del mecanismo pulsador concebido según la invención, representado en posición de reposo; la figura 2 equivale a una vista en perspectiva de la figura anterior pero con el tapón extremo separado; y la figura 3 es una planta superior de la ejecución de la figura precedente.

5. Las mejoras recaen sobre una pluma estilográfica constituida por un émbolo -1-, acoplado, a través de una clavija conveniente, al botón pulsador -2-, el cual, en la presente ejecución, posee una forma prismática. El citado pulsador -2- es susceptible de deslizarse axialmente por el interior del casquillo -3-, que se halla desprovisto de la ranura de la patente principal y que posee, como en el caso original, dos zonas fileteadas, una de ellas roscada o para roscarse al cuerpo -4- de la pluma y destinada la otra para recibir el tapón-culote -5-, que ocultará el pulsador -2-.

10. Este botón -2- posee unas aberturas laterales -6-, las cuales son atravesadas por el vástago libre -7-, contra el que se apoya el muelle helicoidal interior -8-, que por su otra extremidad queda limitado por el techo del propio pulsador -2-.

15. Entre el casquillo -3- y un reborde formado en la pared interna del cuerpo -4- queda intercalado un anillo de material elástico -9-, que obra de junta de hermeticidad y mantiene de esta manera completamente cerrado el depósito -10- determinado por la cá-



5. para del cuerpo -4-, cuyo depósito presenta el oportuno tubo de expansión -11- dispuesto para expulsar el aire que es comprimido por el descenso del émbolo -1-, que posee el reborde circular -12- para proporcionar el ajuste necesario sobre el anillo-junta -9-.

10. Como se aprecia en las figuras 1 y 2, el tapón -5- es portador de un alojamiento -13- de sección conveniente para la exacta introducción del pulsador prismático -2-, a los fines de que cualquier giro que se imprima al primero sea acusado por dicho botón -2-, el cual provocará la rotación inicial del émbolo -1-, desprendiéndolo del adherente de tinta seca que pueda existir sobre su pared.

15. Dispuesto el conjunto de la forma explicada, su funcionamiento es, en líneas generales, el siguiente:

20. Al proceder al desenroscado del tapón-culote -5-, al efecto de cargar la pluma, tienen lugar una serie de vueltas (según los filetes de rosca) que obligan a girar al pulsador -2- y a su émbolo -1-, que, de esta manera, se desatasca de la pared del depósito -10- quedando libre para que, una vez al descubierto el mencionado botón -2-, el mismo pueda recibir las presiones necesarias para la carga por succión de la tinta.

25. Como se comprende, el comportamiento del anillo-junta -9- y de los demás elementos de la pluma es el mismo que el de la patente original, variando únicamente la constitución del casquillo -3-, que se ha sim-



plificado al suprimirse la rampa y la ramura, y la del botón pulsador -2-, que, además de recibir la forma prismática, carece del pivote previsto para el deslizamiento por el interior del indicado casquillo -3-.

5. Uabe preveer que igual finalidad se conseguirá mediante cualquier sistema de acoplamiento entre el tapón-culote y el pulsador, ya sea a manera de clavi-ja transversal en este, o de estriado o similar.

10. Con las mejoras de la invención se soluciona definitivamente y de modo automático, es decir sin nece-sitar de operación alguna "ex profeso" por parte del usuario, la rápida puesta a punto del émbolo aspirader de la tinta y expulsor del aire interior, rompiéndose con absoluta efectividad la película de tinta que de-termina los tan molestos atascamientos en las plumas usualmente empleadas.

15. Serán independientes del objeto de la invención los materiales, formas y dimensiones de los distintos componentes del mecanismo de carga dotado de las mejo-ras descritas, siempre que las variaciones que se in-troduzcan no afecten a su esencialidad.

- . -

N O T A

Se reivindica como objeto del presente certifi-cado de adición:-



1. Mejoras en el objeto de la patente principal, que consisten esencialmente en dar al botón pulsador que se halla solidarizado al émbolo aspirador de la tinta y expulsor del aire contenido en el depósito de carga de la pluma, una forma prismática al efecto
5. de obtener la rotación del mismo al compás de la que se imprime al tapón-capuchón roscado que se ajusta sobre el citado pulsador, en cuyo tapón se conforma un alojamiento de la misma sección geométrica para la debida
10. adaptación, estableciendo el conjunto de modo que el giro inicial del referido tapón-capuchón para su desenroscado del casquillo que sirva de guía al pulsador, determina el movimiento circular de este último y la subsiguiente rotura de la película adherente de tinta
15. seca que pueda existir entre la periferia del émbolo y la pared interna del depósito de carga.

2. Mejoras en el objeto de la patente principal, según la reivindicación anterior que se caracteriza por el hecho de que la profundidad del alojamiento prismático que se abre en el tapón-capuchón es la
20. conveniente para aprisionar el extremo del botón pulsador, el cual, una vez libre del primero, queda en posición de poder deslizarse axialmente por el interior del depósito de carga a los efectos de la aspiración de la tinta y expulsión del aire interno a través del oportuno tubo de salida.
- 25.

3. Mejoras en el objeto de la patente principal N° 204.639, por "Perfeccionamientos en los meca-

224805

2800



nismos para la carga de plumas estilográficas".

Todo ello según queda descrito y reivindicado en la presente memoria descriptiva, que consta de siete hojas foliadas, escritas por una sola cara.

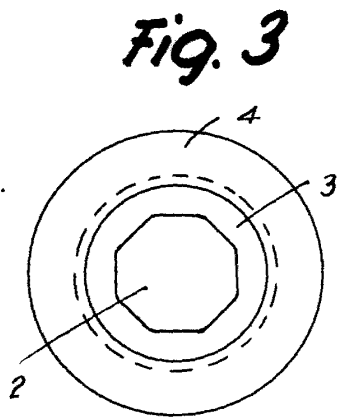
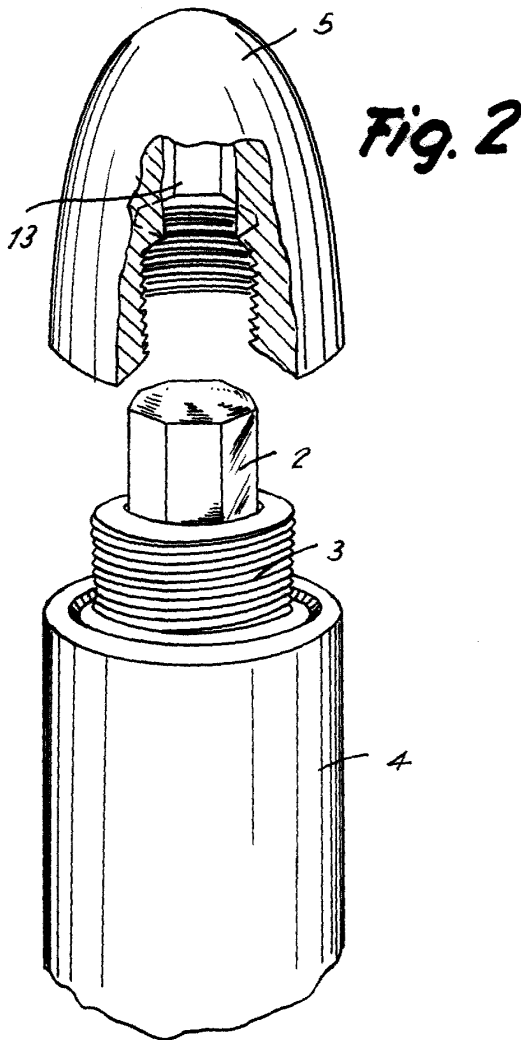
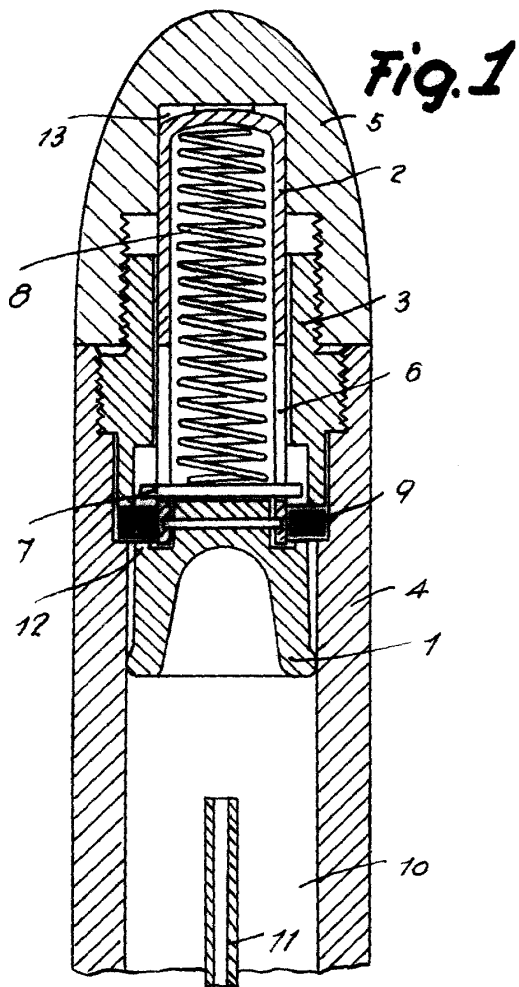
Barcelona, a 28 de octubre de 1955

VILA SIVILL HERMANOS, S. A.

p.a.



28



Barcelona, 28 Octubre 1955
Vila Sivill Hermanos, S.A.
p.a.