

224787



224767

1. Certificado de adición
a la Patente de invención

na 220,640

a favor de

Don Fructuoso GARDONA GIMENEZ

de nacionalidad española

residente en Zaragoza Mártires 8.

P O R

"Mejoras introducidas en la patente principal 220,640 por

"APARATO MEDIDOR DE LIQUIDOS CON RAPIDEZ".

MEMORIA DESCRIPTIVA

Consiste el objeto del 1 certificado de adición a la patente principal 220,640 en Mejoras introducidas en el objeto de la misma por "Aparato medidor de líquidos con rapidez.

La innovación que se introduce en dicha patente de invención, consiste en mejorar en algunas de sus partes, basándose en la esencialidad de la misma.

En la práctica se ha apreciado que las mejoras aplicadas

224 767



a dicha patente como su palabra indica, mejoran notablemente el funcionamiento de dicho aparato sin apartarse de las 10 características de la patente principal.

Para la mejor comprensión del mismo se acompaña a ésta memoria descriptiva un plano explicativo a título de ejemplo en el cual pueden apreciarse las primordiales funciones de las mejoras expresadas.

15 En la Figura A que expresan las citadas mejoras vemos en -1- el cuello del envase ya colocado sobre el aparato vertedor.

En -2- apreciamos una válvula que cierra el líquido que hay en la botella, cuando se aprieta con la copa o recipiente 20 te en la patilla que tiene el aparato en su parte baja.

En -3- apreciamos una patilla que, empujada por el recipiente a proveerse del líquido de la botella, suministra el líquido o no según sea la acción de empujar y soltar que, entonces actúa la válvula expresada.

25 En -4- se aprecia el recipiente que, sus bordes son los que, al empujar hacia arriba la mentada patilla -3- reciben mientras si se aguenta líquido, terminando de recibirlo en el momento de dejar libre a la mentada patilla.

Como se apreciará la acción es rápida y la seguridad es 30 absoluta con éstas mejoras introducidas en la expresada patente de invención.

Descrito suficientemente el objeto del presente Certificado de adición primero de ellos que se presenta sobre la patente de invención n.º 220,640, no invalidándolo el cambio de 35 forma ni los materiales a emplear en su construcción o fabricación.

REIVINDICACIONES

Reivindica el recurrente la propiedad y el derecho exclusivo

224767



de fabricación en España y sus Dominios del objeto del pri-
40 mer certificado de adición a la patente de invención 220,640
caracterizado en las siguientes reivindicaciones;

1. Mejoras introducidas en el objeto de la patente princi-
pal 220,640 por "Aparato medidor de líquidos con rapidez"
caracterizadas porque una válvula de retención o salida co-
45 locada en el centro del aparato general contaba como se de-
sea el paso del líquido del envase al recipiente en la medi-
da que interese.

2. Mejoras según reivindicación anterior, caracterizadas
esencialmente porque una patilla colocada al extremo infe-
50 rior del aparato es la que hace accionar a la válvula de la
reivindicación anterior al ser ésta accionada por el borde
del recipiente a recibir líquido.

3. Por "MEJORAS INTRODUCIDAS EN EL OBJETO DE LA PATENTE
PRINCIPAL " POR APARATO MEDIDOR DE LIQUIDOS CON RAPIDEZ"

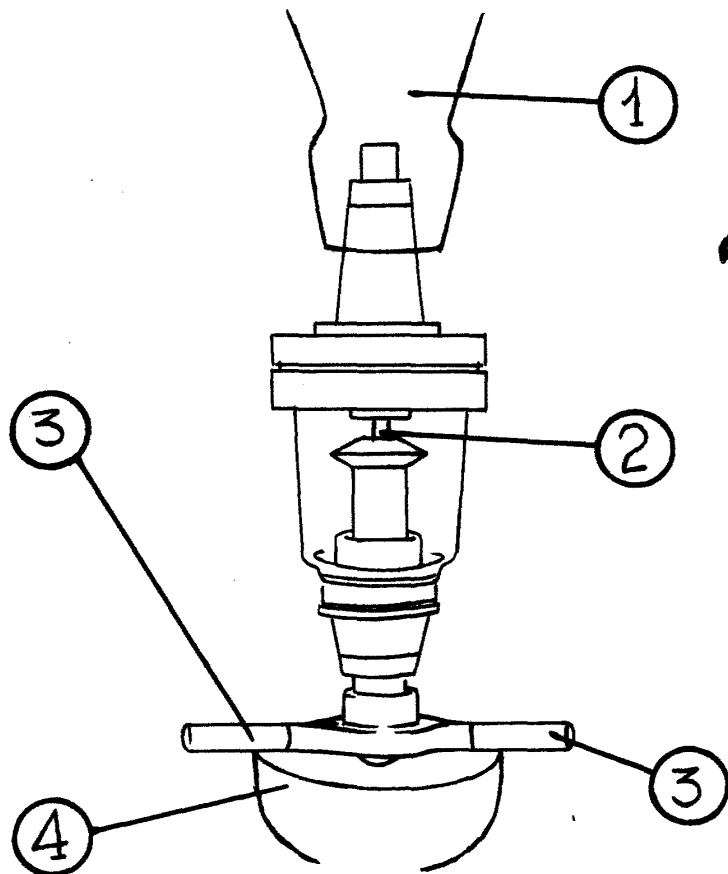
55 Sean cuales fueren las circunstancias que concurren en la
esencialidad de éste primer certificado de adición a la pa-
tente 220,640.

Conste éste certificado de adición de tres hojas mecano-
grafiadas por una sola cara, numeradas, foliadas y acompaña-
60 das de un plano constituido por una sola hoja a título de
ejemplo.

Madrid dos de Noviembre de 1955

P.A.

Fig. A



224767

Escala variable
Madrid 2 noviembre 1955
P.A.