



(19) ES	(11) NUMERO	(10) Y
(21)	224765	
(22)	FECHA DE PRESENTACION	

MODELO DE UTILIDAD
224.765

e

(30) PRIORIDADES:	(32) FECHA	(33) PAIS
(31) NUMERO		

(47) FECHA DE PUBLICIDAD	(51) CLASIFICACION INTERNACIONAL
	A63F

(54) TITULO DE LA INVENCIÓN
"NUEVO JUEGO DE AZAR"

(71) SOLICITANTE (S)
D. Joaquin Vicedo Vicedo

DOMICILIO DEL SOLICITANTE
Barcelona, Avda. Coll del Portell, nº 29

(72) INVENTOR (ES)
el mismo.

(73) TITULAR (ES)
el mismo.

(74) REPRESENTANTE
D. Germán Gonzalez Porta

MEMORIA DESCRIPTIVA

=====

Correspondiente al registro de Modelo de Utilidad que, por veinte años, se solicita a favor de D. Joaquín Vicedo Vicedo, de nacionalidad española, residente en Barcelona, Avda. Coll del Portell, no. 29, por:

5.

"NUEVO JUEGO DE AZAR."

El objeto del presente Modelo de Utilidad se refiere a un nuevo juego de azar, que presenta la novedad de visualizar, sin realizar conteos, el valor de las puntuaciones obtenidas por medio de tiradas de dados o de ruleta u otro medio conveniente, y esta visualización se consigue a través de una balanza elemental en la que se colocan, a su vez, las fichas con su puntuación en las

10.

- rendijas transversales en uno y otro tramo del brazo de la propia balanza, cuales rendijas están regularmente distribuidas a lo largo de dichos tramos y numeradas para que según sea el valor de las fichas de acuerdo con la puntuación obtenida y en relación
5. con la tirada realizada se dispongan las fichas en las rendijas correspondientes del tramo del brazo del jugador al que le corresponda la tirada efectuada y si estas fichas están más o menos cercanas al extremo del brazo libre inclinan la balanza hacia aquel extremo venciendo el opuesto en el que figuren dispuestas las
10. fichas en cerca del punto de pivotado del brazo de la balanza o tenga un menor número de fichas por no haber salido los números de las rendijas numeradas que al jugador corresponden.

- De esta manera cada niño, sin necesidad de contar la puntuación, va viendo, según sea la posición de los dos tramos del
15. brazo de la balanza quien de los dos jugadores está ganando o ha ganado.

- Para una correcta interpretación se describe, a continuación, un caso de realización práctica a título de ejemplo, no limitativo, del nuevo juego de azar, acompañándose de una hoja de dibujos
20. en la que en la figura 1 se representa, en perspectiva, el nuevo juego.

- Consiste la invención en un juego de azar en el que dentro del estuche (1) contenedor de los distintos elementos del juego hay una balanza elemental (2) constituida por un brazo horizontal alargado que en el centro del mismo tiene atravesado un
25. eje (3) con dos muñones perforados (4) en los que queda ensartado dicho eje sobre el cual pivota, sobresaliendo los muñones (4) del borde del estuche (1) y presentando por toda la superficie del brazo laminar (2) una multiplicidad de rendijas (5) regularmente
30. distribuidas, las cuales tienen un número previamente determinado, que permite que después de cada tirada al azar, bien sea por dados (6), por ruleta u otra forma apropiada, el número de la tirada coincidente con la numeración de la rendija (5) determina la colocación de fichas (7) preferentemente todas iguales y de igual peso

5. dispuestas de canto en el interior de las aludidas rendijas (5) con objeto de que queden dispuestas en cada uno de los dos tramos respectivos del brazo (2) de la balanza y según la colocación y número de fichas (7) determinan una mayor inclinación hacia uno u otro lado, siendo esta inclinación la determinación visual de la ganancia de uno u otro jugador, sin necesidad de efectuar el conteo de los puntos obtenidos en el número total de jugadas realizadas por cada jugador.

10. Se sobreentiende que en el presente caso serán variables cuantos detalles de construcción y acabado no alteren, cambien o modifiquen la esencialidad de la invención.

N O T A R E I V I N D I C A T O R I A

15. Habiéndose descrito ampliamente el objeto y utilidad de la invención, lo que se declara como no practicado ni divulgado en España, comprende las siguientes reivindicaciones:

20. 1ª.- NUEVO JUEGO DE AZAR, caracterizado por el hecho de que dentro del estuche contenedor de los distintos elementos del juego hay una balanza elemental constituida por un brazo alargado horizontal que en el centro del mismo tiene atravesado un eje con dos muñones perforados en los que queda ensartado dicho eje sobre el cual pivota, sobresaliendo los muñones del borde del estuche y presentado por toda la superficie del brazo laminar una multiplicidad de rendijas regularmente distribuidas, las cuales tienen un número previamente determinado, que permite que después de cada 25. tirada al azar, bien sea por dados, por ruleta u otra forma apropiada, el número de la tirada coincidente con la numeración de la rendija determina la colocación de fichas preferentemente 30. toñas iguales y de igual peso dispuestas de canto en el interior de las aludidas rendijas con objeto de que queden dispuestas en cada uno de los tramos respectivos del brazo de la balanza y según la colocación y número de fichas determinan una mayor inclinación hacia uno u otro lado, siendo esta inclinación la determinación visual de la ganancia de uno u otro jugador, sin necesidad de efec-

tuar el conteo de los puntos obtenidos en el número total de jugadas realizadas por cada jugador.

2ª.- NUEVO JUEGO DE AZAR.

Según se describe y reivindica en la presente Memroai Descriptiva, que consta de CUATRO hojas foliadas escritas a máquina por una sóla de sus caras y acompañadas de una hoja de dibujos.

Barcelona para Madrid, a **18 NOV. 1976**

G. GONZALEZ PORTA
P. E.

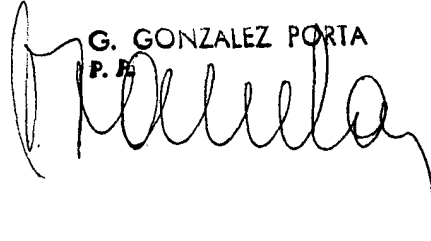
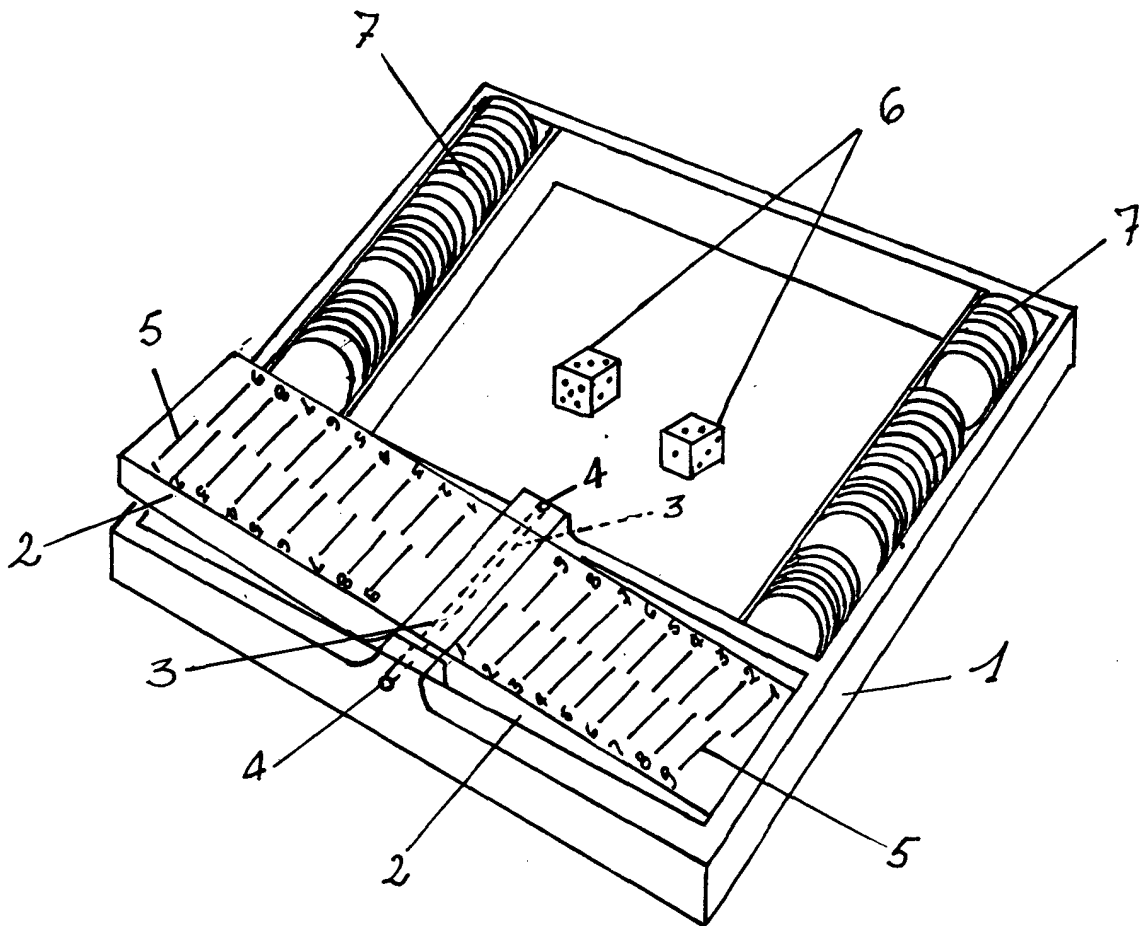


Fig. 1



Barcelona para
Madrid, a 18 NOV. 1976

G. GONZALEZ PORTA
P. P.

Gonzalez Porta

Escala variable