




19 ES 11 224764 10 Y  
21  
22 FECHA DE PRESENTACION  
17 NOV. 1976



**MODELO DE UTILIDAD**  
**224.764**

|   |          |                                |
|---|----------|--------------------------------|
| 30 PRIORIDADES:   |          |                                |
| 31 NUMERO   | 32 FECHA | 33 PAIS                        |
| 47 FECHA DE PUBLICIDAD  |          | 51 CLASIFICACION INTERNACIONAL |
| 54 TITULO DE LA INVENCIÓN<br>"Pinza para la oclusión de conductos del cuerpo humano, especialmente para vasos sanguíneos" |          |                                |
| 71 SOLICITANTE (S)<br>Productos Médico-Quirúrgicos, S.A.  |          |                                |
| DOMICILIO DEL SOLICITANTE<br>Barcelona - Juan Sebastián Bach, 10  |          |                                |
| 72 INVENTOR (ES)  |          |                                |
| 73 TITULAR (ES)   |          |                                |
| 74 REPRESENTANTE  |          |                                |



conforme se indica en el enunciado, la presente invención hace referencia a una pinza para la oclusión de conductos del cuerpo humano, especialmente vasos sanguíneos.

Esta pinza es monopieza, definiendo dos mandíbulas vinculadas por uno de sus extremos, con tendencia a mantenerse separadas para determinar una abertura susceptible de ser cruzada por el conducto a ocluir, que queda aprisionado y estrangulado al aproximarse las mandíbulas cerrando la abertura, y manteniéndose la posición de cierre por engatillado de uñas salientes en una de las mandíbulas en correspondientes entran-  
 5. separadas para determinar una abertura susceptible de ser cru-  
 zada por el conducto a ocluir, que queda aprisionado y estran-  
 gulado al aproximarse las mandíbulas cerrando la abertura, y  
 manteniéndose la posición de cierre por engatillado de uñas  
 10. salientes en una de las mandíbulas en correspondientes entran-  
 tes de la otra. Las mandíbulas están provistas de relieves  
 complementarios los de una respecto de los de la otra, prac-  
 ticados preferentemente en sentido ortogonal respecto del po-  
 sicionado del conducto.

15. Para el mejor entendimiento de cuanto antecede, se hace referencia seguidamente a la hoja de dibujos que forma parte de esta memoria, y la cual, dado su fin explicativo, deberá considerarse como desprovista de todo carácter limitati-

En el dibujo:

20. - Figura 1 es una vista en alzado lateral de una pinza según la invención, mostrándose abierta,  
 - Figura 2 corresponde a una vista a partir del plano II-II de la figura 1,  
 - Figura 3 es una vista en perspectiva de la pinza cerrada,  
 25. ocluyendo un conducto,

3.



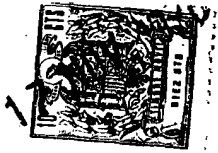
- Figura 4 es una vista en sección según el plano IV-IV de la figura 3.

5. Como ya se ha dicho antes, la pinza está formada por una sola pieza, por ejemplo de material plástico moldeado, formando la mandíbula inferior 1, que en su parte anterior presenta las dos uñas 2, y siendo su superficie superior substancialmente plana, afectada por dos salientes 4 flanqueando un entrante 3, determinando una ondulación en el sentido longitudinal de la mandíbula 1.

10. Esta mandíbula 1 termina posteriormente en el corte 5 que posibilita una flexión respecto del núcleo 6, por el que, a través de análogo corte 7, se vincula la mandíbula 8 superior, prolongada anteriormente en el acodado 9 que en su parte interna tiene las dos depresiones 10. La mandíbula superior permanece yuxtapuesta a la inferior 1, aunque normalmente separada de la misma, tal como muestran las figuras 1 y 2. En la superficie inferior de la mandíbula 8 se constituye el saliente central 11 flanqueado de los dos entrantes 12, estableciendo una ondulación longitudinal.

15. 20. Esta pieza y sus diversas partes están configuradas y dimensionadas para conseguir la función y los efectos que seguidamente se comentarán.

25. En la abertura angular de la pieza abierta, según representan las figuras 1 y 2, se cruza el conducto a ocluir, para después proceder a su cierre aproximando las dos mandí-



bulas entre sí, hasta engatillado de las dos uñas 2 en las depresiones 10, tal como ilustra la figura 3. Al quedar las dos mandíbulas unidas, el conducto 13 permanece aprisionado y estrangulado, consiguiéndose como indica la figura 4, es decir, obligando a describir al conducto 13 la ondulación establecida por correspondencia de los dos salientes 4 en los entrantes 12, y del saliente 11 en el entrante 3. En cualquier caso, todos los ángulos son curvos a fin de no perjudicar la integridad del conducto, ya que éste podría traumatizarse con mucha facilidad. También en la figura 4 puede observarse que no hay una total coincidencia en las ondulaciones, y ello a fin de no forzar en ningún momento el mismo conducto, que así dispone de lugares de expansión.

Como puede deducirse, se trata de una pinza sumamente práctica en su utilización, económica en su coste, seguro en su función oclucionadora.

No obstante, cuanto se ha expuesto no debe suponer inconveniente alguno para que tal pinza pueda ser ejecutada cambiando o modificando alguna de las condiciones señaladas, siempre que con ello no se altere su esencialidad. Por ejemplo en lo que se refiere al número y perfil de salientes/entrantes.

#### N O T A.

Se declara de novedad y utilidad, para España y sus territorios, las siguientes



## REIVINDICACIONES.

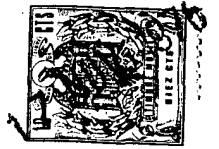
1. Pinza para la oclusión de conductos del cuerpo humano, especialmente vasos sanguíneos, caracterizada por ser monopieza, definiendo dos mandíbulas vinculadas por uno de sus extremos, con tendencia a mantenerse separadas para determinar una abertura angular, susceptible de ser cruzada por el conducto a ocluir, que es aprisionado y estrangulado al aproximarse las mandíbulas cerrando la abertura, y manteniéndose la posición de cierre por engatillado de uñas salientes en una de las mandíbulas en correspondientes entran-  
5. sus extremos, con tendencia a mantenerse separadas para de-  
terminar una abertura angular, susceptible de ser cruzada por  
el conducto a ocluir, que es aprisionado y estrangulado al  
aproximarse las mandíbulas cerrando la abertura, y mante-  
niéndose la posición de cierre por engatillado de uñas sa-  
10. lientes en una de las mandíbulas en correspondientes entran-  
tes de la otra.

2. Pinza para la oclusión de conductos del cuerpo humano, especialmente vasos sanguíneos, según la reivindica-  
ción anterior, caracterizada porque las superficies yuxtapo-  
nibles de las mandíbulas, están provistas de relieves com-  
15. plementarios los de una respecto de los de la otra.

3. Pinza para la oclusión de conductos del cuerpo humano, especialmente vasos sanguíneos, según la reivindica-  
ción 2, caracterizada porque los relieves incluyen recodos  
20. formando huelgos para el conducto.

4. Pinza para la oclusión de conductos del cuerpo humano, especialmente vasos sanguíneos, según las reivindi-  
caciones 2 y 3, caracterizado porque los relieves están pre-  
feriblemente practicados en sentido ortogonal respecto del  
25. posicionado a adoptar por el conducto.

6.



5. Pinza para la oclusión de conductos del cuerpo humano, especialmente para vasos sanguíneos.

Todo ello, tal y como se describe y reivindica en la presente memoria, que consta de seis hojas foliadas y mecanografiadas por una sola cara, y de una hoja de dibujos que la ilustra.

Barcelona a 16 de noviembre de 1976.

PRODUCTOS MEDICO QUIRURGICOS, S. A.

*Bartra*  
APODERADO

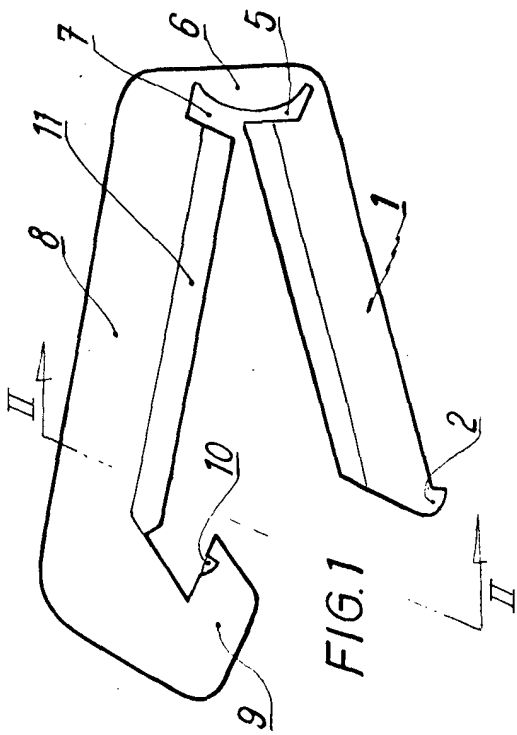


FIG. 1

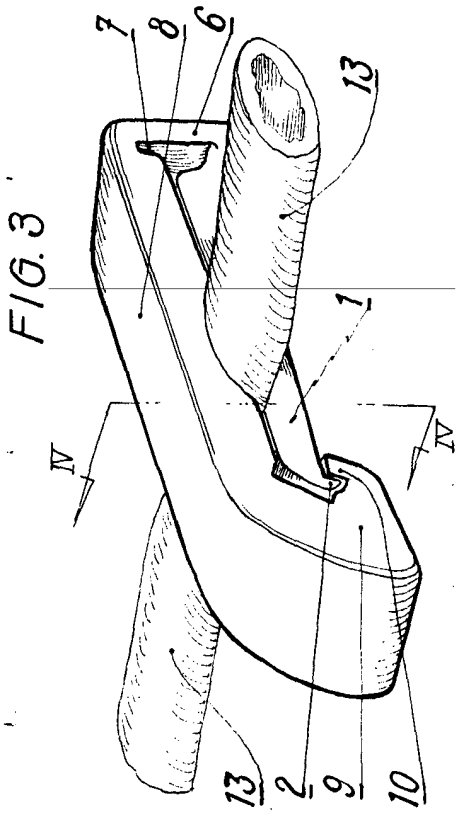


FIG. 3

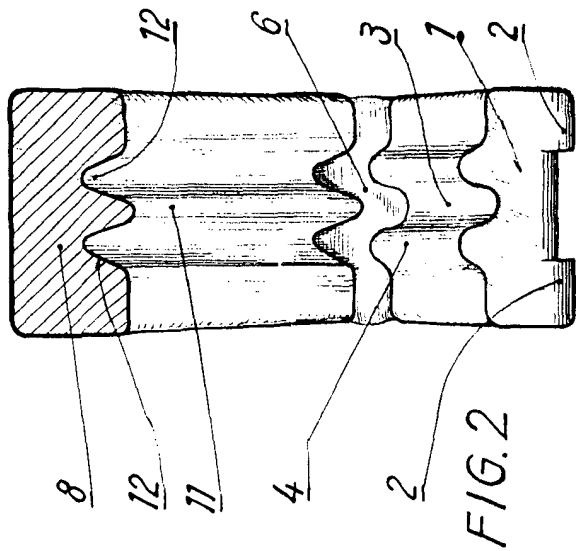


FIG. 2

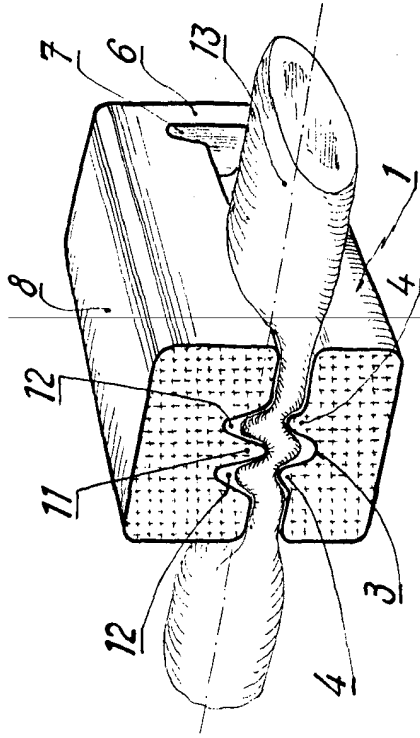


FIG. 4

BARCELONA 17 NOV. 1975

PRODUCTOS MÉDICO QUIRÚRGICOS, S.A.

*Ornibuck*  
ASOCIADOS

ESCALA VARIABLE