



ESPAÑA

19 ES	11 NUMERO	10 Y
	21	
	22 FECHA DE PRESENTACION	

MODELO DE UTILIDAD
224.739



30 PRIORIDADES:	32 FECHA	33 PAIS
31 NUMERO		

47 FECHA DE PUBLICIDAD	51 CLASIFICACION INTERNACIONAL A 47 B
------------------------	---

54 TITULO DE LA INVENCIÓN

"HERRAJE EXTENSIBLE APLICABLE A MUEBLES"

71 SOLICITANTE (S)

ULGOR, S. COOP.

DOMICILIO DEL SOLICITANTE

B^a San Andrés MONDRAGON (Guipúzcoa)

72 INVENTOR (ES)

73 TITULAR (ES)

74 REPRESENTANTE

D. RAFAEL DE RAFAEL GARCIA

bz 1019

- 2 -

1 La presente memoria descriptiva tiene como -
fin la declaración del objeto sobre el que ha de recaer el pri-
vilegio de explotación industrial y comercial, exclusivo en el
territorio nacional, de un Modelo de Utilidad, de acuerdo con
5 la vigente Legislación, que, como el enunciado indica, se tra-
ta de "HERRAJE EXTENSIBLE APLICABLE A MUEBLES".

 La invención se refiere a un herraje extensi-
ble que es aplicable a muebles, preferentemente de cocina, y -
que puede permitir el ocultamiento en el mueble o el desplega-
do de un panel o plataforma, que es susceptible ser utilizado
10 como mesa de trabajo o como elemento de fijación de cualquier
aparato, como por ejemplo, una cortadora.

 De acuerdo con la invención, el herraje está
constituido por unas placas-guías fijadas en los laterales del
armario, y en las que se montan correspondientes elementos co-
rrederas provistos de medios de rodadura para favorecer su des-
plazamiento longitudinal sobre las placas-guías, quedando es-
tos desplazamientos limitados por medios de tope y comportando
15 dichas correderas en sus extremos anteriores puntos de articu-
lación para un platillo-plataforma facultado para ser utiliza-
do como mesa de trabajo o como medio de fijación de cualquier
aparato.
20

 El conjunto, puede ocupar como ya hemos indi-
cado anteriormente, dos posiciones: una de replegado con el -
platillo-plataforma en posición invertida, quedando dicho con-
junto oculto en el interior del armario; la otra posición, de
25 extensión de las correderas respecto a las placas-guías que po-
sibilita el volteo del platillo-plataforma para su correcta -
utilización, yendo soportado el platillo entre las correderas
mediante los puntos de articulación y unas pestañas previstas
en dichas correderas, fijándose esta posición de utilización a
través de, al menos, un pestillo de enclavamiento que se engati-
30 lla en una de las correderas, a través de una pestaña de ésta.

 Para comprender mejor la naturaleza del inven

1 to, en el plano adjunto representamos (a título de ejemplo me
ramente ilustrativo y no limitativo) una forma preferente de
realización industrial, a la que nos remitimos en nuestra des
cripción, sobre dicho plano:

5 La figura 1 es una vista lateral de un arma
rio de cocina en el que se aprecia (en su interior) el herra
je objeto de la invención en posición replegada.

La figura 2 corresponde al armario de la fi
gura 1, con el herraje extendido, pero con el tablero o plati
llo-plataforma en posición invertida.

10 La figura 3 muestra de forma ampliada el -
conjunto objeto de la invención, en vista lateral.

La figura 4 es una vista frontal, seccionada
del conjunto de la figura 3.

15 De acuerdo con los dibujos precitados, el he
rraje extensible se incorpora al interior del mueble (1) prefe
rentemente un armario de cocina y comprende esencialmente unas
placas (2) fijadas al armario (1). Dichas placas (2) están -
constituidas por unos perfiles con sección aproximada en C, -
siendo uno de los extremos (3) doblados hacia arriba, para cong
tituirse en guía de unas correderas (4) que adoptan preferente
20 mente una forma perfilada en L.

Las placas (2) están unidas entre sí por los
travesaños (5) que permiten la fijación del conjunto en el te
cho (6) de dicho armario (1) o de cualquier panel horizontal -
fijo al referido armario (1).

25 Las correderas (4) van asimismo fijadas entre
sí a través de otros travesaños (7).

A dichas correderas (4) se fijan varios me
dios de rodaduras (8) que disponen de una ranura (9) circular
de guiado, en la que queda alojado el extremo (3) de la placa
(2) de forma que así se constituya el guiado del desplazamien
30 to de las correderas (4) a lo largo de las placas (2).

Tanto la parte posterior como la anterior de

1 las placas (2) disponen de medios de limitación de los despla-
zamientos de las correderas (4). Los de la parte posterior es-
tán constituidos, por ejemplo, por propios doblados (10) de -
5 dichas placas (2) y los de la parte anterior, por suplementos
fijados a dichas placas, disponiendo dichos suplementos de -
unas pletinas-muelle que delimita la posición de extensión de
las correderas (4).

10 En los extremos anteriores (11) de las corre-
deras (4) se constituyen puntos de articulación (12) para un -
tablero (13) a través de unas patas (14) fijadas a dicho tablero
(13) el cual puede utilizarse como mesa de trabajo o como -
elemento de fijación de cualquier aparato, como en el caso que
se observa en las figuras de una cortadora (15).

15 El herraje objeto de la invención puede ocu-
par, por lo tanto, dos posiciones: una, la representada en la
figura 1, que es la de replegado quedando el conjunto oculto -
en el interior del armario (1) y la otra de extensión de las -
correderas (4) respecto a las placas-guías (2), como se repre-
senta en la figura 2; en esta posición se posibilita el volteo
del tablero (13) para su correcta utilización, tal y como se re-
20 presenta en la figura 3.

El tablero (13) queda dispuesto (en su posi-
ción de utilización) entre los puntos de articulación (12) y -
las pestañas (16) y (17) de las correderas (4).

25 Los puntos de articulación (12) no están si-
tuados en el eje transversal (19) del tablero (13) de modo que
en las posiciones representadas en las figuras 1 y 2 la parte
anterior al eje de articulación pese más que la parte poste-
rior a fin de que dicho tablero (13) quede estabilizado en su
posición invertida. Este mayor peso se aumenta por el propio -
peso de la cortadora (16).

30 Como se observa en la figura 2, el eje de ar-
ticulación determinado por los puntos (12) está adelantado res-
pecto al eje de simetría (19) del tablero (13) de forma que la

1 parte anterior a este eje (19) pese más que la posterior para obligar siempre a mantener la posición representada sin posibilidad de bascular.

5 La posición de utilización del tablero (13) obtenida por el volteo del mismo, se fija mediante, al menos, un pestillo (18) de enclavamiento montado en una de las patas (14) de dicho tablero (13). Dicho pestillo (18) engatilla en una pestaña de una de las correderas (4) que puede ser, por ejemplo, una (16) de las pestañas de apoyo del tablero (13), no pudiendo, por lo tanto, girar el tablero (13) a su posición invertida y posibilitando cualquier operación sobre dicho tablero (13),

10 Descrita suficientemente la naturaleza del presente invento, así como su realización industrial, sólo cabe añadir que en su conjunto y partes constitutivas es posible introducir cambios de forma, materia y disposición, sin salirse del cuadro del invento, en cuanto tales alteraciones no supongan variación sustancial del mismo.

15 El solicitante, al amparo de los Convenios Internacionales sobre Propiedad Industrial, se reserva el derecho de extender la presente demanda a los países extranjeros, si fuera posible, reivindicando la misma prioridad de la presente solicitud.

NOTA

20 El Modelo de Utilidad que se solicita por veinte años para España, de acuerdo con la vigente Legislación sobre Propiedad Industrial, deberá recaer sobre "HERRAJE EXTENSIBLE APLICABLE A MUEBLES", en todo de acuerdo con las siguientes:

REIVINDICACIONES

30 1ª.- Herraje extensible aplicable a muebles, preferentemente armarios de cocina, del tipo que permiten la extracción del interior del mueble de un tablero, utilizado como mesa de trabajo o como elemento de fijación de cualquier -

1 aparato, caracterizado por el hecho de estar constituido por
unas placas-guías fijadas en el armario y en las que se montan
correspondientes correderas susceptibles de desplazarse a lo -
largo de dichas placas-guías, quedando estos desplazamientos -
5 limitados por medios de tope y comportando dichas correderas -
en sus extremos anteriores unos puntos de articulación para el
tablero; siendo el conjunto susceptible de ocupar, básicamente,
dos posiciones, una de replegado con el tablero en posición in
vertida y la otra posición de extensión de las correderas res-
pecto a las placas-guías que posibilita el volteo del tablero
10 para su correcta utilización, yendo soportado el tablero en es
ta posición entre sus puntos de articulación y unas pestañas -
previstas en las correderas, fijándose esta posición de utili-
zación mediante, al menos, un pestillo de enclavamiento que se
engatilla en una de las correderas a través de una pestaña de
15 ésta.

2º.- Herraje extensible aplicable a muebles,
en todo de acuerdo con la primera reivindicación, caracteriza-
do porque en la posición invertida del tablero, ésta queda man-
tenida sin posibilidad de bascular, sin ningún elemento de en-
clavamiento al pesar más, en esta posición invertida, la parte
20 anterior del tablero respecto a su articulación que la parte -
posterior.

3º.- Herraje extensible aplicable a muebles,
en todo de acuerdo con la segunda reivindicación, caracteriza-
do porque el mayor peso se obtiene al no coincidir el eje de -
simetría del tablero con el eje de articulación del mismo.

4º.- Herraje extensible aplicable a muebles,
en todo de acuerdo con la segunda y tercera reivindicación, ca-
racterizado porque el mayor peso de la parte anterior del ta-
blero, es obtenida por el propio peso del aparato fijado a di-
cho tablero.

5º.- Herraje extensible aplicable a muebles,
en todo de acuerdo con las reivindicaciones anteriores, carac-

1 terizado porque en la posición invertida del tablero, la parte
anterior del tablero respecto a su articulación, pesa más que
la parte posterior por la no coincidencia del eje de simetría
5 transversal de dicho tablero con su eje de articulación combi-
nado con el propio peso del aparato que se fija al tablero.

6.- "HERRAJE EXTENSIBLE APLICABLE A MUEBLES".

Según queda sustancialmente descrito en la -
presente memoria descriptiva que consta de siete hojas, mecanó-
10 grafiadas por una sola cara, acompañadas de sus correspondien-
tes dibujos.

Madrid, a

El Agente Oficial.-

RAFAEL DE RAFAEL

P. P.

15 *J. Osma*

Jacinto Osma

20

25

30

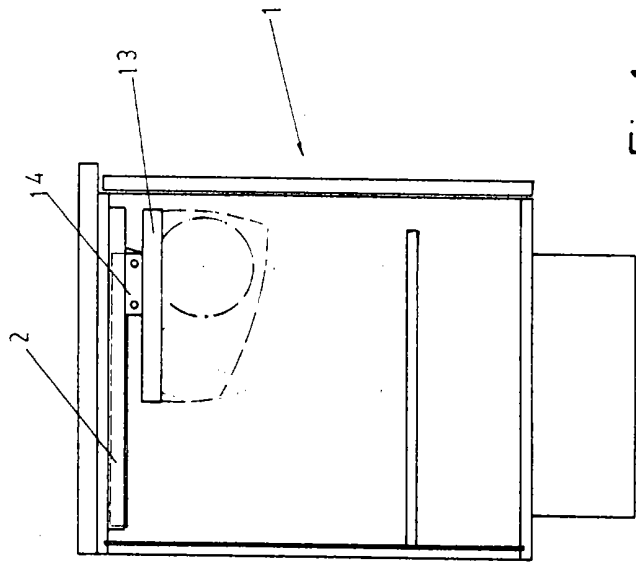


Fig.1

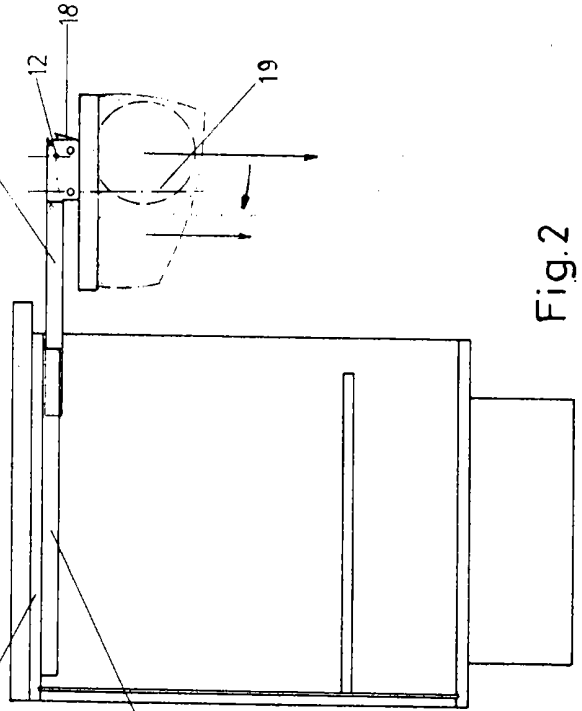


Fig.2

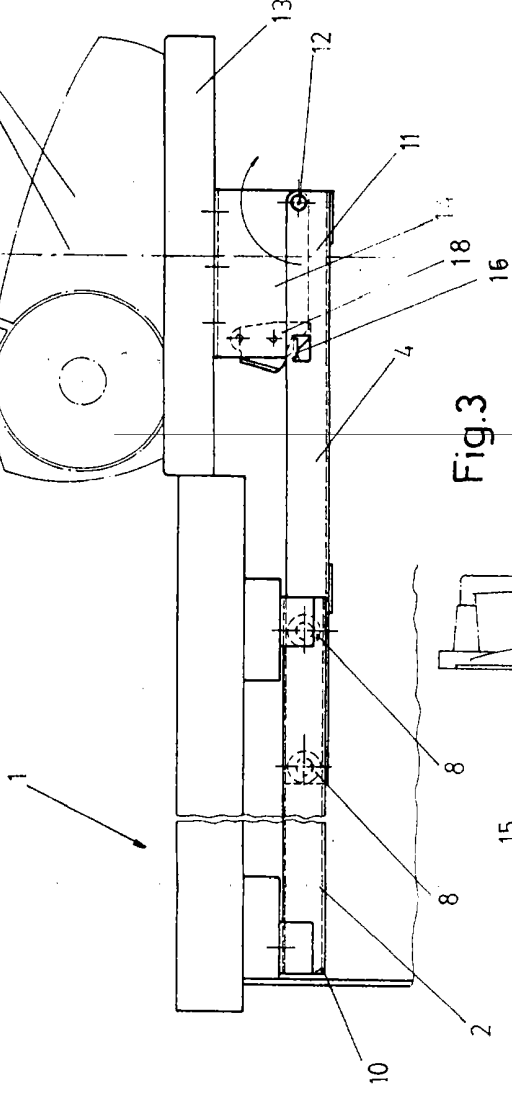


Fig.3

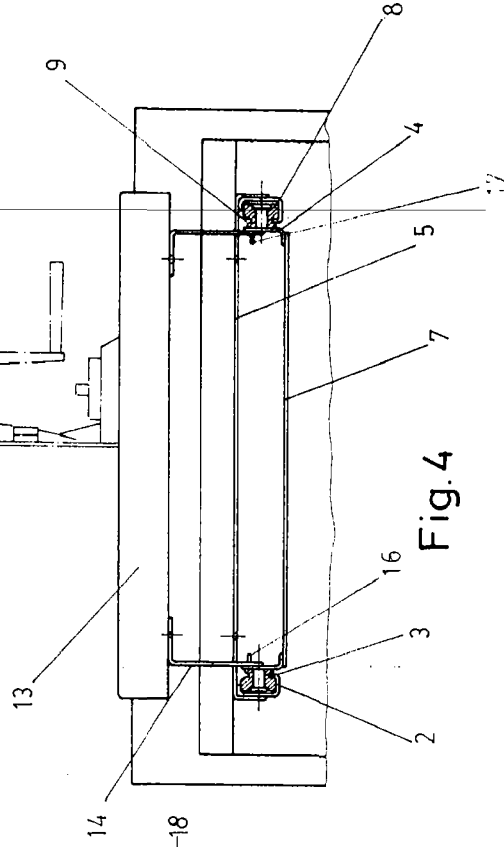


Fig.4

Escala variable
Madrid

El Agente Oficial

RAFAEL DE RAFAEL

P. P. J. Oluega