



19 ES	11 NÚMERO <b>224738</b>	10 Y
	21	
	22 FECHA DE PRESENTACION	

**MODELO DE UTILIDAD**

*022* 22 ABR 1977



30 PRIORIDADES:	31 NÚMERO:	32 FECHA:	33 PAIS:
-----------------	------------	-----------	----------

47 FECHA DE PUBLICIDAD:	51 CLASIFICACION INTERNACIONAL <b>A47G</b>
-------------------------	---

54 TITULO DE LA INVENCIÓN  <b>"PANERA PERFECCIONADA"</b>
--

71 SOLICITANTE (S)  <b>U L G O R, S. Coop.</b>
--

DOMICILIO DEL SOLICITANTE  <b>Bº San Andrés MONDRAGON (Guipuzcoa)</b>
---

72 INVENTOR (ES)
------------------

73 TITULAR (ES)
-----------------

74 REPRESENTANTE  <b>RAFAEL DE RAFAEL GARCIA</b>
--

1 La presente memoria descriptiva tiene como fin  
la declaración del objeto sobre el que ha de recaer el privi  
legio de explotación industrial y comercial, exclusivo en -  
5 el territorio nacional, de un Modelo de Utilidad de acuerdo  
con la vigente Legislación sobre Propiedad Industrial, que-  
como el enunciado indica, se trata de "PANERA PERFECCIONADA"

La invención se relaciona con una panera apta  
para ser incorporada en el interior de un mueble, mas concre  
tamente en el interior de un armario de cocina.

10 Generalmente las paneras conocidas son de pa  
rticular aplicación en las cocinas de las viviendas, yendo fi  
jadas en una de las paredes de la misma o apoyadas en cual-  
quier otro mueble de la misma.

15 Este tipo de paneras están cerradas superior-  
mente y presentan una tapa frontal de acceso al interior de  
la misma y que está articulada en el cuerpo general, siendo  
esta posición de acceso obtenida por giro de la tapa.

20 La invención se relaciona con una panera que-  
es del tipo de las que se montan en el interior de un arma-  
rio de cocina, concretamente la panera objeto de la invención  
puede ser aplicada y fijada debajo de un panel horizontal -  
del mueble, ya sea fijo o que pueda ser soportado por un he  
rraje o mecanismo que permita el basculamiento y extracción  
del mismo. Incluso este tipo de paneras puede incorporarse-  
25 en el interior del armario junto con una cortadora fijada en  
la parte superior del panel donde dicha panera está fijada.

30 De acuerdo con la invención la panera está --  
constituida por un cuerpo general paralelepípedo abierto-  
superiormente y provisto de los adecuados medios de fijación  
al interior del armario comportando dicho cuerpo una tapa -  
frontal preferentemente plana que está provista en sus late  
rales de unos pitones superiores e inferiores que encajan en

1 Correspondientes ranuras verticales interiormente existentes  
en las paredes laterales del cuerpo general cuyas ranuras se  
prolongan en ranuras horizontales de forma tal que la tapa -  
puede ocupar operativamente dos posiciones, una de cierre fron-  
5 tal de la panera y otra horizontal o superior para acceso al  
interior de la misma, obtenida por el deslizamiento de los pi-  
tones por las ranuras, quedando alojados los mismos en las co-  
respondientes ranuras horizontales.

10 Para comprender mejor la naturaleza del inven-  
to, en el plano adjunto representamos (a título de ejemplo -  
meramente ilustrativo y no limitativo) una forma preferente-  
de realización industrial, a la que nos remitimos en nuestra  
descripción, sobre dicho plano:

15 La figura 1 muestra un armario de una cocina,  
concretamente, un armario inferior en el que se incorpora la  
panera objeto de la invención debajo de un panel que puede -  
bascular y extraerse respecto a dicho armario.

La figura 2, es una vista frontal de la pane-  
ra objeto de la invención con un corte parcial.

20 Las figuras 3 y 4, representan secciones lon-  
gitudinales de la panera con la tapa en posición de cierre -  
(figura 3) y en posición de apertura (figura 4).

La figura 5 es un detalle seccionado de la pa-  
nera para observar el encaje de uno de los pitones, en una de  
las ranuras.

25 La panera objeto de la invención puede aplicar-  
se, ventajosamente, al interior de un mueble (1) o armario -  
de cocina,. La incorporación y fijación se realiza a un pa-  
nel (2) que en el caso de las figuras se relaciona con toda-  
la estructura del armario a través de unos herrajes (3) que-  
30 permiten el basculamiento del panel (2) y su extracción fue-  
ra del armario (1) pudiendo ir fijado también a este panel (2)

1 cualquier herramental, como por ejemplo una cortadora. La extracción del panel (2) permite realizar la operación de corte necesario (o cualquier otra).

5 La panera objeto de la invención, se puede incorporar también a un panel fijo de la estructura del armario sin posibilidad de extracción.

En cualquier caso, la panera se fija por ejemplo, mediante tornillos a dicha estructura, quedando oculta en el interior del armario.

10 De acuerdo con la invención, la panera, fabricada preferentemente de material de plástico, está constituida por un cuerpo general (4), de forma paralelepípedica, abierto superiormente y provisto de una tapa frontal (5), preferentemente plana y montada inclinadamente.

15 La referida tapa (5), comporta en sus laterales, unos pitones superiores (6) y unos pitones inferiores (7) que encajan en unas ranuras (8) interiormente existentes en las paredes laterales (9) del cuerpo general (4) y ocupan parte de la altura de dichas paredes (9).

20 Las ranuras verticales (8) se prolongan en otras ranuras horizontales (10) que ocupan parte de la longitud de dichas paredes (9).

25 En la figura 3 se observa una de las posiciones operativas de la tapa (5) que es la de cierre, es decir, que en este caso no se puede introducir en el cuerpo (4) ningún objeto.

30 En la figura 4 se observa la otra posición operativa de la tapa (5) que es la de apertura de la panera. La posición superior horizontal (o próxima a ella) de dicha tapa (5) se obtiene por el deslizamiento de la misma, de manera guiada, sobre las paredes laterales (9); concretamente a través de los pitones superiores (6) e inferiores (7) que-

1 desplazan a lo largo de las ranuras verticales (8) y horizontales (10) obligando a bascular la tapa (5) hasta dicha posición superior en la que queda al alojarse los referidos pines (6) y (7) en las ranuras horizontales (10) de las paredes (9).

5 La parte superior abierta del cuerpo general (4) queda cerrada por el propio panel (2), sin interferir -- por ello el cambio de posición de la tapa (5) desde su posición de cierre a su posición de apertura, quedando en esta posición la tapa (5) debajo del panel (2).

10 En la parte superior del cuerpo (4) paralelepípedo de la panera existen las cajeras (11) en las que se conforman las correspondientes orificios para el peso de los tornillos de fijación a la estructura del armario (1).

15 Descrita suficientemente la naturaleza del presente invento, así como su realización industrial sólo cabe añadir que en su conjunto y partes constitutivas es posible introducir cambios de forma, materia y disposición, sin salirse del cuadro del invento, en cuanto tales alteraciones no supongan variación sustancial del mismo.

20 El solicitante, al amparo de los Convenios Internacionales sobre Propiedad Industrial, se reserva el derecho de extender la presente demanda a los países extranjeros si fuera posible, reivindicando la misma prioridad de la presente solicitud.

25 NOTA

El Modelo de Utilidad que se solicita por veinte años para España, de acuerdo con la vigente Legislación sobre Propiedad Industrial, deberá recaer sobre "PANERA PERFECCIONADA", en todo de acuerdo con las siguientes:

30 REIVINDICACIONES

1.- Panera perfeccionada del tipo que puede -

1 ser montada en el interior de un mueble preferentemente, un-  
armario de cocina, caracterizado esencialmente por el hecho-  
de estar constituida por un cuerpo paralelepípedo abierto-  
superiormente y provisto de las adecuados medios de fijación  
5 a un panel horizontal del armario, ya sea un panel fijo o bas-  
culante al exterior de dicho armario, comportando dicho cuer-  
po una tapa frontal provista en sus laterales de unos pitones  
superiores y unos pitones inferiores que encajan en correspon-  
dientes ranuras verticales de las paredes laterales del cuer-  
10 po general, las cuales ranuras se prolongan en ranuras hori-  
zontales de forma tal que la tapa puede ocupar operativamen-  
te dos posiciones, una de cierre frontal de la panera y otra  
superior, para acceso al interior de la misma, que se obtie-  
ne por el desplazamiento guiado de la tapa respecto a las pa-  
15 redes laterales y a través de sus pitones que se deslizan --  
por las ranuras obligando a la tapa a bascular hasta dicha po-  
sición superior en la que queda al alojarse dichos pitones en  
las ranuras horizontales de las referidas paredes.

2.- "PANERA PERFECCIONADA".

20 Según queda sustancialmente descrito en la pre-  
sente memoria descriptiva que consta de seis hojas, mecanogra-  
fiadas por una sola cara, acompañadas de sus correspondientes  
dibujos.

Madrid, a

El Agente Oficial

25 **RAFAEL DE RAFAEL**

P. P.



**Jacinto Osma**

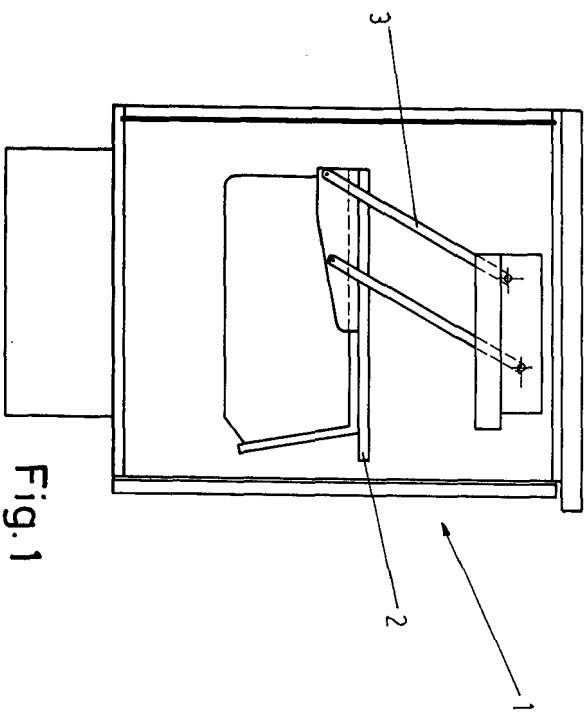


Fig. 1

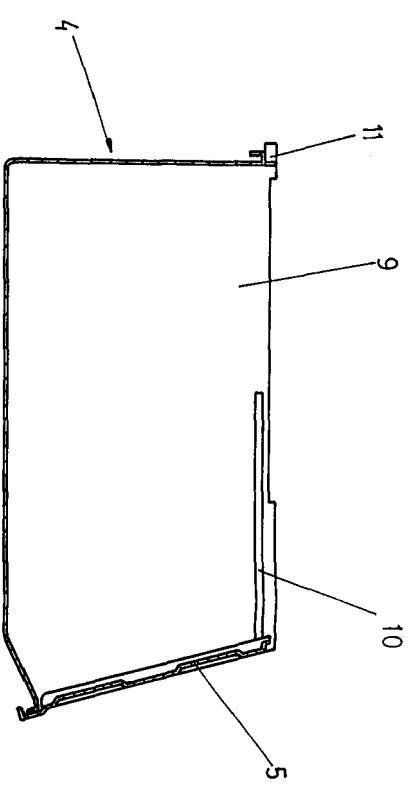


Fig. 3

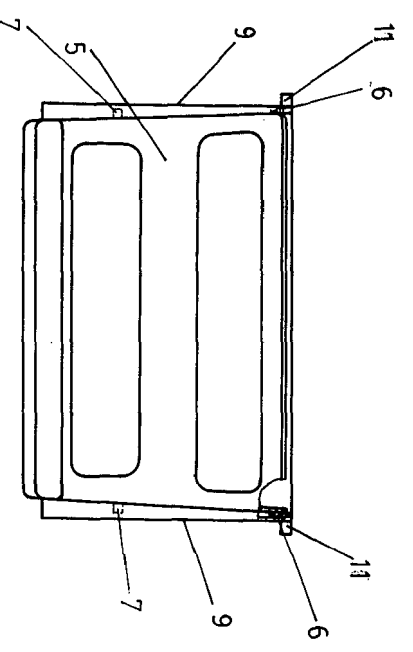


Fig. 2

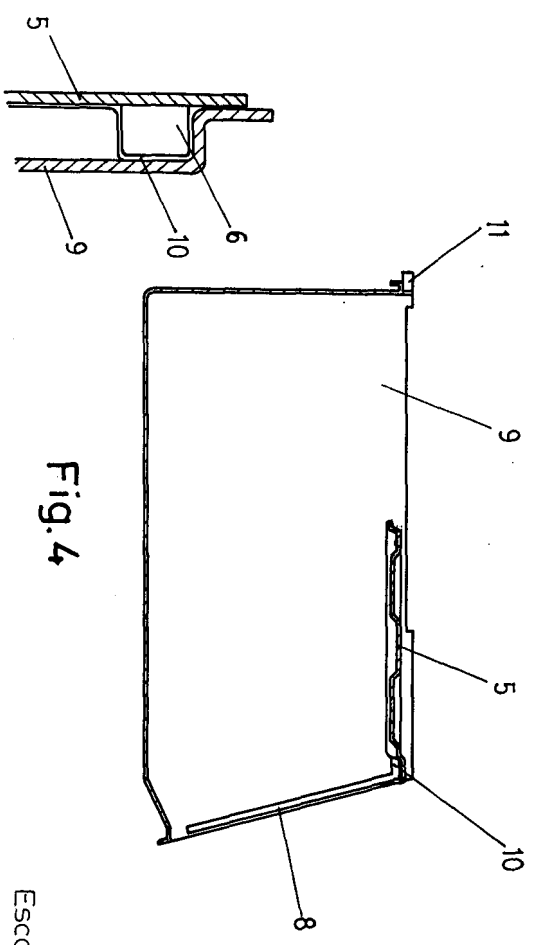


Fig. 4

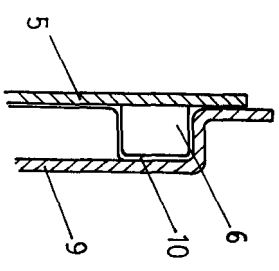


Fig. 5

Escala variable  
Madrid

El Agente Oficial  
D. P. J. Orma