



ESPAÑA

19 ES	11	NUMERO	224737	10 Y
	21			
	22	FECHA DE PRESENTACIÓN		

MODELO DE UTILIDAD



30 PRIORIDADES:	32 FECHA	33 PAIS
31 NUMERO		

47 FECHA DE PUBLICIDAD	51 CLASIFICACION INTERNACIONAL A 47 B
------------------------	--

54 TITULO DE LA INVENCIÓN

"HERRAJE APLICABLE A MUEBLES"

71 SOLICITANTE (S)

ULGOR, S. COOP.

DOMICILIO DEL SOLICITANTE

Bº San Andrés MONDRAGON (Guipúzcoa)

72 INVENTOR (ES)

73 TITULAR (ES)

74 REPRESENTANTE

RAFAEL DE RAFAEL GARCIA

bz 1020

- 2 -

1 La presente memoria descriptiva tiene como
fin la declaración del objeto sobre el que ha de recaer el pri
vilegio de explotación industrial y comercial, exclusivo en el
territorio nacional, de un Modelo de Utilidad, de acuerdo con
5 la vigente Legislación, que, como el enunciado indica, se tra
ta de "HERRAJE APLICABLE A MUEBLES".

La invención se relaciona con un herraje -
incorporado a un mueble, preferentemente un armario de cocina
y que permite la extracción y recogimiento de un tablero que -
puede constituirse como mesa de trabajo o como elemento de fi
10 jación de cualquier herramental, como por ejemplo, una cortado
ra.

El mecanismo es tal que tanto la extrac
ción como el basculamiento hacia el interior del armario se rea
liza suavemente, sin necesidad de grandes esfuerzos.

15 De acuerdo con la invención, el herraje se
caracteriza por estar constituido por dos placas-soporte fijas
a los laterales del armario, en cada una de las cuales se fi
jan, por diferentes puntos de articulación dos tirantes, yendo
fijada, de manera articulada, en los extremos libres de estos
20 tirantes un soporte basculante de apoyo y fijación del tablero,
habiéndose previsto que de uno de los dos tirantes de cada la
teral derive un brazo entre cuyo extremo libre y un punto de -
la placa soporte a diferente altura que dicho extremo apoya un
muelle de compresión; de forma tal que estando el tablero en -
la posición inferior, la posición fuera del armario se obtiene
por desplazamiento horizontal y hacia arriba de dicho tablero,
25 a través del giro de los tirantes por sus puntos de articula
ción con la respectiva placa-soporte que provocan a su vez el
giro de los brazos comprimiendo los resortes, hasta que al pa
sar el extremo de estos brazos la horizontal del punto de apoyo
de los resortes en las placas-soporte, los referidos resortes se
30 extienden empujando a los brazos y consecuentemente a los tiran
tes a girar, favoreciendo la elevación del tablero a su posi

1 ción de utilización, en la que queda enclavada.

5 Una particularidad de la invención prevee que uno de los dos tirantes laterales se relaciona con el respectivo del otro lateral a través de un travesaño solidario a ambos, y del cual son solidarios los brazos cuyo giro determinan la compresión de los muelles.

10 El tablero en cuestión queda enclavado en su posición hacia fuera del armario, a través de un pestillo fijado con posibilidad de basculamiento en contra de un resorte a una de las placas soporte y que se engatilla en un pitón de uno de los tirantes, siendo desenclavado dicho pestillo, para posibilitar la bajada y posterior ocultamiento del tablero en el interior del armario, mediante una pletina provista en uno de sus extremos de un tetón de empuje y en su extremo opuesto de una palanca cuya actuación determina el desplazamiento de la pletina y el correspondiente empuje del pestillo que al bascular posibilita el giro de uno de los tirantes y consecuentemente de todo el conjunto.

15 Otra particularidad de la invención prevee que existan dos pestillos de enclavamiento, uno para cada lateral, estando relacionados dichos pestillos entre sí, para su actuación al unísono, a través de una barra, dispuesta entre las placas-soporte, la cual permite el desenclavamiento de los pestillos a través de una única palanca de actuación.

20 Para comprender mejor la naturaleza del invento, en el plano adjunto representamos (a título de ejemplo meramente ilustrativo y no limitativo) una forma preferente de realización industrial, a la que nos remitimos en nuestra descripción, sobre dicho plano:

25 La figura 1 es una vista en perspectiva del herraje objeto de la invención.

30 La figura 2 muestra una vista lateral seccionada de parte de un armario con el herraje incorporado, estando el tablero en posición inferior, oculto.

1 La figura 3 muestra al tablero en su posición superior y extraído del armario.

5 La figura 4 es una vista en planta del herraje en su posición de extracción del tablero, habiéndose eliminado el techo del armario.

Las figuras 5 y 6 muestran, respectivamente, al herraje en posición superior e intermedia, habiéndose eliminado (para una mayor comprensión) los mecanismos de desenclavamiento de los pestillos.

10 El herraje en cuestión está incorporado en el interior de un mueble (1) preferentemente un armario de cocina. Dicho herraje permite fijar un tablero-plataforma (2) - que puede ser utilizado como mesa de trabajo o como elemento de fijación de cualquier herramienta, como por ejemplo, una cortadora (no representada).

15 El herraje comporta dos placas-soporte (3) fijadas a los laterales del armario (1). Para ello dichas placas (3) disponen de orificios (4) para que atraviesen correspondientes tornillos de fijación y sobre cada una de las placas (3) se articulan los tirantes (5) y (6). El tirante (5) - se articula a través del punto (7), mientras que el tirante (6) lo hace a través del punto (8).

20 En los extremos (9) y (10) de dichos tirantes se articula un soporte (11) basculante de apoyo y fijación del tablero (2).

25 De los tirantes (6) derivan correspondientes brazos (20) cuyos extremos libres van ligados a unos pasadores-guías (21) para unos muelles de compresión (22) que quedan montados entre dicho extremo libre (26) y una pestafía (23) del soporte, apoyando el muelle (22) en un punto (25) situado a diferente altura que el punto (26).

30 Para dar mayor rigidez al conjunto y para favorecer los desplazamientos conjuntos de cada estructura lateral, los tirantes (6) se relacionan entre sí a través de un

travesaño (19) de los que deriven los mencionados brazos (20).

En la figura 2 se ha representado la posición inferior del tablero (2). La posición de basculamiento hacia fuera se realiza agarrando dicho tablero (2) y se tira hacia arriba hasta su enclavamiento. El desplazamiento del tablero (2) determina el giro de los tirantes (5) y (6) respecto a sus puntos (7) y (8), provocando el giro de los brazos (20) de forma que se produzca la compresión de los resortes (22), hasta que el punto (26) de cada brazo (26) pasa de la horizontal del punto (25) en cuyo momento los muelles (22) tienden a extenderse, provocando la continuación del giro de los brazos (20) y consecuentemente la elevación de los tirantes (5) y (6).

Esta disposición favorece por lo tanto la subida del tablero (2) a su posición de utilización.

El enclavamiento del mecanismo en su posición superior se realiza mediante, al menos, un pestillo (15) dispuesto de manera giratoria sobre una de las placas-soporte (3). En el caso de las figuras y como una particularidad de la invención, se han previsto dos pestillos (15) relacionados entre sí a través de una barra (18) la cual apoya entre las placas (3).

Cada pestillo (15) comporta una muesca para el engatillado de un pitón (16) previsto en uno (5) de los tirantes. El enclavamiento de este pitón (16) impide el giro del referido tirante (5) y por lo tanto es imposible el basculamiento del conjunto.

El giro de los pestillos (15) en contra de uno (17) o varios muelles, se logra mediante una pletina (12) que en el caso de las figuras está enfrentada a uno de los tirantes (6). Dicha pletina (12) dispone en un extremo de un teñón (14) de empuje y en su otro extremo (o próximo a él) de una palanca (13) de articulación. El desplazamiento horizontal hacia adelante de la palanca (13) y consiguientemente de la pletina (12) determina el empuje del teñón (14) sobre uno de -

1 los pestillos (15) que bascula en contra del muelle (17) des-
enclavando el pitón (16). A su vez dicho giro del pestillo -
(15) de un lateral se transmite, a través de una barra (18) -
al otro del lateral opuesto.

5 Como se observa en las figuras 2 y 3, pe-
ro más concretamente en las figuras 5 y 6, los soportes (11)
ocupan siempre una posición horizontal. En estas figuras se -
puede observar el replegado de los tirantes (5) y (6) separán-
dose entre sí y provocando el giro de los brazos (20) y conse-
cuentemente la compresión de los resortes (22).

10 El mecanismo y resortes (22) están monta-
dos de manera que puedan sujetar en la posición de replegado
un cierto peso, como por ejemplo, el de una cortadora fijada
encima del tablero (2).

15 Para regular el juego existente en los me-
canismos se han incorporado los tornillos (24).

20 Descrita suficientemente la naturaleza del
presente invento, así como su realización industrial, sólo ca-
be añadir que en su conjunto y partes constitutivas es posi-
ble introducir cambios de forma, materia y disposición, sin sa-
lirse del cuadro del invento, en cuanto tales alteraciones no
supongan variación sustancial del mismo.

25 El solicitante, al amparo de los Convenios
Internacionales sobre Propiedad Industrial, se reserva el dere-
cho de extender la presente demanda a los países extranjeros,
si fuera posible, reivindicando la misma prioridad de la pre-
sente solicitud.

N O T A

30 El Modelo de Utilidad que se solicita por
veinte años para España, de acuerdo con la vigente Legislación
sobre Propiedad Industrial, deberá recaer sobre "HERRAJE APLI-
CABLE A MUEBLES", en todo de acuerdo con las siguientes:

R E I V I N D I C A C I O N E S

1ª.- Herraje aplicable a muebles, preferen

1 temente a armarios de cocina, y del tipo que permite la sujeción de un tablero, utilizado como mesa de trabajo o como soporte de cualquier herramental y la extracción del mismo hacia fuera del mueble, caracterizado porque está constituido -
5 por dos placas-soporte fijas a los laterales del armario, en cada una de las cuales se fijan, por diferentes puntos de articulación dos tirantes, yendo fijada, de manera articulada, en los extremos libres de estos tirantes un soporte basculante de apoyo y fijación del tablero, habiéndose previsto que -
10 de uno de los dos tirantes de cada lateral derive un brazo entre cuyo extremo libre y un punto de la placa soporte a diferente altura que dicho extremo apoya un muelle de compresión; de forma tal que estando el tablero en la posición inferior, la posición fuera del armario se obtiene por desplazamiento -
15 horizontal y hacia arriba de dicho tablero, a través del giro de los tirantes por sus puntos de articulación con la respectiva placa-soporte que provocan a su vez el giro de los brazos comprimiendo los resortes, hasta que al pasar el extremo de -
20 estos brazos la horizontal del punto de apoyo de los resortes en las placas-soporte, los referidos resortes se extienden empujando a los brazos y consecuentemente a los tirantes a girar, favoreciendo la elevación del tablero a su posición de -
utilización, en la que queda enclavada.

25 2ª.- Herraje aplicable a muebles, en todo de acuerdo con la primera reivindicación, caracterizado porque los dos tirantes laterales se relacionan con el respectivo del otro lateral a través de un travesaño solidario a ambos, y del cual son solidarios los brazos cuyo giro determinan la compresión de los muelles.

30 3ª.- Herraje aplicable a muebles, en todo de acuerdo con las anteriores reivindicaciones, caracterizado porque el tablero queda enclavado en su posición hacia fuera del armario, a través de un pestillo fijado, con posibilidad de basculamiento en contra de un resorte, a una de las placas -

1 soporte y que se engatilla en un pitón de uno de los tiran-
tes, siendo desenclavado dicho pestillo, para posibilitar la
bajada y posterior ocultamiento del tablero en el interior -
5 del armario, mediante una pletina provista en uno de sus ex-
tremos de un tetón de empuje y en su extremo opuesto de una
palanca cuya actuación determina el desplazamiento de la ple-
tina y el correspondiente empuje del pestillo que al bascu-
lar posibilita el giro de uno de los tirantes y consecuentemente
de todo el conjunto.

10 4ª.- Herraje aplicable a muebles, en todo
de acuerdo con la tercera reivindicación, caracterizado por-
que se han previsto dos pestillos de enclavamiento, uno para
cada lateral, estando relacionados dichos pestillos entre sí,
para su actuación al unísono, a través de una barra, dispues-
ta entre las placas-soporte, la cual permite el desenclava-
15 miento de los pestillos a través de una única palanca de ac-
tuación.

5ª.- "HERRAJE APLICABLE A MUEBLES".


20 Según queda sustancialmente descrito en -
la presente memoria descriptiva que consta de ocho hojas, me-
canografiadas por una sola cara, acompañadas de sus correspon-
dientes dibujos.

Madrid, a

El Agente Oficial.-

25 RAFAEL DE RAFAEL

P. P.


30 Jacinto Oema

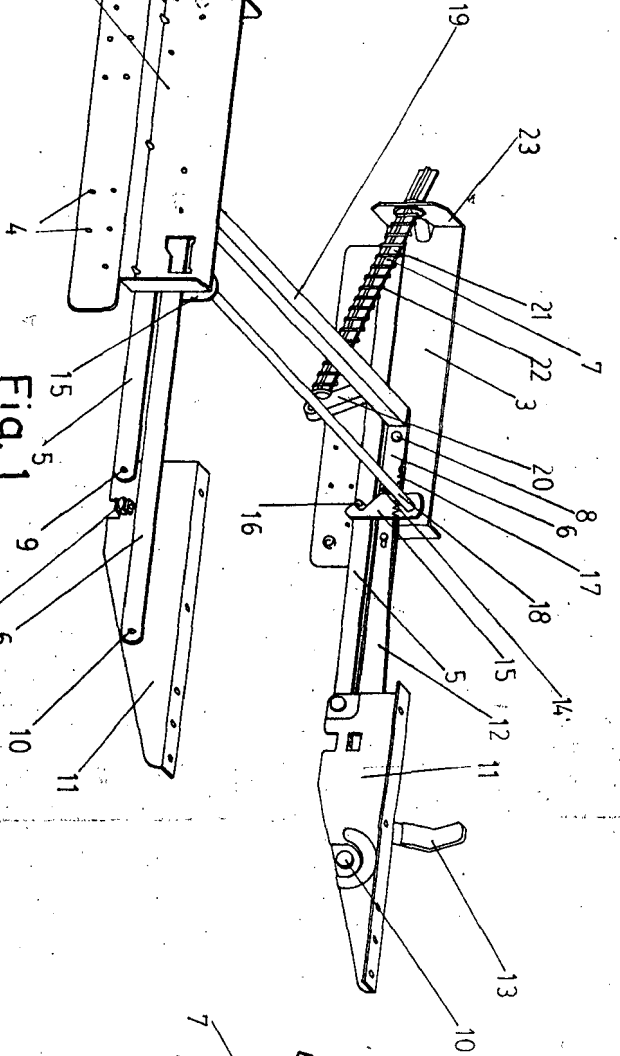


Fig. 1

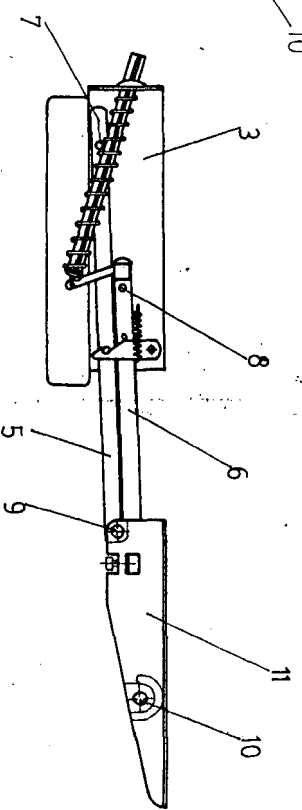


Fig. 5

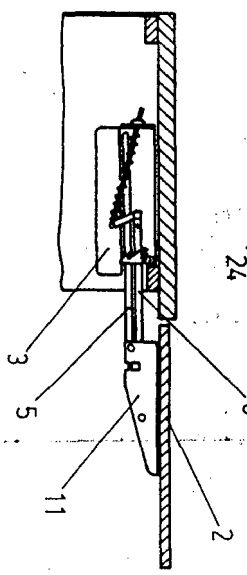


Fig. 3

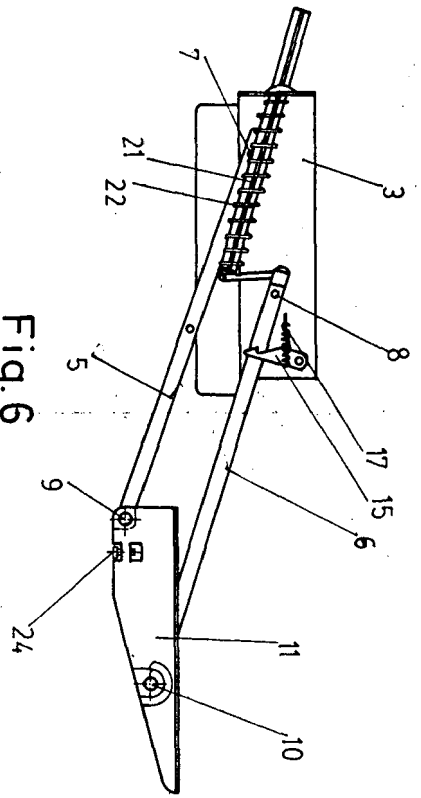


Fig. 6

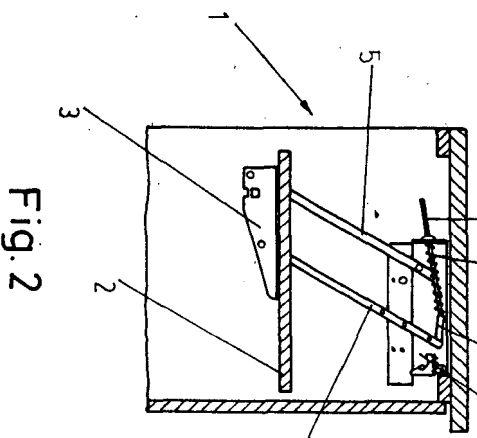


Fig. 2

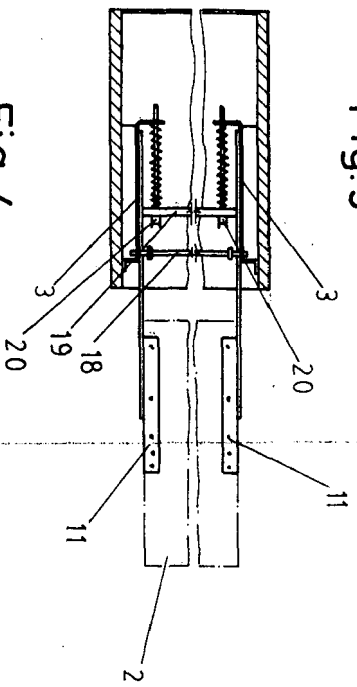


Fig. 4

Escala variable

Madrid

El Agente Oficial

RAPAEI DE RAPAEI

P. P.

J. Ordoñez