

974737

# Memoria Descriptiva

de

PATENTE DE INVENCION

a favor

de

DON JOSE POQUET DOMENECH Y  
DON ENRIQUE FONSECA CRESPO

OFICINA TECNICA DE PATENTES Y MARCAS

**J. LOPEZ**

Agente Oficial

**MADRID**  
Av. José Antonio, 66  
Teléf. 31-14-59

**BARCELONA**  
Rambla Capuchinos, 9  
Teléf. 22-17-64

**VALENCIA**  
Pascual y Genís, 11  
Teléf. 12-5-50



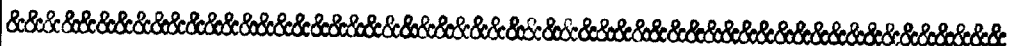
44737

PATENTE DE INVENCION  
POR VEINTE AÑOS  
EN ESPAÑA

Solicitada a favor de D. José Poquet Domenech, y D. Enrique Fonseca Crespo, ambos de nacionalidad española, domiciliados en Ondara (Alicante), Avda. Caudillo, 28 y Santo Domingo, 15 respectivamente

p o r

=;"APARATO ELECTRICO PARA LA IMPRESION DE SEÑALES EN NEGATIVOS FOTOGRAFICOS"=;=;=;=;=;=;=;=;=;=;=;=;=;=;=;=



M E M O R I A   D E S C R I P T I V A  
= = = = =

En la presente Memoria y en los dibujos complementarios anexos, vamos a describir la constitución y particularidades de un nuevo aparato eléctrico especialmente apropiado para la impresión de cualquier signo o señal en las placas o películas fotograficas negativas.

5

Una de las dificultades que se presentan en el laboratorio fotografico a los profesionales radica en la



- 2 - 224737

10 imposibilidad de señalar, marcar o numerar adecuadamente los negativos, a fin de identificar los trabajos a reali-  
zar, tamaños de las ampliaciones, número de copias y otros  
datos de sumo interes, pues el marcaje a mano que actual-  
mente se suele realizar, además de impreciso y entrete-  
nido, suele estropear a veces el negativo.

15 Con el fin de salvar la referida dificultad, los so-  
licitantes han creado este nuevo aparato que permite la  
rápida, facil y precisa impresión de cualquier, número,  
signo o leyenda en el negativo fotografico, de modo que  
puedan identificarse facilmente, con el consiguiente aho-  
rro de tiempo, evitación de errores y precisión en el  
20 trabajo.

El nuevo aparato a que nos venimos refiriendo está  
esencialmente compuesto por una cámara en forma de caja  
u otra, en cuyo interior va provista de un elemento lu-  
minoso, tal como una lámpara eléctrica con medios para  
25 su conexión a la red de alumbrado y de un interruptor  
accionable desde el exterior. En la parte superior de  
dicha cámara se dispondrán una serie de barras, tantas  
como signos queramos poder impresionar con medios para  
su desplazamiento longitudinal guiado y con un pomo o  
30 asidero para posibilitar su accionamiento manual. Cada  
una de estas barras tendrá practicados unos orificios  
pasantes, longitudinalmente alineados y sobre ellos  
llevará montada una película, o placa de cristal con tan-  
tos signos (sean números, letras u otros), impresionados  
de modo que cada uno de ellos quede situado sobre un  
35 orificio de la barra, las cuales, en combinación con la



base y guías de desplazamiento, dispondrá de medios para anclarlas y fijarlas en una posición determinada, existiendo señaladas en la placa exterior de recubrimiento los diversos signos que las barras contienen, para expresar la posición de cada uno sobre unos orificios que la cámara tiene en su techo o tapa a través de los cuales puede pasar la luz producida, por la lampara. Consta además de un dispositivo abatible de sujeción de la placa, película o clisé, y de un tope, regulable o nó, para el centrado o colocación de aquellos.

Con el fin de que la descripción general que antecede pueda ser más fácilmente comprendida, se acompaña una lámina de dibujos que representa un caso de realización práctica de uno de estos aparatos, más como tales dibujos se aportan a título de ejemplo, no conviene ver en ellos ningún alcance limitativo, debiendo interpretarse en su más amplio sentido.

Los mencionados dibujos nos muestran en la figura 1, una vista lateral en alzado del aparato, el cual aparece en vista frontal en la figura 2 y en planta en la 3. la figura 4, es una vista por la parte inferior, desprovista de su base o fondo; la figura 5, es una sección transversal en detalle; la figura 6 es una sección longitudinal del conjunto; la figura 7 representa dos vistas por su base y en alzado, de una de las barras portadoras de signos; la figura 8 nos muestra una perspectiva del sujetador de negativos y la figura 9 es por último otra sección transversal en detalle.

Refiriendonos a los expresados dibujos, vemos que el aparato que en ellos se representa a título de ejemplo,



70

se halla compuesto por los siguientes elementos: por una caja -1- de plásticos, madera, metal u otro material cualquiera, cerrada por su base con la tapa -2- desmontable a voluntad, formando en su interior, hueco, una cámara obscura en la que va montada la lampara eléctrica -3-, sobre un puente -4- u otro soporte cualquiera, con el correspondiente flexible -5- para su conexión a la red y el interruptor -6-, tal como el representado, a base de un muelle con un vástago del que asoma un botón al exterior, o de otro sistema cualquiera.

75

En la tapa superior -7- de la caja -1-, vemos que existen practicados los orificios -8-, alineados, situados precisamente sobre la lampara -3- a fin de que su foco luminoso penetre directamente en ellos, existiendo además una depresión -9- en cuyo fondo hay practicadas unas ranuras guias -10-, paralelas, en las que van montadas las barras -11-.

80

85

Las mencionadas barras -11- tienen en su base dos nervios guia -12-; los orificios pasantes -13- y poseen los mangos de accionamiento -14-, llevando adheridas en su cara superior una placa de cristal o película -15- en la que existen alineados diversos números ( o letras u otros signos), cada uno de los cuales cae sobre un orificio -13-, según vemos en la figura 7.

90

95

Cubriendo y sujetando todas las barras paralelas -11- existe una placa -16- sujeta a la cara superior -7- por cualquier medio, pero dotada de un enrejado o ranuras longitudinales que sirven de guia a dichas barras, en cuya tapa se señalaran los signos correspondien



tes a los que llevan las barras, a fin de determinar la posición de cada una de ellas en sus desplazamientos.

100 En la parte delantera de la referida placa -16-, va montado en forma articulada, el sujetador -17-, provisto en su eje de basculación de un muelle -18- que lo mantiene permanentemente elevado, a menos que no se le obligue manualmente a abatirse.

105 En la cara superior de la tapa -7- existe un faltro o lámina -19- de cualquier material que sirve simplemente de base de apoyo del negativo, existiendo además un tope -20- para la colocación adecuada de dicho negativo.

110 Por último, debemos señalar también las bolas -21- y sus correspondientes muelles -22-, cada uno de los cuales va alojado en un orificio del saliente interior -23-, a fin de que penetrando parcialmente las bolas en los orificios -13-, sirvan de medios de fijación de las barras en una posición determinada, cambiabile a voluntad.

115 El funcionamiento combinado de este nuevo aparato es como sigue:conectado a la red de alumbrado mediante el flexible -5-, accionando los mangos -14- situaremos las barras -11- colocando sobre los orificios -8- aquellos números de la película -15- con los que formemos la cifra que deseemos impresionar en el negativo, para lo cual nos servirán de referencia los números señalados en la placa  
120 -16- que nos indicarán la posición de las barras y la cifra formada. Hecho esto, todo lo cual se realiza en la cámara obscura del laboratorio, colocaremos sobre la base -19- la placa o película del negativo, sin revelar apoyandola sobre el tope -20- de modo que se sitúa una  
125 zona cercana a uno de sus bordes, frente al sujetador -17-



- 6 - 224737

130 el cual se abate sobre el negativo, sujetando dicha zona del borde, sobre las barras -11-, o mejor dicho sobre la película -15-, precisamente en el lugar en que aquella recae sobre los orificios -8-, en cuyo momento pulsaremos el interruptor -6-. Al encenderse la lámpara -3-, su luz penetra por los orificios -8- y atraviesa la imagen de los números o signos grabados en la película -15- a cuyos números o signos se impresionan así en el negativo, señalándolo, que es lo que se pretende.

135 Descrita la constitución, funcionamiento y particularidades de este nuevo aparato, resta consignar la posibilidad de que se fabrique en variedad de tamaños, formas y materiales, así como con la variación de detalles constructivos que la práctica aconseje, siempre que sean  
140 detalles accesorios que no alteren lo fundamental y característico del invento, expuesto en la siguiente

N O T A  
=====

145 Los puntos nuevos y de propia invención sobre los que se desea hacer recaer la presente Patente de Invención, son:

150 1ª.- Aparato eléctrico para la impresión de señales en negativos fotográficos, caracterizado por constar de una cámara oscura dotada en su interior de un elemento luminoso, tal como una lámpara eléctrica, con medios para su conexión a la red y de un interruptor accionable desde el exterior, teniendo practicados varios orificios pasantes en la pared superior de la cámara, dispuestos alineados y situados precisamente sobre el elemento luminoso, para que al encenderse este penetre su luz a través de dichos orificios.  
155



160

165

170

175

180

185

2º.-Aparato eléctrico para la impresión de señales en negativos fotográficos, caracterizado porque sobre la cara superior de la cámara de la precedente reivindicación van montadas, en sus correspondientes guías ranuradas de deslizamiento, unas barras, tantas como signos se desee poder impresionar, con medios para su accionamiento manual y deslizamiento guiado en las ranuras mencionadas, teniendo practicados cada una de ellas unos orificios pasantes alineados longitudinalmente y dispuesta en la cara superior una placa o película con diversos signos impresionados, de tal modo dispuesta que cada signo recaiga en un orificio.

3º.-Aparato eléctrico para la impresión de señales en negativos fotográficos, caracterizado porque en la base de deslizamiento de las barras de las precedentes reivindicaciones existen medios para el anclaje independiente de cada una de ellas, a fin de fijarla en la posición que convenga, para determinar la cual existirá en una placa enrejada que sirve a la vez de guía a las barras una repetición de los signos de que las barras sean portadoras.

4º.-Aparato eléctrico para la impresión de señales en negativos fotográficos, caracterizado por constar de un dispositivo de sujeción del negativo, compuesto por un puente articulado, dotado de un resorte que lo mantiene permanentemente elevado, el cual, en combinación con un tope y una base de apoyo del negativo, sujetan y sitúan una zona cercana a uno de los bordes de dicho negativo, sobre los orificios de paso de luz, a través de los cuales se impresiona en el negativo la ci-



22473

- 8 -

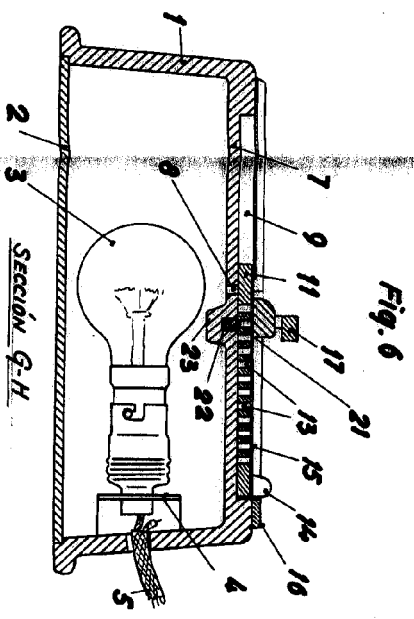
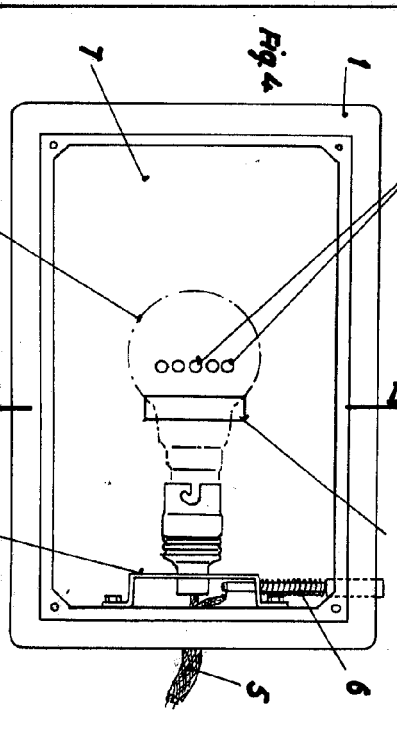
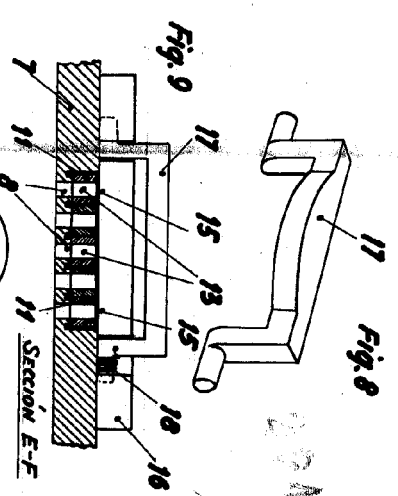
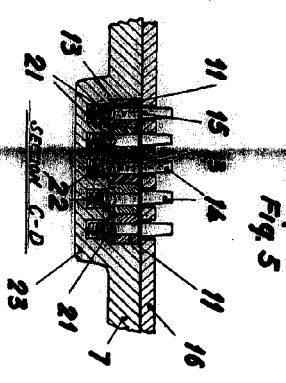
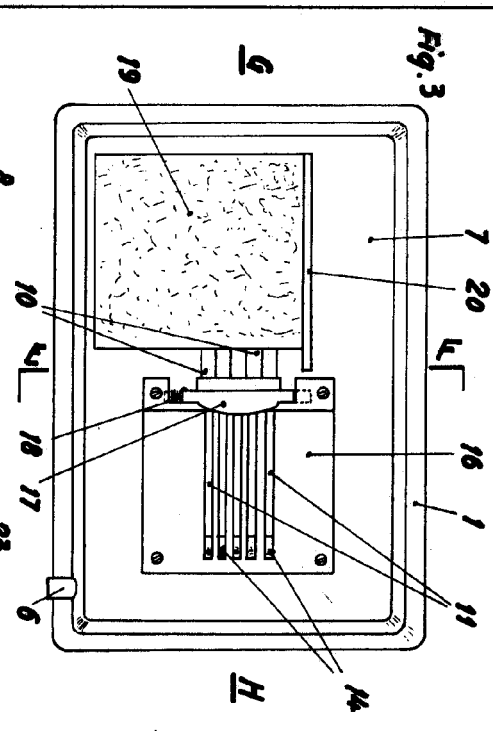
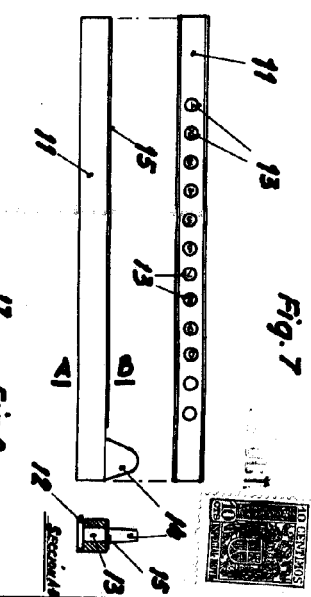
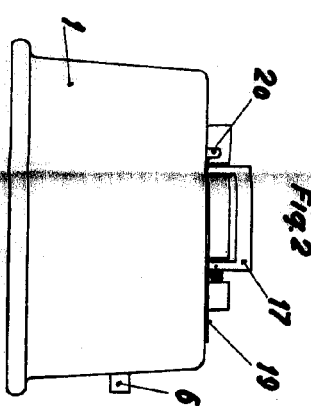
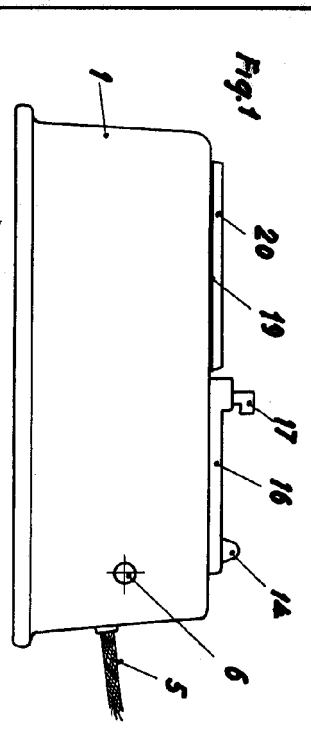
fra o signo que determine la posición de las barras soporte de los signos. Y

190

5º.-"APARATO ELECTRICO PARA LA IMPRESION DE SEÑALES EN NEGATIVOS FOTOGRAFICOS", de conformidad en un todo en lo esencial y fines industriales a lo descrito en la precedente Memoria Descriptiva y gráficamente representado en los adjuntos planos para su mejor comprensión.

Esta Memoria consta de OCHO hojas escritas o mecanografiadas por una sola cara a doble espacio en 192 líneas

Valencia, 20 de Octubre de 1.955  
Por autorización de los interesados.



SECCIÓN E-F

SECCIÓN G-H

ESCALA VARIABLE  
 VALENCIA, 26 OCTUBRE 1935  
 P.A. Fonseca

224737