

H/V.



224717

- 1 -

Memoria Descriptiva

para

un segundo Certificado de Adición

a favor de

D. José Díaz García Agudo;
de nacionalidad española

residente en

Madrid, Tutor, 26

por:

" MEJORAS INTRODUCIDAS EN EL OBJETO DE LA PATENTE PRINCIPAL NU-
MERO 218.834 ", concedida por: " MEJORAS EN LA CONSTRUCCION
DE DISPOSITIVOS INDICADORES PARA VEHICULOS "

=====

224717



2.-

El presente segundo certificado de adición se refiere a mejoras introducidas en el objeto de la patente principal número 218.834, por las cuales se estableció un dispositivo de montaje de la placa portadora de la matrícula, en motocicletas o vehículos en general, así como de una pantalla reflectora que permite la mejor iluminación y visibilidad de tal matrícula.

La disposición que se reivindica consiste en una placa metálica, obtenida por estampación, que lleva embutidas las siluetas de los entrantes troquelados en la carcasa del indicador, y se sujeta a ella por tornillos y las correspondientes tuercas; cuya placa hace de soporte, en la que a su vez va montada, de modo análogo, otra placa de material plástico portadora de la matrícula.

Ambas placas van atravesadas por otros tornillos que sostienen una pantalla reflectora, de material plástico o metálica, que proyecta la luz de una lámpara, (alimentada por la batería), sobre la matrícula.

La lámpara va dispuesta paralelamente al eje longitudinal de las mencionadas placas, de modo que su iluminación, reflejada por la pantalla, se distribuya uniformemente sobre la matrícula.

La disposición a que nos referimos es aplicable a la variedad de indicadores comprendida en el registro anterior y en su realización material cabe la variedad de formas, tamaños y empleo de materiales que se estime pertinente en cada

224717

28



3.-

5 aplicación concreta, sin que tales variaciones, así como las que puedan hacerse en detalles de presentación u organización, afecten a la esencialidad reivindicada, por lo que las aplicaciones que se hagan con cualquiera de tales modificaciones no serán sino variantes, igualmente comprendidas y protegidas por el presente registro.

10 En esta idea las adjuntas figuras corresponden únicamente a una forma de ejecución, sin carácter alguno limitativo, que se presente a título de ejemplo de realización, para concretar cuanto se dice en esta memoria descriptiva.

La fig. 1 representa la proyección longitudinal en alzado del conjunto de la disposición que se reivindica.

La fig. 2 corresponde a su proyección en planta, vista por la parte superior.

15 La fig. 3 muestra la proyección en alzado, sobre un plano transversal perpendicular al de la fig. 1.

20 Con referencia a tales figuras y a los números que sobre ellas designen las distintas partes y detalles de la disposición representada, que interesan a los fines de esta memoria, la descripción del dispositivo es como sigue:

25 La placa metálica 1, obtenida por estampación, va sujeta por los tornillos 3, provistos de las correspondientes tuercas, a la carcasa de plástico del dispositivo indicado, protegido por la patente principal. La placa soporte 1 lleva embutidas las siluetas 2, para su acoplamiento en los corres-

224717

28



4.-

pendientes entrantes troquelados de la carcasa.

Sobre esa placa metálica 1, y sujeta a su vez por los tornillos 5, va colocada la placa de plástico 4, portadora de la matrícula; en la que a su vez, mediante los tornillos 7, que atraviesan ambas placas 1 y 4, esté fijada la pantalla reflectora 6, de material plástico o metálica y que proyecta, como se ha indicado, la luz de la lámpara 9 sobre la matrícula.

La lámpara 9 va montada en los soportes 8, sujeta por los tornillos 8bis y las correspondientes tuercas. Finalmente en 10 se indica el taladro correspondiente al paso del cable portador de la corriente de alumbrado.

224717

28 OCT



5.-

N O T A.-

El presente segundo certificado de adición comprende de las siguientes reivindicaciones:

5 1.- Mejoras introducidas en el objeto de la patente principal número 218.834, concedida por: "Mejoras en la construcción de dispositivos indicadores para vehículos", caracterizadas porque, en los entrantes troquelados en la carcasa del indicador, se encajan las correspondientes siluetas, embutidas en una placa metálica, que se fija por tornillos, 10 y en la cual a su vez va montada, de modo análogo, otra placa de material plástico portadora de la matrícula; yendo atravesadas ambas placas por tornillos, que sujetan una pantalla reflectora, de material plástico o metálica, que proyecta la luz de una lámpara sobre la matrícula, cuya pantalla y lámpara 15 van dispuestas paralelamente al eje longitudinal de la placa portadora de la matrícula.

2.- Mejoras introducidas en el objeto de la patente principal número 218.834, concedida por: "Mejoras en la construcción de dispositivos indicadores para vehículos".

20 Según se describe y reivindica en la presente memoria descriptiva y se ilustra con los dibujos que a la misma se acompañan.

Consta esta memoria de cinco hojas foliadas y escritas a máquina por una sola cara.

Madrid, a 28 de Octubre de 1955.



Fig. 1

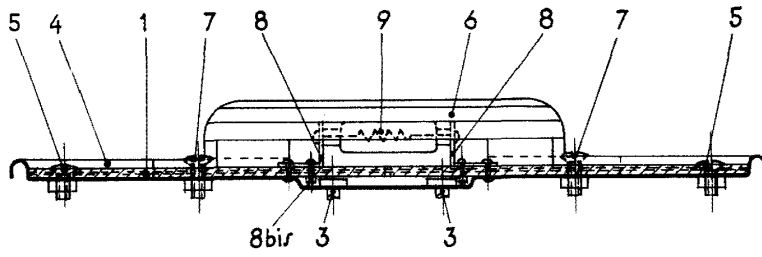


Fig. 2

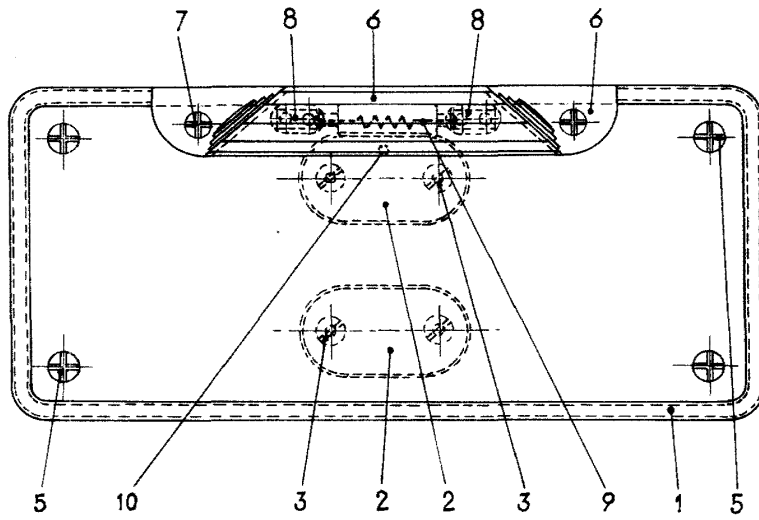
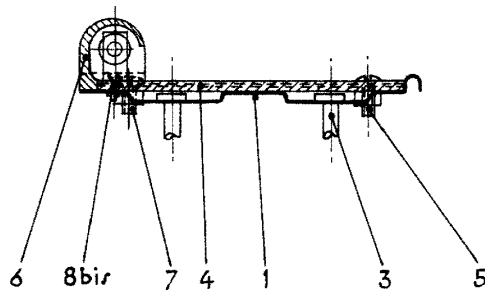


Fig. 3



Escala variable