



ESPAÑA

(10) ES	(11) NUMERO	(10) Y
(21)	224.716	
(22)	FECHA DE PRESENTACION	
	25-11-1976	

224716

MODELO DE UTILIDAD

(30) PRIORIDADES:		
(31) NUMERO	(32) FECHA	(33) PAIS
(47) FECHA DE PUBLICIDAD		(51) CLASIFICACION INTERNACIONAL
		B 65 D
(53) TITULO DE LA INVENCIÓN		
RECIPIENTE DE CIERRE HERMETICO PERFECCIONADO.		
(71) SOLICITANTE (ES)		
RESIMO, S.A.		
DOMICILIO DEL SOLICITANTE		
Avda. Remola s/n. PRAT LLOBREGAT (BARCELONA)		
(72) INVENTOR (ES)		
(73) TITULAR (ES)		
(74) REPRESENTANTE		
D. BERNARDO UNGRIA GOLBURU		

1

El Estatuto vigente sobre Propiedad Industrial, de 26 de Julio de 1929, en su texto refundido publicado el 30 de Abril de 1930, establece los caracteres de patentabilidad de las invenciones de tipo industrial que tienen por objeto obtener ventajas sobre lo ya conocido, admitiendo por consiguiente como patentables, las nuevas máquinas, aparatos, instrumentos, procesos de fabricación, etc. La amplitud de conceptos previstos como patentables, ha llevado al legislador a aclarar (Artº. 46) que la enumeración contenida en dicho cuerpo legal es puramente enunciativa y no limitativa, haciéndola extensiva incluso a los descubrimientos de tipo científico (Artº. 47).

5

10

.....
15
.....

El Decreto de 26 de Diciembre de 1947, recogiendo la Orden de 18 de Noviembre de 1935, confirma el criterio legal de que también serán patentables los instrumentos, objetos, o partes de los mismos, que aporten a la función a que son destinados, un beneficio o efecto nuevo, y en definitiva que constituyan una mejora sustancial sobre lo anteriormente conocido.

20

.....
25

Pues bien, a tenor de lo expuesto, y en base al articulado que recoge los conceptos expresados, debe considerarse, que la invención a que se refiere la presente memoria, constituye una novedad industrial, con características y ventajas que la hacen merecedora del privilegio de explotación exclusiva que por ella se solicita, premiando así los méritos de quien aporta a la industria del país una mejora efectiva y precisamente comprendida entre las enunciadas por la Ley como patentables. (Arts. 46 y 47 en relación con el 171, en su nueva redacción afectada por la Orden de 18 de Noviembre de 1.935).

25

30

1 La presente invención, según se expresa en el
enunciado de esta memoria descriptiva, se refiere a un re-
cipiente de cierre hermético perfeccionado, el cual ha si-
do concebido y realizado en orden a obtener notables mejo-
5 ras y ventajas respecto a otros recipientes existentes de
análogas finalidades.

Dicho recipiente de cierre hermético ha sido con-
cebido, preferentemente, para contener productos que --
sean parcialmente consumidos tras su primera abertura.
10 Así pues, resulta ideal para pinturas, colas y pegamentos
disolventes, productos pastosos, etc, por lo que el reci-
piente en sí es de gran capacidad, dada la aplicación men-
cionada del mismo.

Tal recipiente está constituido por un cuerpo
preferentemente cilíndrico, el cual va dotado de un ala --
saliente realizado en una zona próxima a su embocadura,
acodándose dicho ala y formando dos planos inclinados des-
cendentes seguidos de una pestaña sensiblemente paralela
15 al propio cuerpo, de tal modo que dicha pestaña constituye
un medio de retención para un diente o estría prevista en
el dintorno de un faldón de la propia tapa que se encastra
en el dintorno de la boca del recipiente.

La embocadura de tal recipiente está biselada y
ofrece un plano de asiento para el mencionado faldón de la
25 tapa, de modo que dicha tapa presenta un rehundido central
originado por un triple escalonamiento descendente, en cu-
ya arista originada por el primer escalonamiento se ha --
previsto un ala de centrado.

Por otra parte, el ala saliente correspondiente
30 a la embocadura del recipiente presenta interiormente una

1 pluralidad de cartelas radiales que rigidizan transversal-
mente los dos planos inclinados descendentes, sin afectar
a la pestaña que continúa; habiéndose previsto bajo dicha
5 ala, y diametralmente dispuestas, sendas placas sustenta-
das por otros tantos pares de cartelas, con la particulari-
dad de que cada una de dichas placas está provista de un
orificio afectado por una entalla que, siendo de labios di-
vergentes, constituye un medio de paso para un asa conven-
cional.

10 Otra característica fundamental del recipiente
objeto de la invención, consiste en que el fondo del mismo
presenta un rehundido reforzado por un nervio anular, en
tanto que la parte no rehundida está afectada por un graba-
do a modo de diente de sierra que constituye un medio anti-
deslizante del propio recipiente.

15 Para complementar la descripción que seguidamente
se va a realizar y con objeto de ayudar a una mejor compren-
sión de las características del invento, se acompaña a la
presente memoria descriptiva de una hoja única de planos
20 cuya figura representa el recipiente propiamente dicho y la
tapa independizada del mismo, apreciándose sendas zonas sec-
cionadas del propio recipiente con un detalle ampliado de
dichas zonas seccionadas, a la vez de que la tapa mencionada
está totalmente seccionada.

25 A la vista de la figura, puede observarse el re-
cipiente 1 constituido de forma preferentemente cilíndrica,
el cual presenta su embocadura biselada 2 y ofrece un plano
de asiento 3 para la propia tapa 4. Próximo a la embocadura
de dicho recipiente 1 se ha previsto un ala saliente 5 que
30 se acoda formando dos planos inclinados descendentes segui-

1 dos de una pestaña sensiblemente paralela al cuerpo, como
muy bien puede apreciarse en el detalle ampliado de dicha
ala saliente 5. Dicha ala saliente 5 presenta, por la
cara exterior del recipiente 1 e interiormente a la pro-
5 pia pestaña 5 una pluralidad de cartelas 6 radiales que
rigidizan transversalmente los dos planos inclinados des-
cendentes de la aludida ala 5 sin afectar la pestaña que
continúa.

10 Dicho ala 5 constituye un medio de retención pa-
ra un diente o estría 7 previsto en el dintorno de un fal-
dón 8 que es prolongación divergente de la propia tapa 4,
la cual se encastra en el dintorno de la boca del cuerpo
constitutivo del recipiente 1. El aludido faldón 8 se apo-
ya sobre el plano de asiento 3 correspondiente a la embo-
cadura anteriormente mencionada del recipiente 1.

15 Por otra parte, la tapa 4 presenta un rehundido
central 9 determinado por un triple escalonamiento descen-
dente que por su cara interna está dotado de un ala de
centraje 10.

20 Bajo el ala saliente 5 de la boca del recipien-
te 1, y diametralmente dispuestas, se han previsto sendas
placas 11 sustentadas por otros tantos pares de cartelas
12, que siendo de mayor longitud que ellas, prolongan sus
flancos hacia la parte inferior, de tal modo que dichas
25 placas 11 están provistas de un orificio 13, afectado por
una entalla 14 que, siendo de labios divergentes, consti-
tuye un medio de paso para un asa convencional.

30 Por otra parte, el recipiente así constituido
presenta un fondo con un rehundido 15 reforzado por un ner-
vio circular 16, en tanto que la zona no afectada de di-

BAD ORIGINAL

1

cho rehundido 15 presenta un grabado 17 a modo de diente de sierra que determina un medio antideslizante del propio recipiente 1.

5

No se considera necesario hacer más extensa esta descripción para que cualquier persona experta en la materia comprenda perfectamente cual es la idea que se desea registrar, así como las ventajas que de su realización industrial han de derivarse.

10

Por todo ello y para evitar posibles imitaciones se presenta esta solicitud pidiendo la explotación exclusiva de la idea descrita, de acuerdo con las consideraciones y puntos que se desean reivindicar y que se concretan en las páginas siguientes.

15

20

25

30

1 Hecha la descripción a que se refiere la memoria
que antecede, es preciso insistir en que los detalles de
realización de la idea expuesta, pueden variar, es decir,
5 que pueden sufrir pequeñas alteraciones, basadas siempre
en los principios fundamentales de la idea, que son en esen-
cia los que quedan reflejados en los párrafos de la descrip-
ción hecha. En efecto, el Artículo 48 del Estatuto vigente
sobre Propiedad Industrial, establece como no patentables,
10 en su apartado tercero, "los cambios de forma, dimensiones,
proporciones y materias de un objeto ya patentado" fijando
así el criterio del legislador en el sentido de que paten-
tada una idea que pueda dar lugar a una realidad práctica
e industrializable, nadie podrá apoyarse en ella para, a
pretexto de haber introducido ligeras modificaciones, pre-
sentarla como nueva y propia.

15 Este principio, en cuanto al alcance de la protec-
ción del objeto patentado se refiere, se halla confirmado
por numerosas Sentencias del Tribunal Supremo, y entre
ellas, como más terminantes, en las de fechas 16 de octubre
de 1954, 23 de enero de 1959, 20 de marzo de 1964 y otras.

20 Establecido el concepto expresado, en cuanto a la
amplitud que debe darse a la protección solicitada, se re-
dacta a continuación la Nota de Reivindicaciones, de acuer-
do con lo que se establece en el último párrafo del apar-
tado tercero del Artículo 100 de la Ley, sintetizando así
25 las novedades que se desean reivindicar:

NOTA DE REIVINDICACIONES

30 En resumen, el privilegio de explotación exclusi-
va que se solicita, recaerá sobre las reivindicaciones si-
guientes:

1 1.- RECIPIENTE DE CIERRE HERMETICO PERFECCIONA-
DO, del tipo termoinyectado, caracterizado esencialmente -
porque el cuerpo del recipiente en su pared exterior y cer-
cano a su boca presenta un ala saliente que se acoda forman-
do dos planos inclinados descendentes seguidos de una pesta-
ña sensiblemente paralela al cuerpo, constituyendo medio de
retención para un diente o estria, prevista en el dintorno
de un faldón que es prolongación divergente de una tapa que
se encastra en el dintorno de la boca del cuerpo, la cual es
tá biselada y ofrece un plano de asiento para el faldón de
la tapa, la cual presenta un rehundido central determinado
por un triple escalonamiento descendente que por su cara in-
terna está dotado de un ala de centraje; con la particulari-
dad de que el ala saliente por la cara exterior del recipien-
te presenta interiormente una pluralidad de cartelas radia-
les que rigidizan transversalmente los dos planos inclinados
descendentes sin afectar la pestaña que continua.

2.- RECIPIENTE DE CIERRE HERMETICO PERFECCIONA-
DO, según reivindicación anterior, caracterizado esencial-
mente porque bajo el ala de la boca del recipiente, y diame-
tralmente dispuestas, se han previsto sendas placas que es-
tán sustentadas por otros tantos pares de cartelas, que sien-
do de mayor longitud que ellas, prolongan sus flancos estan-
do cada una de las placas, provista de un orificio afectado
por una entalla que siendo de labios divergentes constituye
medio de paso para un asa, y caracterizado también porque -
el fondo del recipiente presenta un rehundido reforzado por
un nervio circular, mientras que la parte no rehundida está
afectada por un grabado antideslizante.

3.- Se reivindica por último como objeto sobre -

1 el que ha de recaer el Modelo de Utilidad que se solicita:
RECIPIENTE DE CIERRE HERMETICO PERFECCIONADO.

5 Todo conforme queda descrito y reivindicado en
la presente memoria descriptiva que consta de nueve pági-
nas mecanografiadas y dibujos adjuntos.

Madrid, 25 Noviembre 1.976
BERNARDO UNGRIA
P.P.



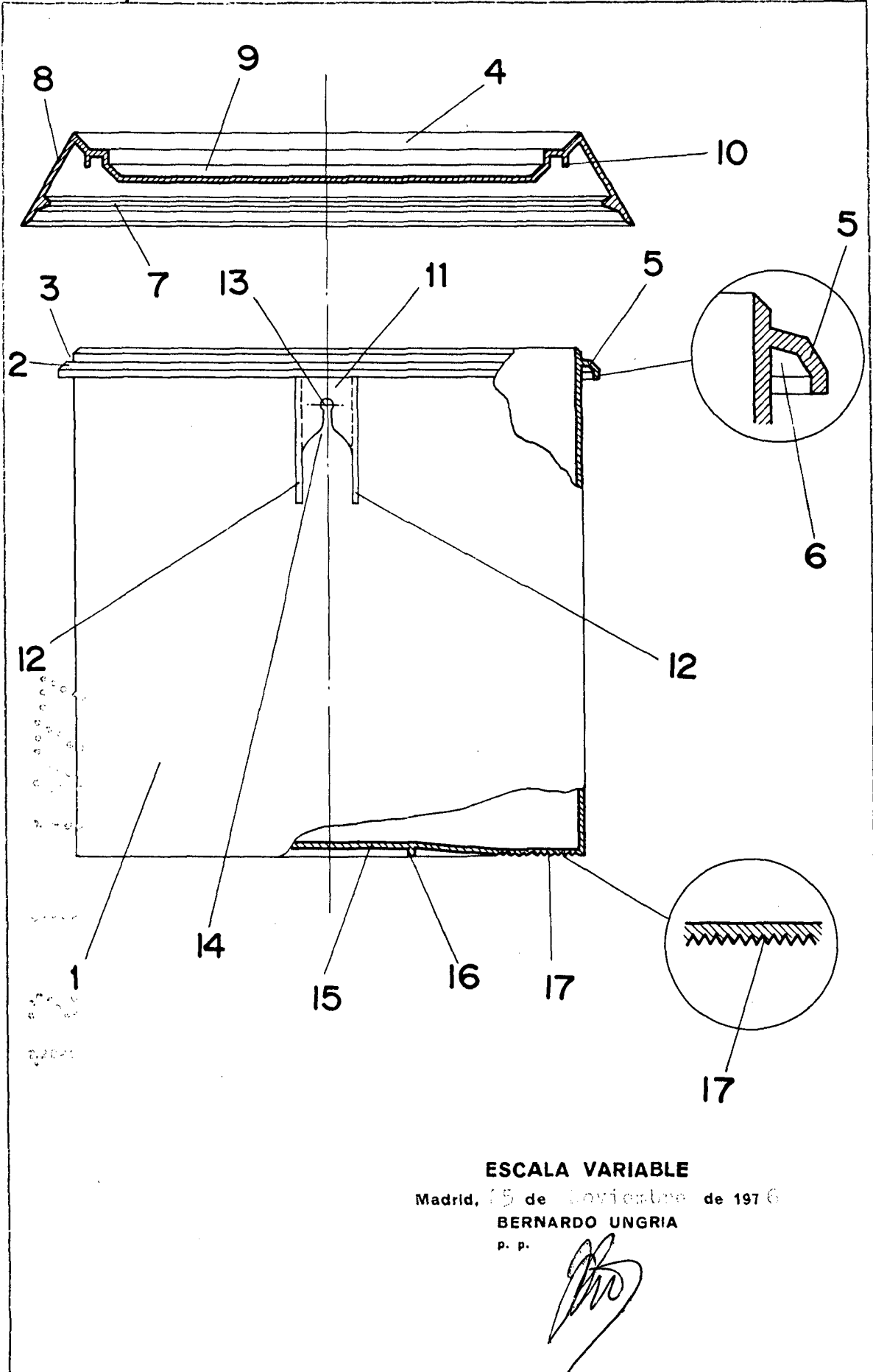
10

15

20

25

30



ESCALA VARIABLE

Madrid, 15 de Noviembre de 1976

BERNARDO UNGRIA

P. P.