



ESPAÑA

(19) ES	(11) 224711	(10) Y
(21)		
(22)	FECHA DE PRESENTACION 25 NOV. 1970	

**MODELO DE UTILIDAD**

(30) PRIORIDADES:	(32) FECHA	(33) PAIS
(31) NUMERO		
--	--	--

(47) FECHA DE PUBLICIDAD	(51) CLASIFICACION INTERNACIONAL
--------------------------	----------------------------------

(54) TITULO DE LA INVENCION

**"Pinzas para cocina"**

(71) SOLICITANTE (S)

**COMERCIAL VALIRA, S.A.**

DOMICILIO DEL SOLICITANTE

**Ctra. Riudoms, 80, REUS (Tarragona)**

(72) INVENTOR (ES)

--

(73) TITULAR (ES)

(74) REPRESENTANTE

**M. Curell Suñol**

R-4024-22

MODELO DE UTILIDAD

por VEINTE años

solicitado en España a favor de COMERCIAL VALIRA, S.A., de nacionalidad española, domiciliada en Ctra. Riudoms, núm. 80, REUS (Tarragona), por "Pinzas para cocina". - - - - -

MEMORIA DESCRIPTIVA

5. La presente invención se refiere a unas pinzas para cocina, ideadas con el objeto de corregir el común defecto que ofrecen las pinzas ordinariamente empleadas para el mismo fin, consistente en la desviación que sufren entre sí los extremos pinzantes, debida a la relativa longitud de los brazos delanteros y al tipo de articulación sencilla que relaciona las dos piezas componentes de las pinzas, cuyo defecto se agrava bajo el desgaste que se produce en el punto de articulación. - - - - -

10. Las expresadas pinzas, según la invención, se caracterizan porque están constituidas por dos piezas iguales y simétricas, articuladas entre sí por un punto intermedio que determina dos brazos posteriores dotados de medios de asido y accionamiento, y dos brazos anteriores dotados de medios de pinzado, presentando dichos brazos anteriores un acodado entrante que produce el mutuo entrecruzado de las ramas delanteras de

los mismos, estando relacionados entre sí ambos brazos en su zona de solape por un manguito envolvente que permite el guiado y libre deslizamiento del tramo acodado de ambos brazos, de modo que en el sentido de apertura de las pinzas, el manguito realiza un efecto de tope para los dos brazos anteriores al quedar interpuesto entre sus ramas traseras mientras las ramas delanteras alcanzan su máxima distanciación angular. - - - - -

5.

Otros objetos y características de la invención se irán dando a conocer en detalle a lo largo de la descripción que sigue, haciendo referencia a los dibujos ilustrativos que la acompañan. En los dibujos: - - - - -

10.

Figura 1, es una vista lateral de las pinzas en posición cerrada. - - - - -

15.

Figura 2, es una vista de las pinzas en la misma posición de la figura anterior, observadas según un plano en ángulo recto con respecto al de la figura citada. - - - - -

Figura 3, es una vista parcial, referida a la figura 1, según la posición abierta de las pinzas. - - - - -

20.

Las pinzas de referencia constan de dos piezas 1A y 1B iguales entre sí y dispuestas en mutua simetría, obtenidas en varilla metálica, que se relacionan entre sí por un punto intermedio de articulación mediante un remache 2 u otro medio.-

A partir del punto de articulación 2, las piezas 1A y 1B componen unos brazos posteriores 3, dotados de unos medios de

asido y accionamiento tales como unas asas 4 formadas por encorvado de la parte extrema, y unos brazos anteriores 5 dotados de unos medios de pinzado tales como unos dientes encorvados 6. - - - - -

5. Los brazos anteriores 5 tienen un acodado que da lugar a una rama delantera 7, a un tramo intermedio 8 y a una rama trasera 9, de suerte que los dos tramos intermedios 8 de las piezas 1A y 1B se solapan causando el entrecruzado de las ramas delanteras 7. - - - - -

10. Los dos brazos anteriores 5 quedan relacionados mutuamente por medio de un manguito 10 que envuelve una zona de sus tramos intermedios 8. Este manguito 10 tiene por finalidad el mantener la cohesión entre ambos brazos 5, aún ante una desajustada acción de la articulación 2, así como el guiar dichos brazos en sus movimientos. - - - - -

15. En la posición cerrada de las piezas 1A y 1B de las pinzas, según la figura 1, las puntas pinzantes 6 coinciden entre sí, permitiendo aprehender el objeto deseado. Al ser abiertas las mencionadas piezas, según la figura 3, los brazos anteriores 5 se separan hasta un límite angular determinado por el manguito 10, dado que en el mismo topan las ramas traseras 9, con lo cual se evita un exceso de abertura según se trata de conseguir en este tipo de pinzas. - - - - -

20. Descrietas convenientemente las características de la invención, se hace constar que en la misma podrán introducirse

25.

cuantas variantes de detalle pueda aconsejar la experiencia, siempre que con ello no se modifique la esencialidad de la misma que es la que se resume y concreta en las reivindicaciones que siguen. - - - - -

5.

N O T A

Se declaran de novedad, utilidad y propiedad para España, sus territorios y plazas de soberanía, las siguientes:

R E I V I N D I C A C I O N E S

10.

1.- Pinzas para cocina, caracterizadas porque están constituidas por dos piezas iguales y en mutua simetría, articuladas entre sí por un punto intermedio que determina dos brazos posteriores dotados de unos medios de asido y accionamiento, y dos brazos anteriores dotados de unos medios de pinzado, presentando dichos brazos anteriores un acodado entrante que

15.

produce el mutuo entrecruzado de las ramas delanteras de los mismos, estando relacionados entre sí ambos brazos, en una zona intermedia de solape, por un manguito envolvente que permite el guiado y libre deslizamiento de dicho tramo intermedio, de modo que en el sentido de apertura de las pinzas, el manguito realiza un efecto de tope para los dos brazos anteriores al

20.

quedar interpuesto entre sus ramas traseras, mientras las ramas delanteras alcanzan la máxima distanciación angular permitida. - - - - -

2.- "PINZAS PARA COCINA". - - - - -

Todo ello conforme se describe y reivindica en la presente memoria que consta de cinco hojas, foliadas y mecanografiadas por una sola de sus caras, y de tres figuras que la ilustran.

5.

MADRID 25 NOV. 1976

P. A. M. CURELL SUÑER

*M. Curell Suñer*

FIG. 1

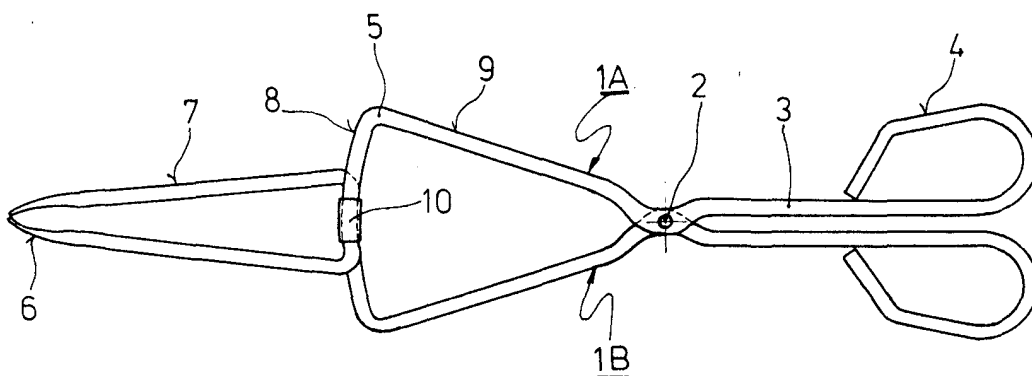


FIG. 2

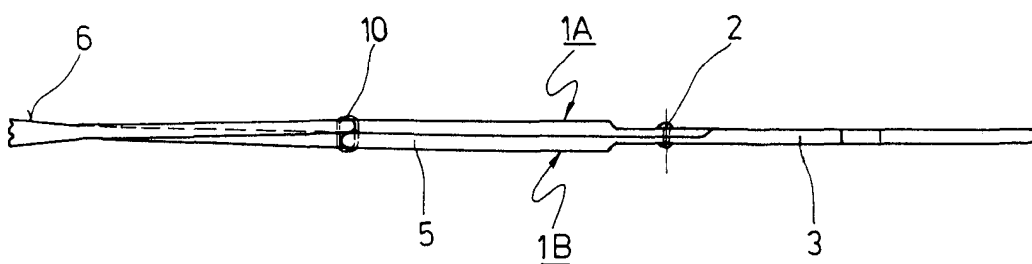
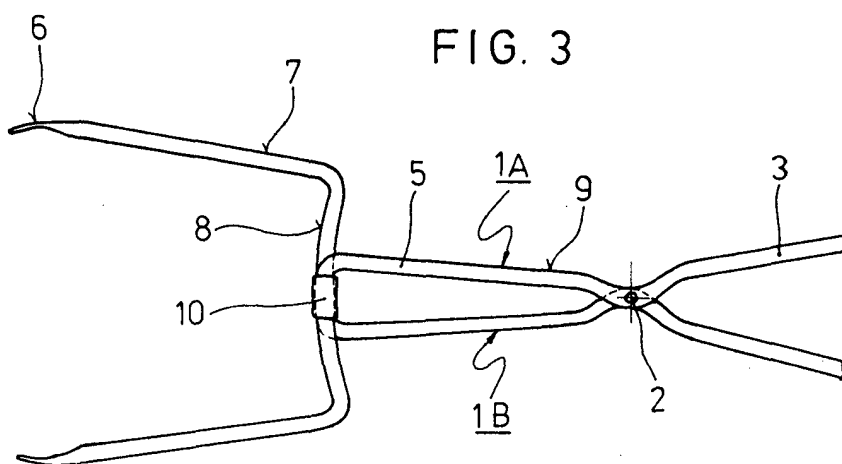


FIG. 3



MADRID 25 NOV. 1976

P. A. M. CURELL SUÑOL