



ESPAÑA

19	ES	18	NUMERO	224703	10	Y
		22	FECHA DE PRESENTACION	25 NOV. 1976		

MODELO DE UTILIDAD

30	PRIORIDADES:	32	FECHA	33	PAIS
31	NUMERO				

47	FECHA DE PUBLICIDAD	51	CLASIFICACION INTERNACIONAL
----	---------------------	----	-----------------------------

54	TITULO DE LA INVENCIÓN
"CEPILLO DE DIENTES".	

71	SOLICITANTE (S)
JERZY NAWARA.	

DOMICILIO DEL SOLICITANTE	
Rue Gatti de Gamond, 30 - 1180 BRUSELAS (Bélgica).	

72	INVENTOR (ES)
----	---------------

73	TITULAR (ES)
----	--------------

74	REPRESENTANTE
D. MIGUEL FERNANDEZ-LOAYSA PINZON.	

U/ij/6.096

1                   La presente memoria descriptiva tiene como fin  
la declaración del objeto sobre el que ha de recaer el privilegio  
de explotación industrial y comercial, exclusivo en el territorio  
nacional, de un Modelo de Utilidad de acuerdo con la vigente Legis-  
5                   lación sobre Propiedad Industrial que, como el enunciado indica,  
se trata de "CEPILLO DE DIENTES".

                  La presente invención tiene por objeto unos  
perfeccionamientos introducidos en los cepillos de dientes, del  
tipo que presentan sobre un mango una serie de mechones de fibras  
10                   sintéticas, fibras naturales o de cualquier otro tipo; estando es-  
tos mechones distribuidos en hileras generalmente paralelas.

                  En los últimos años se han llevado a cabo nume-  
rosos estudios y experimentos con vistas a la obtención de un cepi-  
llo de dientes que presente altas características de poder de lim-  
15                   pieza de los dientes, así como en lo concerniente a la limpieza  
del propio cepillo.

                  Un buen cepillo debe asegurar el cepillado del  
esmalte de los dientes, el masaje de las encías y la limpieza de  
los espacios interdentarios. Para alcanzar este resultado se ha he-  
20                   cho la propuesta de una serie de soluciones que afectan al número  
de mechones de cerdas, a la inclinación de los mechones, al número  
de cerdas en cada mechón, a las longitudes diferentes de las cer-  
das en cada mechón y/o de los mechones comparados entre sí.

                  De estos estudios se ha deducido que las cer-  
25                   das largas son también más flexibles: ellas penetran fácilmente en  
los intersticios, pero presentan un efecto de limpieza del esmalte  
que es insuficiente. Las cerdas cortas permiten ejercer sobre el  
esmalte una presión mayor, pero podrían ser el origen de heridas  
de las encías en el momento de la limpieza de los intersticios,  
30                   en razón de la presión más fuerte que ellas exigen.

1 Sin embargo, hasta el presente, no se conoce  
ningún tipo de cepillo que permita una limpieza intensa y no dolo-  
rosa de las encías; en efecto, como consecuencia de que los mecho-  
nes de un cepillo presentan, hasta el momento, todos ellos la mis-  
5 ma longitud, al realizarse el cepillado de los dientes y estando  
inclinado el mango del cepillo, algunos de los mechones llegan a  
penetrar entre los dientes y corren el peligro, asimismo, de herir  
las encías.

10 La presente invención se propone el objetivo  
de poner remedio a los inconvenientes que se acaban de mencionar,  
así como el de realizar un cepillo de dientes dotado de una confi-  
guración particular que evite el dañado de las encías en el curso  
de su utilización, procurando al mismo tiempo un efecto de limpie-  
za intensa.

15 De acuerdo con la presente invención, este re-  
sultado se obtiene por medio de un cepillo de dientes cuyo perfil,  
observado desde la extremidad del mango del cepillo, es inclinado;  
o bien desde un borde periférico hasta el otro; o bien hacia un la-  
do y hacia el otro, con respecto al plano mediano perpendicular al  
20 plano del mango del cepillo. Las cerdas cortas periféricas asegu-  
ran una limpieza intensa del esmalte de los dientes, mientras que  
las cerdas largas penetran en los espacios interdentarios y produ-  
cen un masaje suave de las encías.

25 Para comprender mejor la naturaleza del inven-  
to, en el plano adjunto representamos (a título de ejemplo meramen-  
te ilustrativo y no limitativo) una forma preferente de realiza-  
ción industrial, a la que nos remitimos en nuestra descripción; so-  
bre dicho plano:

30 La figura 1 representa una sección transversal  
de la cabeza, perpendicularmente al eje del mango.

1 La figura 2 muestra otra forma de realización práctica, asimismo en sección transversal.

5 La figura 1 representa una sección perpendicular al eje del mango (1) del cepillo, a la altura de la cabeza del cepillo. Se puede observar que las cerdas exteriores del mechón exterior, las más alejadas por tanto del plano mediano A-A, son también las más cortas. La longitud de las cerdas crece desde la periferia hasta alcanzar una longitud máxima para las cerdas situadas en la región del eje mediano. El movimiento de vaivén a lo largo de los dientes y de las encías, en el momento de la limpieza, de lo alto a lo bajo y en sentido inverso, presenta así pues las cerdas cortas (2) para el cepillado de los dientes; después las cerdas largas (3) para los intersticios y el masaje de las encías, pero en este momento las cerdas cortas no entran ya en contacto con la encía, o no corren el peligro de dañarla, dado que las cerdas largas bastan para realizar su función de limpieza de los intersticios, y permiten sentir las distancias y las durezas de las diferentes cerdas.

10

15

20 El cepillo representado en la figura 2 presenta un único plano inclinado, con relación al plano mediano perpendicular al plano B-B del mango, de un borde periférico al otro.

25 Las cerdas situadas en el borde periférico (6) son largas. Las cerdas tienen una longitud tanto más corta cuanto que ellas se aproximan más al borde periférico opuesto (7). Las ventajas aportadas por esta disposición son siempre las de las cerdas largas, que comprimen las encías con suavidad, penetrando sin violencia en los espacios interdentarios, combinadas con las aportadas por las cerdas cortas, que aseguran una limpieza eficaz del esmalte y una eliminación de tartratos más profunda. La mayor superficie del plano inclinado, y en consecuencia el número mayor

30

1 de cerdas útiles, aumenta la eficacia de cada cepillada, pero obli-  
ga a un cambio de orientación del cepillo cuando se pasa de cepi-  
llar la mandíbula superior izquierda a cepillar la mandíbula infe-  
rior derecha, o viceversa.

5 Se puede observar que el empleo del cepillo de  
dientes de acuerdo con la presente invención permite prevenir la  
caries dentaria.

10 El conjunto de sus cualidades favorece la co-  
rrección de la alveolitis, y de hecho constituye un medio eficaz  
para combatir la parodontosis y la descarnadura de los dientes.

15 Descrita suficientemente la naturaleza del pre-  
sente invento, así como su realización industrial, sólo cabe aña-  
dir que en su conjunto y partes constitutivas es posible introdu-  
cir cambios de forma, materia y disposición, sin salirse del cua-  
dro del invento, en cuanto tales alteraciones no supongan varia-  
ción sustancial del mismo.

20 El solicitante, al amparo de los Convenios In-  
ternacionales sobre Propiedad Industrial, se reserva el derecho de  
extender la presente demanda a los países extranjeros, si fuera po-  
sible, reivindicando la misma prioridad de la presente solicitud.

#### NOTA

25 El Modelo de Utilidad que se solicita por vein-  
te años para España, de acuerdo con la vigente Legislación sobre  
Propiedad Industrial, deberá recaer sobre "CEPILLO DE DIENTES", en  
todo de acuerdo con las siguientes:

#### REIVINDICACIONES

30 1.- Cepillo de dientes, que comporta en la ex-  
tremidad de un mango una serie de mechones de cerdas hechas de fi-  
bras sintéticas, fibras naturales o de cualquier otra naturaleza,  
caracterizado porque los mechones de cerdas tienen longitudes dife-

1 rentes de una hilera a otra, de manera que el perfil constituido  
por los mechones, visto en sección transversal según un plano per-  
pendicular al eje del mango, no adopta la forma rectangular, como  
tradicionalmente, sino que presenta una forma de trapecio o de pen-  
5 tágono.

2.- Cepillo de dientes, en todo de acuerdo con  
la primera reivindicación, caracterizado porque las extremidades  
libres de los mechones de cerdas se hallan dispuestas según uno o  
dos planos inclinados con respecto al plano que pasa por el eje  
10 del mango y es perpendicular a la dirección de las cerdas de los  
mechones.

3.- Cepillo de dientes, en todo de acuerdo con  
cualquiera de las reivindicaciones precedentes, caracterizado por-  
que el contorno exterior de las cerdas es en forma de pirámide.

15 4.- "CEPILLO DE DIENTES".

Según queda sustancialmente descrito en la pre-  
sente memoria descriptiva que consta de seis hojas, mecanografía-  
das por una sólo cara, acompañadas de sus correspondientes dibujos.

Madrid, a

20 El Agente **25 NOV 1976**  
**MIGUEL FERNANDEZ-LOAYSA PIZU**  
P. P.

25

30

Fig. 1

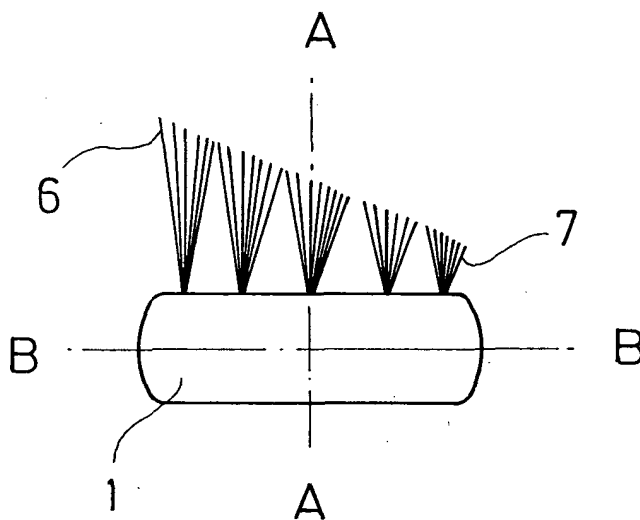
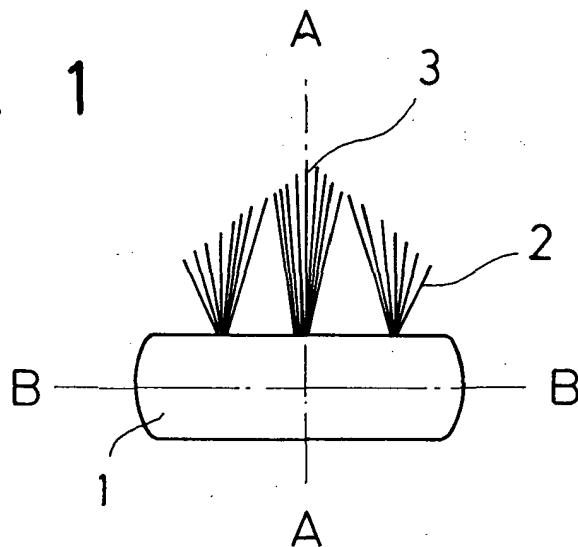


Fig. 2

Escala variable

Madrid

El Agente Oficial

MIGUEL FERNANDEZ-LOAYSA HIZOJA

P. P.

25 NOV 1976