



ESPAÑA

(10) ES	(11) NUMERO 224.688	(10) Y
(22) FECHA DE PRESENTACION 24-11-76		

224688

028 ABK 1977

MODELO DE UTILIDAD

(30) PRIORIDADES: (31) NUMERO	(32) FECHA	(33) PAIS
----------------------------------	------------	-----------

(47) FECHA DE PUBLICIDAD	(51) CLASIFICACION INTERNACIONAL A44B
--------------------------	--

(54) TITULO DE LA INVENCIÓN  
INSIGNIA PERFECCIONADA

(71) SOLICITANTE (S)  
DON JORGE LLESUY BERGES

DOMICILIO DEL SOLICITANTE  
Canuda, 6 - BARCELONA

(72) INVENTOR (ES)

(73) TITULAR (ES)

(74) REPRESENTANTE  
DON BERNARDO UNGRIA GOIBURU

OF.

1 El Estatuto vigente sobre Propiedad Industrial, de  
26 de Julio de 1929, en su texto refundido publicado el 30  
de Abril de 1930, establece los caracteres de patentabili-  
dad de las invenciones de tipo industrial que tienen por  
5 objeto obtener ventajas sobre lo ya conocido, admitiendo  
por consiguiente como patentables, las nuevas máquinas, a-  
paratos, instrumentos, procesos de fabricación, etc. La am  
plitud de conceptos previstos como patentables, ha llevado  
al legislador a aclarar (Artº. 46) que la enumeración con-  
10 tenida en dicho cuerpo legal es puramente enunciativa y no  
limitativa, haciéndola extensiva incluso a los descubrimien-  
tos de tipo científico (Artº. 47).

El Decreto de 26 de Diciembre de 1947, recogiendo  
la Orden de 18 de Noviembre de 1935, confirma el criterio  
15 legal de que también serán patentables los instrumentos, ob-  
jetos, o partes de los mismos, que aporten a la función a  
que son destinados, un beneficio o efecto nuevo, y en defi-  
nitiva que constituyan una mejora sustancial sobre lo ante-  
riormente conocido.

20 Pues bien, a tenor de lo expuesto, y en base al ar-  
ticulado que recoge los conceptos expresados, debe conside-  
rarse, que la invención a que se refiere la presente memo-  
ria, constituye una novedad industrial, con características  
y ventajas que la hacen merecedora del privilegio de explo-  
25 tación exclusiva que por ella se solicita, premiando así  
los méritos de quien aporta a la industria del país una me-  
jora efectiva y precisamente comprendida entre las enuncia-  
das por la Ley como patentables. (Arts. 46 y 47 en relación  
30 con el 171, en su nueva redacción afectada por la Orden de  
18 de Noviembre de 1935).

1 La presente invención se refiere a una insignia perfeccionada, la cual se presenta notablemente mejorada - en su concepción y realización respecto a otras de análoga finalidad existentes en el mercado.

5 Existen en la actualidad infinidad de insignias de todas formas y tamaños, siendo las más conocidas las - que se fijan al ojal de la solapa o a cualquier prenda de vestir mediante imperdibles, pasadores, orejas etc., empleándose según el tipo de prenda a que vaya destinada la insignia, uno u otro sistema de fijación, por lo que de esta forma obtenemos una sola aplicación con la consiguiente desventaja que esto aporta.

10 La insignia perfeccionada objeto de la presente invención supera estos inconvenientes ya que en una sola realización se obtienen varias aplicaciones desechando los imperdibles, pasadores y orejas, utilizando un solo sistema constituido por un cuerpo bicónico aplicable al ojal de una solapa y a cualquier prenda de vestir indistintamente atravesando a dicho cuerpo un punzón mediante el cual queda perfectamente posicionado. Esta insignia puede ser pren-  
15 dida de un ojal, previo enclavamiento del cuerpo bicónico o puede ser fijada a una camisa (por ejemplo) o a cualquier prenda textil, mediante la inserción del punzón y colocación posterior del cuerpo bicónico. Este cuerpo puede ser  
20 extraído y montado repetidamente sin mermar su poder de re-  
25 tención, lo cual constituye otra ventaja notable.

Esta insignia perfeccionada, está constituida principalmente por una placa que conforma la insignia pro-  
piamente dicha, provis<sup>ta</sup> en su cara posterior y centradamen-  
30 te de un punzón que constituye medio de enclavamiento para

1 un cuerpo bicónico inverso y asimétrico transversalmente  
de un material flexible y provisto en su centro de un ori-  
ficio longitudinal para alojamiento del punzón, presentan-  
do este orificio un diámetro ligeramente menor que el del  
5 punzón para que este quede encajado perfectamente a presión.

Para completar la descripción que seguidamente se va a realizar y con objeto de ayudar a una mejor comprensión de las características del invento, se acompaña a la presente memoria descriptiva, formando parte integrante de la misma, una hoja única de planos con tres figuras representativas de la presente invención.

10  
15 Figura 1.- Representa una vista en perspectiva de la insignia en la que se observa el cuerpo bicónico inverso y el punzón de enclavamiento que ha de posicionarse en dicho cuerpo.

Figura 2.- Muestra un dibujo de aplicación de la insignia dispuesta sobre el ojal de una solapa, representado dicho dibujo por una sección longitudinal en la que se observa el ojal de la solapa y el conjunto que constituye la mencionada insignia.

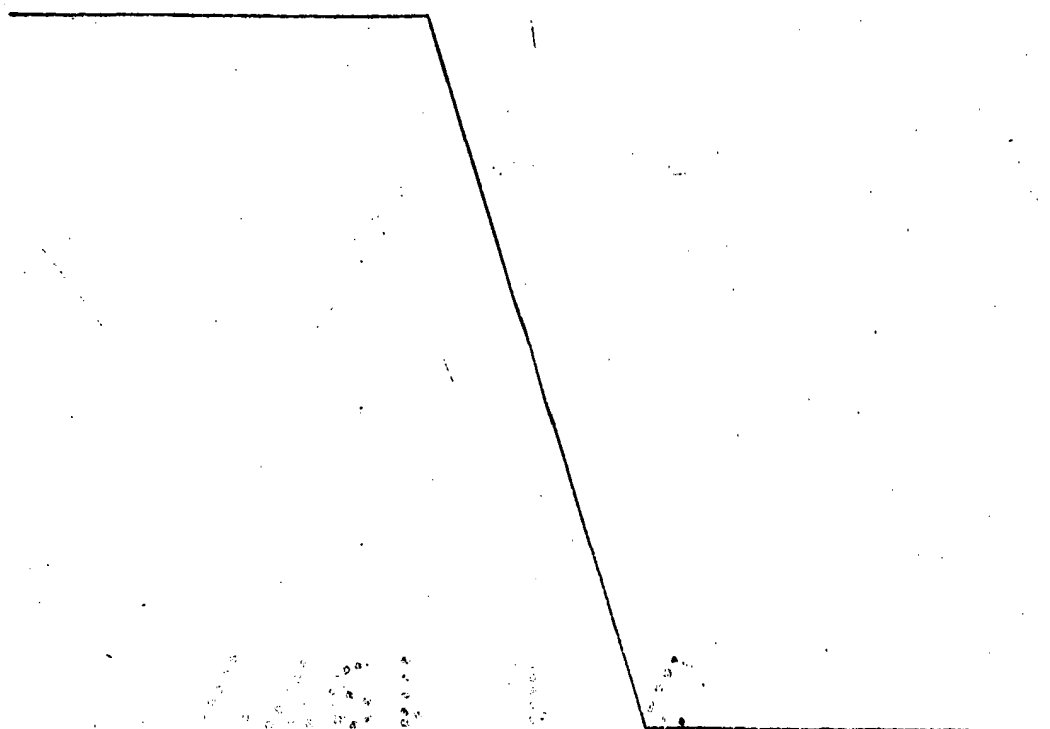
20  
25 Figura 3.- Muestra un nuevo dibujo de aplicación a través de una prenda de vestir cualquiera, representándose a través de un perfil de la insignia observándose la prenda de vestir posicionada de entre la placa y el cuerpo bicónico perteneciente a la insignia.

A la vista de las figuras representadas puede observarse la placa (1) provista en su cara posterior y en su centro de un punzón (2) que se introduce en el orificio (3) de un cuerpo bicónico (4). En el caso de ser posicionada la insignia en el ojal (5) de una solapa (6) tal como -

1 muestra la figura 2, el cuerpo bicónico (4) se enclavaría  
en el citado ojal (5) y quedaría situado en la zona de me-  
nor diámetro de dicho cuerpo bicónico (4). Cuando se posi-  
5 cione en cualquier prenda de vestir (7), tal como muestra  
la figura 3, esta prenda (7) quedaría situada entre la  
placa (1) y el cuerpo bicónico (4) y atravesado por el pun-  
zón (2).

10 No se considera necesario hacer más extensa es-  
ta descripción para que cualquier persona perita en la ma-  
teria comprenda perfectamente la idea que se desea paten-  
tar, así como las ventajas que de su realización industrial  
han de derivarse.

15 Por todo ello, y para evitar posibles imitacio-  
nes, se presenta esta solicitud, pidiendo la explotación  
exclusiva de la idea descrita, de acuerdo con las conside-  
raciones y puntos que se desea reivindicar, que se concre-  
tan en las páginas siguientes.



1 Hecha la descripción a que se refiere la memoria  
que antecede, es preciso insistir en que los detalles de  
realización de la idea expuesta, pueden variar, es decir,  
que pueden sufrir pequeñas alteraciones, basadas siempre  
5 en los principios fundamentales de la idea, que son en esen-  
cia los que quedan reflejados en los párrafos de la descrip-  
ción hecha. En efecto, el Artículo 48 del Estatuto vigente  
sobre Propiedad Industrial, establece como no patentables,  
en su apartado tercero, "los cambios de forma, dimensiones,  
10 proporciones y materias de un objeto ya patentado" fijando  
así el criterio del legislador en el sentido de que paten-  
tada una idea que pueda dar lugar a una realidad práctica  
e industrializable, nadie podrá apoyarse en ella para, a  
pretexto de haber introducido ligeras modificaciones, pre-  
15 sentarla como nueva y propia.

Este principio, en cuanto al alcance de la protec-  
ción del objeto patentado se refiere, se halla confirmado  
por numerosas Sentencias del Tribunal Supremo, y entre -  
ellas, como más terminantes, en las de fechas 16 de octubre  
20 de 1954, 23 de enero de 1959, 20 de marzo de 1964 y otras.

Establecido el concepto expresado, en cuanto a la  
amplitud que debe darse a la protección solicitada, se re-  
25 ducta a continuación la Nota de Reivindicaciones, de acuer-  
do con lo que se establece en el último párrafo del apar-  
tado tercero del Artículo 100 de la Ley, sintetizando así  
las novedades que se desean reivindicar:

#### NOTA DE REIVINDICACIONES

30 En resumen, el privilegio de explotación exclusi-  
va que se solicita, recaerá sobre las reivindicaciones si-  
guientes:

1 1ª.--"INSIGNIA PERFECCIONADA", del tipo que comprende  
una placa provista de medios de retención para un ojal y/o  
para una prenda, caracterizada esencialmente porque la insignia  
presenta en su dorso uno o más punzones que constituyen medio  
5 de enclavamiento para un cuerpo flexible provisto de un ori-  
ficio longitudinal de diámetro menor al punzón, siendo dicho  
cuerpo flexible biconico inverso y asimétrico transversalmen-  
te.

10 2ª.--Se reivindica por último como objeto sobre el que  
ha de recaer el Modelo de Utilidad que se solicita: "INSIGNIA  
PERFECCIONADA".-

Todo tal y como queda reivindicado en la presente memo-  
ria descriptiva que consta de siete páginas mecanografiadas  
y dibujos adjuntos.

15 Madrid, 24 Noviembre 1976

BERNARDO UNGRIA

P. P.



20

25

30

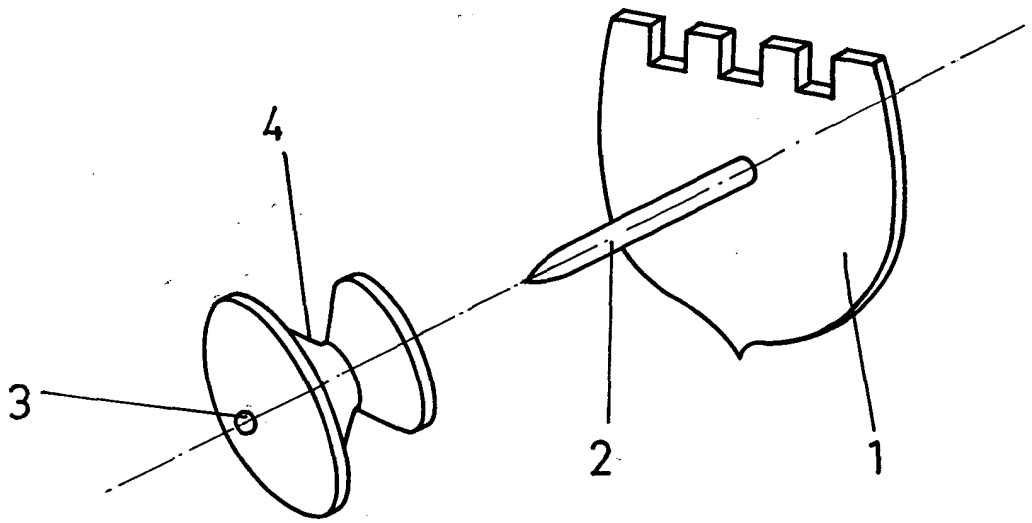


FIG-1

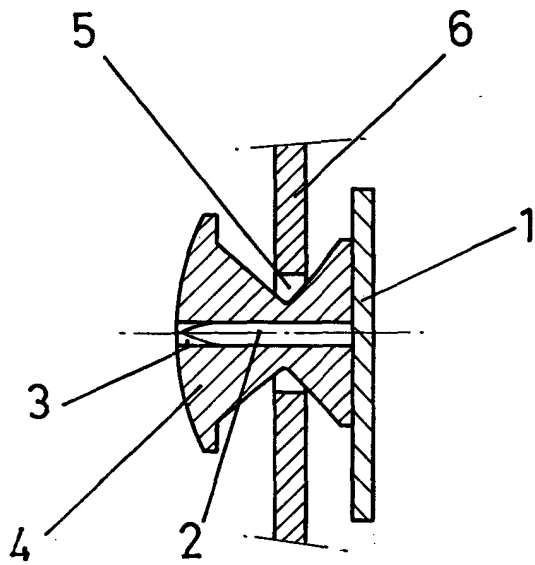


FIG-2

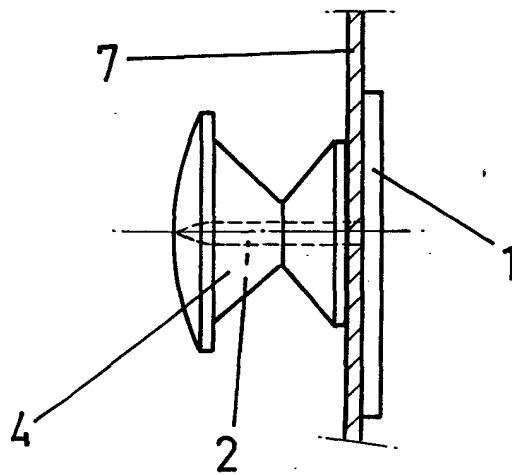


FIG-3

ESCALA VARIABLE

Madrid, 24 de Noviembre de 1976

BERNARDO UNGRIA

P. P.

1625