



224659

224659

PATENTE DE INTRODUCCION

por 10 años

por "UNOS PERFECCIONAMIENTOS EN LAS INSTALACIONES NEUMATICAS PARA DESBORRAJE DE LAS MAQUINAS DE HILAR", a favor de D. Juan Ribes Garroset, de nacionalidad española, domiciliado en Sabadell (Barcelona), Campoamor, 50, 2ª, 1ª.

=====

MEMORIA DESCRIPTIVA

Los perfeccionamientos que por esta Patente de introducción se divulgan en España, se relacionan con las instalaciones neumáticas de desborraje de las máquinas de hilar. Están particularmente ideados para absorber

5. la mecha, cuando ésta, por cualquier causa, se rompe, evitándose así que la mecha se arrolle sobre los cilindros de la máquina y que por esta causa precise pararla

224659 10



para poderla limpiar y recuperar.

- Según los propios perfeccionamientos, esto se consigue disponiendo el absorbedor neumático, mejor dicho, su pieza de captación de borras, o sea su boquilla de aspiración, trazado según un diseño inédito centrado con la trayectoria de la mecha y sostenido en el extremo libre de la tubulura de aspiración, la cual se enlaza con la instalación general, mediante una unión elástica; esto último favorece el trabajo de la operaria, cuando ésta debe maniobrar sobre los cilindros y rodillos de la máquina de hilar, pues le permitirá desplazar, simplemente, el dispositivo de captación de la mecha en la medida necesaria para colocar o retirar los rodillos; y al soltarlo, éste por la elasticidad de su enlace regresa a su posición de trabajo.
- 10.
- 15.
- 20.

A los efectos de esta Patente de introducción serán variables todos cuantos detalles no afecten, alteren, cambien o modifiquen la esencialidad de los perfeccionamientos que se describen. Por tanto, al insistir sobre las características arriba apuntadas, refiriéndolas a los dibujos adjuntos, debemos consignar que ello se hace sólo a título de ejemplo.

- 25.
30.      En los dibujos, en la figura I, -1- es el rodillo metálico, con zonas -10- de superficie estriada, que gira apoyándose, o rozando sobre -2-, que es el de limpieza y que va recubierto de fieltro. El elemento de succión está representado por el tubo -3-, paralelo a los ejes de -1- y -2-, es de sección recta especial, detallada en la figura II, eso es, en forma de pera alargada y curvada con los orificios de acceso de aire -4- centrados con las zonas estriadas del -1- y enlazado por
- 35.



40. su parte central con la tubulura acodada -5-, que por el enlace de caucho -6- se une con el colector longitudinal -7- de la máquina. El tubo -3-, figura III, se sostiene por un estribo -9- ajustado al rodillo -1-, y con el -2- en posición de trabajo; la figura IV se muestran estos mismos elementos en la posición de sacar el rodillo -2-;

45. en la fig. III puede verse también el estribo -8- de sostén del tubo -2-

N O T A.

Se reivindica como objeto de esta Patente de introducción:

50. 1. - Unos perfeccionamientos en las instalaciones neumáticas para desborraje de las máquinas de hilar, caracterizados por disponer el tubo absorbedor con su sección recta en forma de pera alargada y curvada, paralelamente a los ejes de los rodillos metálicos estiradores; enlazado por estribos laterales con el rodillo inferior de

55. fieltro de limpieza; con sus orificios de acceso de aire centrados con las trayectorias de las mechas, a fin de recogerlas al romperse éstas; sosteniéndose este tubo aspirador por una tubulura acodada, enlazada con el colector de la instalación general de aspiración, por un enlace elástico de caucho que permite el giro angular de esta tubulura sin cesar en su función al cambiar los rodillos de fieltro para efectuar su limpieza fuera de la máquina de hilar.

60.

65. Sean cuales fueren las circunstancias que concurren en la esencialidad de la Patente de introducción definida en la anterior reivindicación, cual objeto es:

2. - "UNOS PERFECCIONAMIENTOS EN LAS INSTALACIONES NEUMATICAS PARA DESBORRAJE DE LAS MAQUINAS DE HILAR".

224659

10



70.

Consta la presente memoria de cuatro hojas foliadas, mecanografiadas por una sola cara y del dibujo unido a la misma.

Barcelona, diez de octubre de mil novecientos cincuenta y cinco.

P.A. de D. Juan Ribes Garroset,

L. DURÁN  
P. P.

D. JUAN RIBES GARROSET

NOVA UNICA

224659 10

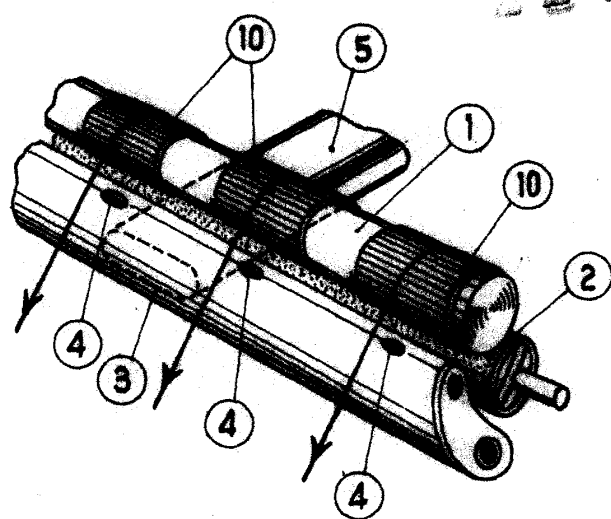


Fig. I

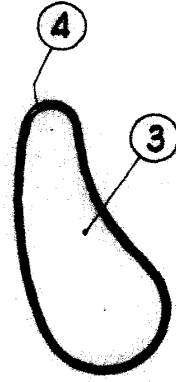


Fig. II

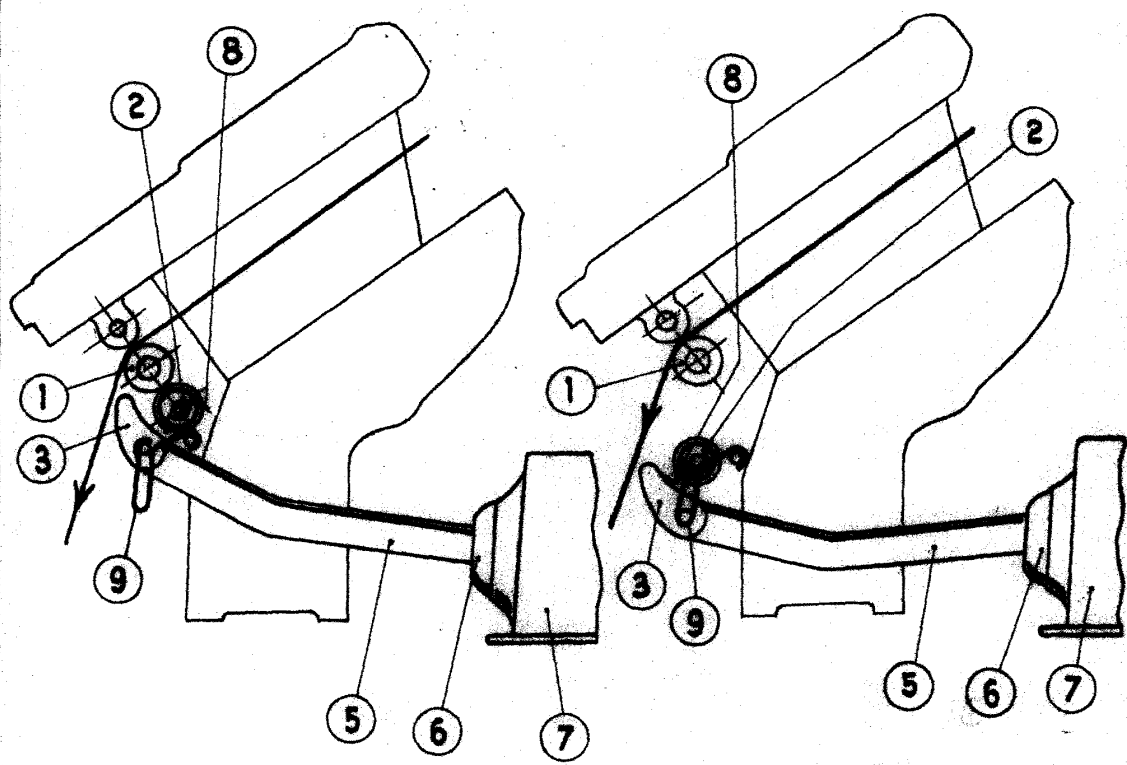


Fig. III

Fig. IV

BARCELONA, 10 OCTUBRE DE 1955

L. DURAN

p.p.

ESCALA VARIABLE