

ESPAÑA

10 ES	11	NUMERO	10 Y
	21	224.656	
	22	FECHA DE PRESENTACION	
		23-11-76	

MODELO DE UTILIDAD

224656

30 PRIORIDADES:	32 FECHA	33 PAIS
31 NUMERO		

47 FECHA DE PUBLICIDAD	51 CLASIFICACION INTERNACIONAL
1-2-77	A61J

54 TITULO DE LA INVENCIÓN

"FRASCO TORACICO PERFECCIONADO"

71 SOLICITANTE (S)

D. MIGUEL BARBERAN CALVET

DOMICILIO DEL SOLICITANTE

C/ Badajoz nº 50 BARCELONA (5).

72 INVENTOR (ES)

73 TITULAR (ES)

74 REPRESENTANTE

D. BERNARDO UNGRIA GOIBURU

1
5
10
15
20
25
30

El Estatuto vigente sobre Propiedad Industrial, de 26 de Julio de 1929, en su texto refundido publicado el 30 de Abril de 1930, establece los caracteres de patentabilidad de las invenciones de tipo industrial que tienen por objeto obtener ventajas sobre lo ya conocido, admitiendo por consiguiente como patentables, las nuevas máquinas, aparatos, instrumentos, procesos de fabricación, etc. La amplitud de conceptos previstos como patentables, ha llevado al legislador a aclarar (Artº. 46) que la enumeración contenida en dicho cuerpo legal es puramente enunciativa y no limitativa, haciéndola extensiva incluso a los descubrimientos de tipo científico (Artº. 47).

El Decreto de 26 de Diciembre de 1947, recogiendo la Orden de 18 de Noviembre de 1935, confirma el criterio legal de que también serán patentables los instrumentos, objetos, o partes de los mismos, que aporten a la función a que son destinados, un beneficio o efecto nuevo, y en definitiva que constituyan una mejora sustancial sobre lo anteriormente conocido.

Pues bien, a tenor de lo expuesto, y en base al articulado que recoge los conceptos expresados, debe considerarse, que la invención a que se refiere la presente memoria, constituye una novedad industrial, con características y ventajas que la hacen merecedora del privilegio de explotación exclusiva que por ella se solicita, premiando así los méritos de quien aporta a la industria del país una mejora efectiva y precisamente comprendida entre las enunciadas por la Ley como patentables. (Arts. 46 y 47 en relación con el 171, en su nueva redacción afectada por la Orden de 18 de Noviembre de 1.935).

1 La presente invención, según se expresa en el enunciado de esta Memoria descriptiva, se refiere a un frasco torácico que ha sido sensiblemente perfeccionado en orden a mejorar su funcionalidad y eficacia.

5 El citado frasco torácico, tiene especial aplicación en los tratamientos post-operatorios de esófago, torax, neumotorax etc. Hata ahora, los frascos -- utilizados en este tipo de procesos post-operatorios, estaban provistos de un tapón atravesable por cánulas, cuya colocación por inserción forzada no era siempre eficaz.

10 El frasco que ahora se presenta, incorpora un tapón constituido por una cabeza hueca de forma ovoidea o esférica, la cual se prolonga en un cuello abierto que encaja en una anilla de teflón que se prolonga en dos alas -- paralelas las cuales enmarcan a un aro elástico, estando dicha anilla alojada en el interior de un capuchón roscable al gollete del frasco, de tal manera que una de las alas de la misma apoya sobre la base del capuchón mientras que la otra recibe a la embocadura del frasco, contando dicho capuchón -- con un orificio para paso del cuello de la mencionada cabeza hueca y estando dotada dicha cabeza hueca de uno o varios conductos de salida paralelos al eje del frasco y dispuestos en su periferia y de un conducto central de admisión que se prolonga hacia el interior del frasco.

15
20
25 Este tipo de tapón, resulta facilmente esterilizable presentando además la particularidad de -- que la sección de los conductos es constante a diferencia -- de lo que ocurre en el caso de las cánulas, resultando por consiguiente sumamente fácil el empalme de gomas para el --
30 transvase al enfermo del líquido alojado en el frasco torá-

1 cico.

5 Para complementar la descripción que se-
guidamente se va a realizar, y con objeto de ayudar a una -
mejor comprensión de las características del invento, se --
acompaña a la presente Memoria descriptiva como parte inte-
grante de la misma, de una hoja única de planos en la que -
con carácter ilustrativo y no limitativo se ha representa--
do en su única figura una sección transversal de la emboca-
dura de un frasco torácico provisto de un tapón según la in-
vención.

10 A la vista de esta figura, se observa co-
mo el frasco torácico 1 está provisto de un tapón que se cons-
tituye mediante una cabeza hueca 2 preferentemente obteni-
da en cristal soplado, la cual puede presentar una forma -
15 ovoidea o esférica, prolongándose en un cuello abierto 3 el
cual encaja en una anilla de teflón 4 provista de dos aletas
paralelas 5 las cuales albergan entre sí a una junta elásti-
ca 6, estando este conjunto de anilla y junta elástica, aloja
do en el interior de un capuchón 7 dotado de un roscado in-
20 terior para su acoplamiento al gollete 9 de la botella 1, -
de tal manera que al efectuar el acoplamiento de dicho ca-
puchón 7 a la botella 1, la embocadura de dicha botella pre-
siona sobre una de las aletas 5 de la anilla de teflón 4, mien-
tras que la otra aleta presiona sobre el fondo del capuchón
25 7 obteniéndose una perfecta estanqueidad entre la botella 1
y el citado capuchón 7.

30 El capuchón 7, incorpora logicamente un -
orificio centrado sobre su base superior para el acceso del
cuello abierto 3 de la cabeza hueca 2 produciéndose a su --
vez la estanqueidad entre dicha cabeza hueca 2 y el capuchón
7, por la propia deformación de el conjunto formado por la -

1 anilla de teflón 4 y la junta elástica 6 que al ser presio-
nada por la embocadura de la botella 1 sufre una expansión
lateral que presiona este conjunto sobre la pared lateral -
5 externa del cuello abierto 3 en que se prolonga la cabeza -
hueca 2.

La citada cabeza hueca 2, incorpora cen-
tradamente un conducto de admisión 10, preferentemente de -
cristal, que forma una sola pieza con dicha cabeza hueca 2
y que se dirige hacia el interior de la botella coinciden-
do con el eje de la misma.

15 En la zona periférica de la cabeza hueca
2, aparecen uno o varios conductos de salida 11, paralelos
al anterior, igualmente en cristal, y determinando prolon-
gaciones de dicha cabeza hueca formando una sola pieza con
la misma.

Tanto el conducto 10 como los conductos
11 presentan una ligera expansión en sus extremos libres -
externos, al objeto de asegurar un perfecto empalme para -
las gomas destinadas a ser acopladas a los mismos.

20 Lógicamente, como se desprende de lo an-
teriormente expuesto y de la observación de la figura que -
se acompaña, los elementos constitutivos del tapón son fa-
cilmente independizables, pudiendo realizarse una perfecta
y completa esterilización de los mismos antes y después --
25 de ser utilizados.

No se considera necesario hacer más ex-
tensa esta descripción para que cualquier persona perita en
la materia comprenda perfectamente la idea que se desea pa-
tentar, así como las ventajas que de su realización indus-
30 trial han de derivarse.

1

Por todo ello, y para evitar posibles imitaciones, se presenta esta solicitud, pidiendo la explotación exclusiva de la idea descrita, de acuerdo con las consideraciones y puntos que se desean reivindicar que se concretan en las páginas siguientes:

5

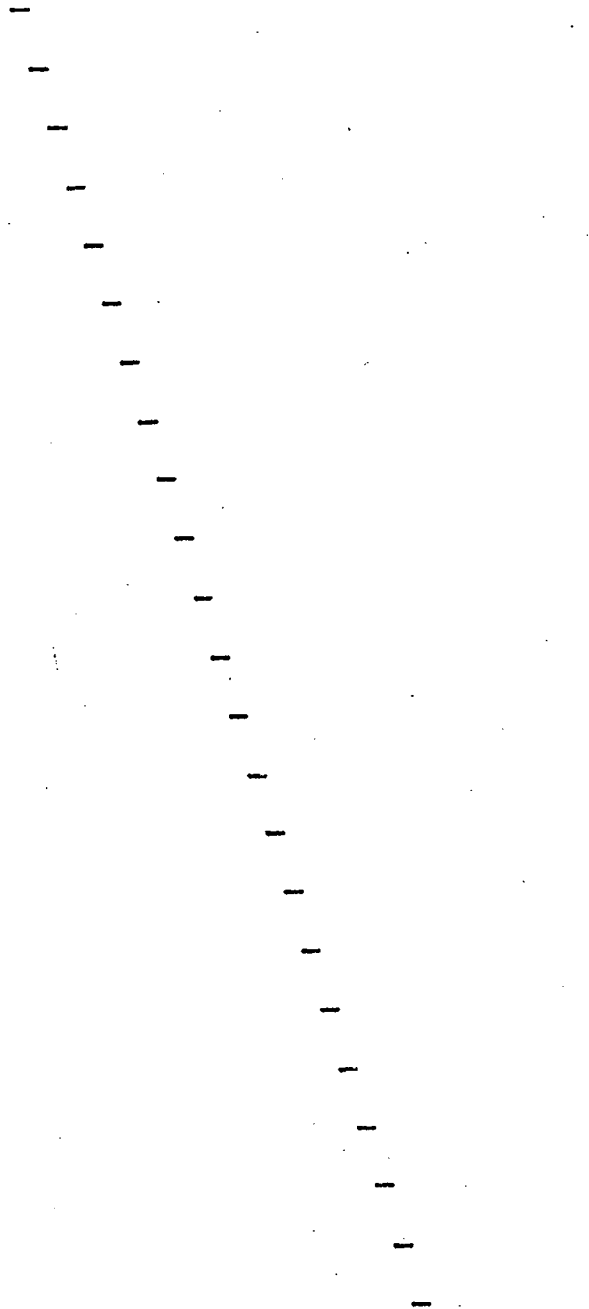
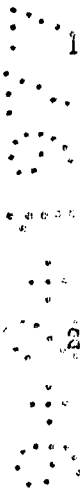
10

15

20

25

30



1 Hecha la descripción a que se refiere la memoria
que antecede, es preciso insistir en que los detalles de
realización de la idea expuesta, pueden variar, es decir,
que pueden sufrir pequeñas alteraciones, basadas siempre
5 en los principios fundamentales de la idea, que son en esen-
cia los que quedan reflejados en los párrafos de la descrip-
ción hecha. En efecto, el Artículo 48 del Estatuto vigente
sobre Propiedad Industrial, establece como no patentables,
en su apartado tercero, "los cambios de forma, dimensiones,
10 proporciones y materias de un objeto ya patentado" fijando
así el criterio del legislador en el sentido de que paten-
tada una idea que pueda dar lugar a una realidad práctica
e industrializable, nadie podrá apoyarse en ella para, a
pretexto de haber introducido ligeras modificaciones, pre-
sentarla como nueva y propia.

15 Este principio, en cuanto al alcance de la protec-
ción del objeto patentado se refiere, se halla confirmado
por numerosas Sentencias del Tribunal Supremo, y entre -
ellas, como más terminantes, en las de fechas 16 de octubre
de 1954, 23 de enero de 1959, 20 de marzo de 1964 y otras.

20 Establecido el concepto expresado, en cuanto a la
amplitud que debe darse a la protección solicitada, se re-
dacta a continuación la Nota de Reivindicaciones, de acuer-
do con lo que se establece en el último párrafo del apar-
tado tercero del Artículo 100 de la Ley, sintetizando así
25 las novedades que se desean reivindicar:

NOTA DE REIVINDICACIONES

30 En resumen, el privilegio de explotación exclusi-
va que se solicita, recaerá sobre las reivindicaciones si-
guientes:

1

5

10

15

20

25

30

1ª.- "FRASCO TORACICO PERFECCIONADO";
caracterizado esencialmente porque el tapón está constituido por una cabeza hueca y ventajosamente esferoidea que se prolonga en un cuello abierto encajado en una anilla de teflón provista de una doble ala exterior entre la cual se prevee un aro elástico, estando dicha anilla alojada en el interior de un capuchón roscable al gollete de un frasco - cuya boca se asienta en el flanco de una de las alas de la anilla de teflón, mientras el otro ala se asienta en el -- plano de la base del capuchón la cual presenta un orificio de paso para el cuello de la cabeza hueca, estando dicha cabeza provista de uno o varios conductos de salida ventajosamente paralelos al eje del frasco, y un conducto de entrada que atravesando la cabeza se prolonga hasta el interior del frasco.

2ª.- Se reivindica por último como objeto sobre el que ha de recaer el Modelo de Utilidad que se solicita: "FRASCO TORACICO PERFECCIONADO".

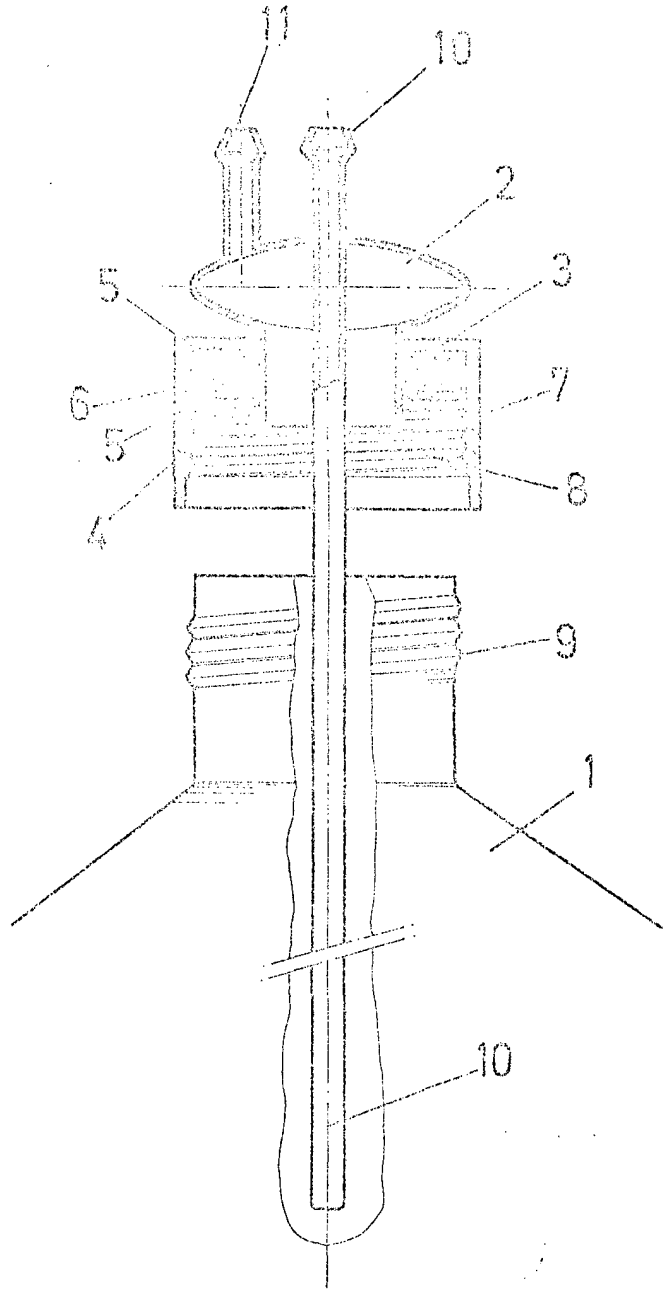
Todo conforme queda descrito y reivindicado en la presente Memoria descriptiva que consta de ocho páginas mecanografiadas y dibujos adjuntos.

Madrid, 23 de Noviembre de 1.976

BERNARDO UNGRIA

P. I. 

BAD ORIGINAL



ESCALA VARIABLE

Madrid, 25 de NOVIEMBRE de 1976

BERNARDO USERRI

P. P.