



ESPAÑA

19	ES	11	NUMERO	10	Y
		21	224650		
		22	FECHA DE PRESENTACION		

MODELO DE UTILIDAD

© 22 APR 1977

30	PRIORIDADES	32	FECHA	33	PAIS
31	NUMERO				
--	--	--	--	--	--

47	FECHA DE PUBLICIDAD	51	CLASIFICACION INTERNACIONAL
			A47L

54	TITULO DE LA INVENCIÓN
	"Abrillantador para calzado y análogos"

71	SOLICITANTE (S)
	D. ANTONIUS PAULUS TRUMPI

	DOMICILIO DEL SOLICITANTE
	Laforja 23, BARCELONA

72	INVENTOR (ES)
	--

73	TITULAR (ES)

74	REPRESENTANTE
	M. Curell Suñol

R-1576-14

MODELO DE UTILIDAD

por VEINTE años

solicitado en España a favor de D. Antonius Paulus TRUMPI,
de nacionalidad holandesa, domiciliado en calle Laforja,
núm. 23, Barcelona, por "Abrillantador para calzado y aná-
logos". - - - - -

MEMORIA DESCRIPTIVA

La presente invención se refiere a un abrillantador
para calzado y análogos, especialmente ideado para poder, en un
momento dado, mejorar el aspecto de unos zapatos u otro artícu-
5. lo de piel, limpiándolos y abrillantándolos, sin tener que efec-
tuar aplicaciones de cremas u otros productos con el consi-
guiente cepillado para dar lustre. - - - - -

El citado abrillantador se caracteriza porque está
constituido por un bloque esponjoso impregnado de un producto
transparente, tal como una silicona, dispuesto sobre una base
10. acoplada dentro de un cuerpo de receptáculo dotado de una tapa
que se acopla a dicho cuerpo por unos medios de ensamble prac-
ticables, de modo que dicha tapa comprime el bloque esponjoso
para reducir a un mínimo el volumen del conjunto, mientras que
15. al separar la tapa dicho bloque esponjoso se expande y queda
disponible para su uso mediante acción frotante. - - - - -

La base del bloque esponjoso lo constituye, eventual-
mente, el propio fondo del cuerpo del receptáculo. - - - - -

5. Otros objetos y características de la invención se
irán dando a conocer en detalle a lo largo de la descripción
que sigue, haciendo referencia a los dibujos ilustrativos que
la acompañan. En los dibujos: - - - - -

Figura 1, representa, visto en perspectiva, un re-
ceptáculo de abrillantador según la invención. - - - - -

10. Figura 2, representa una sección según la línea
II-II de la figura 1. - - - - -

Figura 3, representa el citado abrillantador, con
seccionado diametral, en su posición de uso. - - - - -

15. El abrillantador de referencia consiste en un recep-
táculo compuesto de cuerpo 1 y tapa 2, conteniendo un bloque
esponjoso 3 con una base 4. - - - - -

El mencionado receptáculo, según el presente ejemplo
gráfico, tiene su cuerpo 1 compuesto por un fondo circular 5
y una pared periférica 6 de reducida altura con una zona exte-
rior roscada. - - - - -

20. La tapa 2 se compone de una cubierta circular 7 y
de una pared periférica 8 de escasa altura y con una zona de
roscado interior. - - - - -

El bloque esponjoso 3 posee una impregnación de un
producto transparente para abrillantado de pieles, tal como

una silicona, y el volumen del mismo es considerablemente superior al del descrito receptáculo. La base 4 para el bloque 3 es de colocación potestativa, pudiendo estar dicho bloque directamente apoyado en el fondo 5 del cuerpo 1. - - - - -

5. Estando destapado el receptáculo, el bloque esponjoso 3 alcanza su volumen real, según se observa en la figura 2, quedando así en disposición de uso. Al no ser utilizado el artículo, se coloca la tapa 2 que queda acoplada por roscado en el cuerpo 1, para lo cual se comprime el bloque esponjoso 3 hasta reducirlo al volumen interior del receptáculo, según la misma figura 2. - - - - -

10. Para manipular el receptáculo, su cuerpo 1 y tapa 2 tienen en su periferia exterior unas estrías 9 y 10, respectivamente, de efecto antideslizante manual. La tapa 2, según el presente ejemplo, tiene un anillo 11 que facilita el colgado del receptáculo al no ser utilizado o bien al ser expuesto para su expendición. - - - - -

15. El abrillantador de referencia se utiliza por frote de su bloque esponjoso 3 en la superficie de unos zapatos o de otro artículo de piel o cuero, con cuya acción se expulsa el polvo u otras partículas, al tiempo que se le comunica un cierto brillo. - - - - -

20. Las ventajas de este abrillantador son varias. En primer lugar constituye un elemento o recurso a mano para poder mejorar el aspecto del calzado en cualquier momento, sin necesi-

25.

dad de emplear productos ni otros accesorios. Su reducido volumen en estado cerrado, permite ser alojado cómodamente en un maletín, bolso o similar. La manipulación del mismo no produce ensuciamiento de manos ni puede causar manchas por derrames. El coste es módico comparado con otros medios. - -

5.

Este abrillantador es especialmente idóneo para ser empleado durante los viajes, en las estancias en hoteles y otros casos parecidos. - - - - -

Descritas convenientemente las características de la invención, se hace constar que en la misma podrán introducirse cuantas variantes de detalle pueda aconsejar la experiencia, siempre que con ello no se modifique la esencialidad de la misma que es la que se resume y concreta en las reivindicaciones que siguen. - - - - -

10.

N O T A

15.

Se declaran de novedad, utilidad y propiedad para España, sus territorios y plazas de soberanía, las siguientes:

R E I V I N D I C A C I O N E S

1.- Abrillantador para calzado y análogos, caracterizado porque está constituido por un bloque esponjoso impregnado de un producto transparente para abrillantado, tal como una silicona, dispuesto sobre una base acoplada dentro de un cuerpo de receptáculo dotado de una tapa que se acopla a dicho cuerpo por unos medios de ensamble practicables, de modo que

20.

dicha tapa comprime el bloque esponjoso para reducir a un mínimo el volumen del conjunto, mientras que al ser separada la tapa el citado bloque esponjoso se expande y queda disponible para su uso mediante una acción frotante. - - - - -

5. 2.- Abrillantador para calzado y análogos, según la reivindicación anterior, caracterizado porque, eventualmente, la base del bloque esponjoso la constituye el propio fondo del cuerpo del receptáculo. - - - - -

3.- "ABRILLANTADOR PARA CALZADO Y ANALOGOS". - - - - -

10. Todo ello conforme se describe y reivindica en la presente memoria que consta de cinco hojas, foliadas y mecanografiadas por una sola de sus caras, y de tres figuras que la ilustran.

RECIBID 23 NOV. 1976

MA. CURELL SURGA



FIG. 1

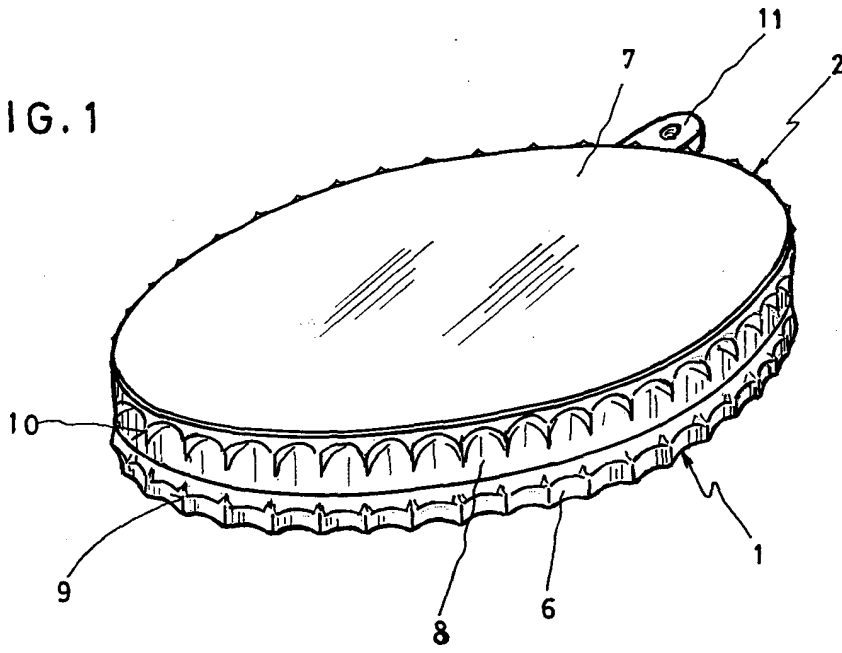


FIG. 2

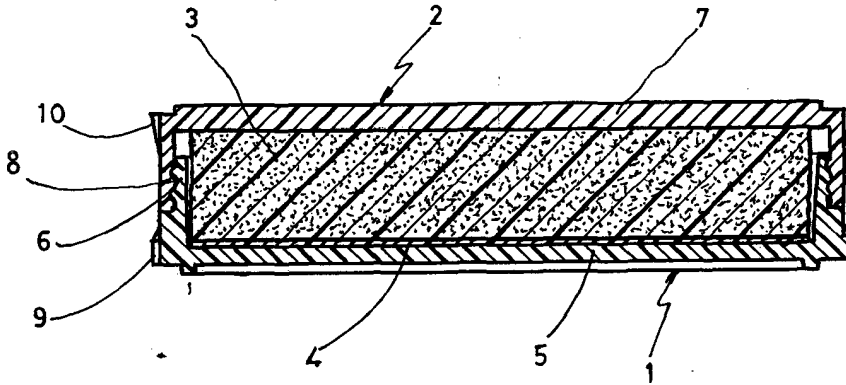
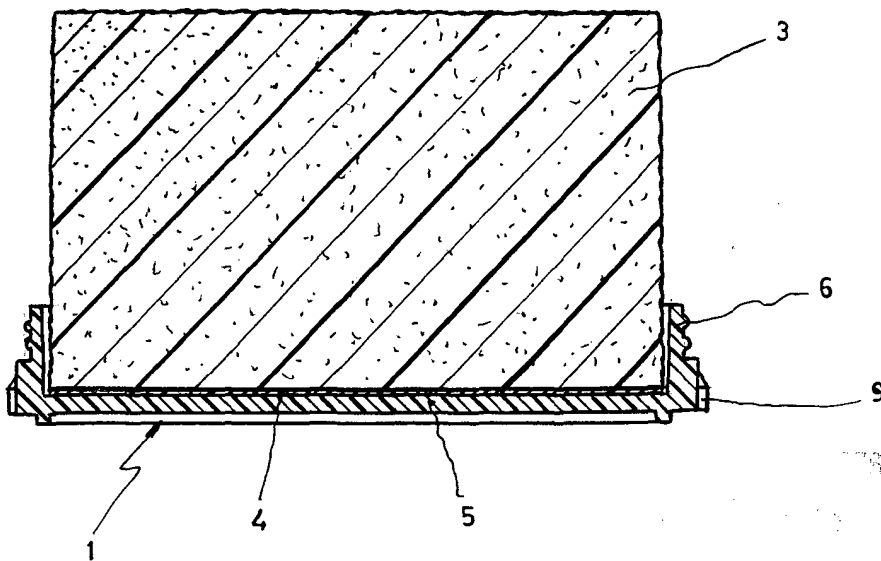


FIG. 3



Reinert