



ESPAÑA

19	ES	11	NUMERO	224649	10	Y
		21				
		22	FECHA DE PRESENTACION	23.11.76		

MODELO DE UTILIDAD

30	PRIORIDADES:	32	FECHA	33	PAIS
	31	NUMERO			

47	FECHA DE PUBLICIDAD	51	CLASIFICACION INTERNACIONAL
			A47B

54	TITULO DE LA INVENCIÓN
	"PATA APLICABLE A MUEBLES ESPECIALMENTE DE COCINA"

71	SOLICITANTE (S)
	D.Juan Espinasa Vila -

	DOMICILIO DEL SOLICITANTE
	Parets del Valles (Barcelona) - Norte,7 -

72	INVENTOR (ES)

73	TITULAR (ES)

74	REPRESENTANTE
	D.Teresa Fina Sanglas -

El presente Modelo de Utilidad, que en lo que tiene de esencial se describe en ésta memoria, se refiere a una pata especialmente aplicable a muebles de cocina, que se caracteriza por la sencillez de su concepción y las ventajas que presenta respecto a las habitualmente empleadas en el mercado.

Fundamentalmente, el modelo objeto de la presente invención, se caracteriza por estar formado a base de dos piezas fundamentales, la pata propiamente dicha y una parte superior de la misma de mayor diámetro que la anterior, concebidas de modo que aquélla pueda deslizarse por el interior de ésta, a efectos de regulación de altura, regulación que tiene efecto en virtud del acoplamiento entre ambas piezas, formado por un espárrago roscado, que discurre por el interior de las mismas, a través de unos orificios interiormente roscados, dispuestos en el centro de unos casquillos existentes en la parte superior de una y otra pieza, de modo que por giro de una pieza en relación con la otra, pueda modificarse la longitud total de la pata así formada.

Completan el conjunto un remate inferior, de la pieza tubular que constituye la pata propiamente dicha, a modo de tapón cilíndrico de diámetro coincidente con el diámetro de la pieza tubular y base inferior ligeramente cóncava, para reducir los puntos de contacto de la pieza con el suelo y facilitar su deslizamiento, rodeado por un faldón troncocónico de embellecimiento, un taco superior que se enrosca en el extremo libre del espárrago roscado que sobresale de la pieza superior y

30. sirve para centrar y fijar el conjunto de la pata al mueble sin que sobresalga de la superficie de acoplamiento del mismo, y finalmente se dispone sobre la pieza superior, una abrazadera abierta que encaja en la pieza por presión y que presenta en su parte frontal una superficie plana, apta para la fijación de un eventual zócalo con el que desearan disimularse las partes inferiores de las patas.

- Para mejor comprensión de cuanto antecede, y sin que ello signifique restricción alguna a la generalidad de aplicaciones posibles del Modelo que nos ocupa, en las figuras adjuntas y, en todo lo que sigue nos vamos a referir a un ejemplo concreto de realización práctica del mismo.

40. La figura 1ª representa una vista en posición de premontaje de la pata objeto de la presente invención.

La figura 2ª representa una vista de la pata montada.

- Según se observa en dichas figuras, la pata está formada fundamentalmente por un cuerpo, en éste caso tubular, -1- que dispone en su parte superior de un casquillo -2- con un hueco interior roscado -3-, apto para acoplar con el espárrago roscado -4-, que emerge de la pieza superior -5-, dicha pieza tiene en la parte superior un casquillo -6- con hueco interior roscado, apto para roscar y centrar el espárrago -4-, -4'-, que sobresale asimismo de ésta pieza -5- para fijación de la pata al hueco del mueble y para su aco-

- ple y fijación con el taco -7- por presión y roscado.
60. El casquillo -2- vá encajado por presión en la parte superior de la pata tubular -1- y al roscar el espárrago -4-, -4'-, sobre dicho casquillo, la longitud total de la pata puede verse modificada a voluntad. El remate inferior de la pieza tubular consta de una parte cilíndrica -10'- de base inferior ligeramente cóncava y rodeada de un faldón tronco-cónico -10-. La abrazadera -8- se monta por presión, sobre la pieza superior -5-, y dispone de una superficie plana -9- en su parte central, apta para la fijación a la misma de eventuales zócalos de revestimiento.
- 70.

- No alterarán la esencialidad del presente Modelo de Utilidad, todas aquellas modificaciones de carácter secundario, como pueden ser formas y dimensiones generales, detalles accesorios de construcción o de acabado, materiales utilizados en su fabricación, ni en general cuantas no cambien sustancialmente el objeto principal descrito que se resume en las siguientes:
- 75.

REIVINDICACIONES:

- 1ª - Pata aplicable a muebles especialmente de cocina,
80. que esencialmente se caracteriza por estar formada a base de dos piezas fundamentales, la pata propiamente dicha y una parte superior de la misma de mayor diámetro que la anterior, concebidas de modo que aquélla pueda deslizar por el interior de ésta, a efectos de regulación de altura,
85. regulación que tiene efecto en virtud del acoplamiento entre ambas piezas, formado por un espárrago roscado, que discurre por el interior de las mismas, a través de unos orificios interiormente roscados, dispuestos en el centro de unos casquillos existentes en la parte superior de una
90. y otra pieza, de modo que por giro de una pieza en relación con la otra, pueda modificarse la longitud total de la pata así formada.
- 2ª - Pata aplicable a muebles especialmente de cocina, según reivindicación anterior y que se caracteriza esencialmente porque el conjunto queda completado por
95. un remate inferior de la pieza tubular que constituye la pata propiamente dicha, a modo de tapón cilíndrico de diámetro coincidente con el diámetro de la pieza tubular y base inferior ligeramente cóncava, para reducir los puntos
100. de contacto de la pieza con el suelo y facilitar su deslizamiento, rodeado por un faldón troncocónico de embellecimiento, un taco superior que se enrosca en el extremo libre del espárrago roscado que sobresale de la pieza superior y que sirve para centrar y fijar el conjunto de
105. la pata al mueble sin que sobresalga de la superficie de acoplamiento del mismo, y finalmente se dispone sobre la

pieza superior, una abrazadera abierta que encaja en la
pieza por presión y que presenta en su parte frontal una
superficie plana, apta para la fijación de un eventual zóca-
llo. lo con el que desearan disimularse las partes inferiores
de las patas.

3ª - "PATA APLICABLE A MUEBLES ESPECIALMENTE
DE COCINA",

Todo tal y como queda descrito, reivindicado
y, representado en los dibujos adjuntos.,

Consta la presente memoria de cinco hojas
escritas a máquina por una sola de sus caras.,

Madrid, a 23 de noviembre de 1.976



FIG.1

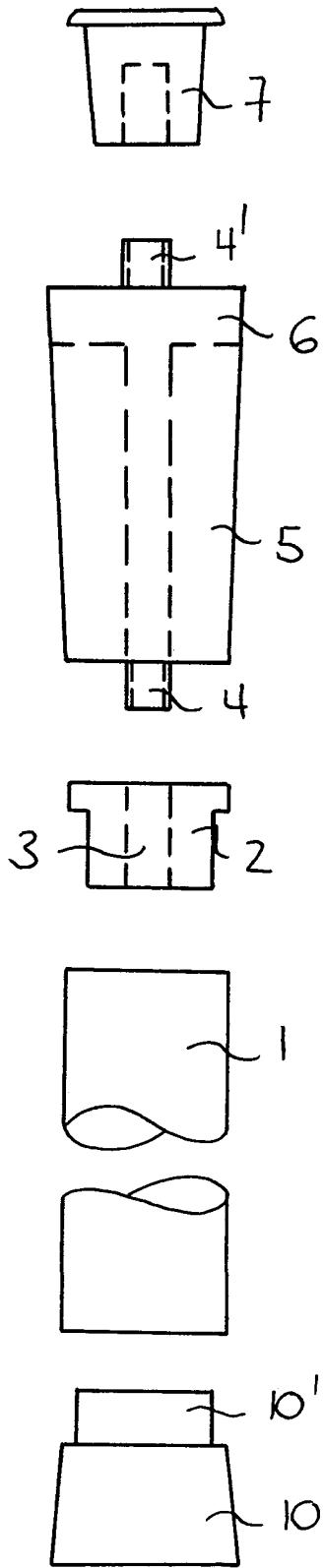
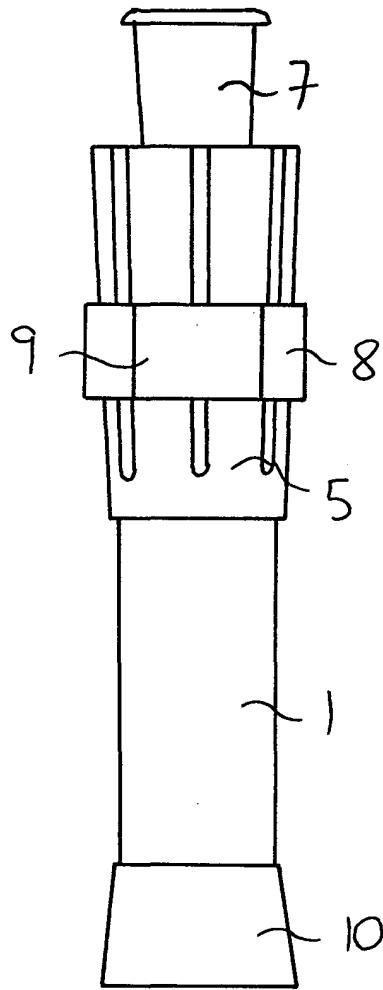


FIG.2



23 NOV 1976

ESCALA VARIABLE