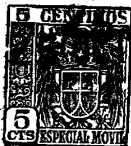


224646

224646



25 OCT. 1955.

MEMORIA DESCRIPTIVA

para solicitar

P A T E N T E D E I N V E N C I O N

en

E S P A Ñ A

por VEINTE años

a nombre de THE MINING ENGINEERING COMPANY LIMITED, entidad británica, establecida en Meco Works, Worcester, Inglaterra, por:

"UN DISPOSITIVO DE LIBERACION DE PUNTAL".

- 0 - 0 - 0 - 0 - 0 - 0 - 0 - 0 - 0 - 0 - 0 - 0 - 0 - 0 - 0 -

Este invento se refiere a un dispositivo de liberación de puntal, nuevo o mejorado, para su empleo en unión con soportes de techos en minas de carbón y otros trabajos subterráneos.



224646

Los puntales como se emplean para soportes de techos están corrientemente contruidos de vigas de madera en forma de un cuadrado hueco con o sin una base de acero fabricado. Se aprieta el puntal entre el piso
5 y el techo por medio de cuñas introducidas cerca del techo, y, para permitir que pueda retirarse el puntal, una parte de la estructura está constituida por dispositivos de liberación de puntal que pueden liberarse para el aplastamiento de todo el puntal. Dichos dispositivos de liberación de puntales comprenden corrientemente cuatro pares
10 de miembros de cuña colocados en las esquinas de la estructura del puntal y mantenidos en relación activa por fiadores que pueden liberarse rápidamente. El ángulo de los miembros de cuña es normalmente tal que hay tendencia al aplastamiento de aproximadamente el 10% del peso del techo
15 soportado por el puntal, y esta es la carga recogida por los fiadores.

En una forma conocida de dispositivos de liberación de puntal el fiador es un miembro de pestillo
20 pivotado en el miembro inferior de cuña de un par de miembros y que tiene una cabeza en forma de T que pasa por una ranura dentro de, y que se apoya contra, la cara vertical del miembro de cuña superior. Para soltar el puntal el operario golpea la cabeza de los pestillos en cada par
25 de cuñas hacia arriba con un martillo de mango largo de modo que las cuñas superiores se liberan y quedan libres para deslizarse hacia abajo y hacia fuera sobre las cuñas



25

224646

inferiores, estando unidas las cuñas superiores por cadenas al conjunto para retenerlas cuando se han desplegado.

Existen varias otras formas de dispositivos de liberación de puntales, pero todas ellas incorporan cuñas dobles con alguna forma de fiador que tiene que moverse bajo una carga alta y que aumenta progresivamente por unidad de superficie para efectuar la liberación.

Entre los inconvenientes prácticos de las formas conocidas de dispositivos de liberación de puntales están que el esfuerzo necesario para liberar los pestillos puede ser difícil de aplicar en yacimientos ligeros y puede hacer necesario que el operario esté en una posición peligrosa, que cuando tiene lugar el desgaste de las caras cooperantes de las cuñas y pestillos, las cuñas pueden liberarse por sí mismas a no ser que estén ajustadas con mucho cuidado y la liberación de un par de miembros de cuña puede dar lugar a que se liberen los otros por sí mismos cuando esté el operario en una posición peligrosa, y bajo una carga pesada la presión muy alta de apoyo sobre la carga del pestillo puede dar lugar a chispazos al liberarse con el consiguiente peligro de explosión.

Según el invento, un dispositivo de liberación de puntal comprende por lo menos un par de miembros de cuña cooperantes que están normalmente retenidos en la posición de soporte de la carga por un miembro de tensión conectado entre un miembro de cuña y el botón de manive-



224646

la de un árbol acodado que se apoya en el otro miembro de
cuña o en una parte asociada con su eje en ángulo recto a
la línea de movimiento del miembro de cuña movable, y hay
dispuesto un dispositivo de bloqueo liberable para mante-
5 ner el árbol acodado normalmente en una posición en la que
la manivela se extiende en una dirección fuera del primer
miembro de cuña y en un ángulo pequeño al miembro de ten-
sión.

Los miembros de cuña tienen un ángulo supe-
10 rior al ángulo de fricción, es decir, hay una componente
de la carga vertical sobre el puntal que tiende a dar
lugar a que una cuña se deslice sobre la otra, y la mayor
parte de esta fuerza se recoge por los gorriones del árbol
acodado, reuniéndose una parte menor representada por
15 el par en el árbol acodado, debido a su desplazamiento
angular de la posición de punto muerto, por el dispositivo
de bloqueo liberable que normalmente evita el movimiento
angular del árbol acodado.

La proporción de la fuerza recogida por
20 el dispositivo de bloqueo liberable puede hacerse tan pe-
queña como se desee reduciendo el desplazamiento angular
del árbol acodado desde el punto muerto en la posición
bloqueada, siempre que sea suficiente para dar lugar a
que gire el árbol acodado cuando está liberado el dis-
25 positivo de bloqueo.

Cuando se desea desplomar el puntal se
libera el dispositivo de bloqueo del árbol acodado y en-



1955

224646

tonces queda libre el árbol, accodado para girar en un ángulo de aproximadamente 180°, de modo que el primer miembro de cuña puede moverse a su posición de liberación en una distancia sustancialmente igual al doble del radio de la manivela, reteniéndose el miembro de cuña en la posición liberada porque el miembro de tensión lo une al botón de la manivela.

El miembro de tensión puede ser una barra rígida o puede ser una cadena u otro miembro flexible. Si es una barra rígida estará conectada pivotadamente en sus extremos al primer miembro de cuña y al botón de manivela.

Cuando hay asociados dos pares espaciados de miembros de cuña en una estructura que sustituye a una pieza de puntal, pueden conectarse convenientemente miembros que retienen la tensión para las cuñas móviles de los dos pares, a los botones de manivela diametralmente opuestos de un árbol accodado doble común montado en apoyos en la estructura sustancialmente a medio camino entre los miembros de cuña.

Puede emplearse cualquier dispositivo conveniente de bloqueo para mantener el árbol accodado en la posición activa, y puesto que la carga sobre el dispositivo de bloqueo es relativamente pequeña puede liberarse fácilmente desde un punto distante por medio de una cadena o cable acoplados a él temporalmente y accionados manualmente o mediante un gato tractor ligero. Pue-



1955

224646

den disponerse medios de bloqueo suplementarios o de seguridad para el dispositivo de bloqueo.

se apreciará que con la liberación desaparece la carga sobre los gorriones de la manivela y que la
5 única carga sobre el miembro o miembros de tensión es la requerida para acelerar el mecanismo de manivela.

Como no hay partes que se mueven grandes cargas de apoyo durante la liberación el riesgo del chispazo se elimina y puesto que puede efectuarse la liberación a distancia se reduce al mínimo el riesgo para el
10 operario.

Al mismo tiempo el dispositivo de liberación de puntal mejorado está libre de cualquier peligro de autoliberación puesto que puede emplearse un dispositivo de bloqueo positivo para el árbol accionado.
15

Un dispositivo de liberación de puntal práctico de acuerdo con el invento se ilustra a modo de ejemplo en los dibujos adjuntos en los que:

La Figura 1 es una vista de extremidad
20 del dispositivo de liberación de puntal.

La Figura 2 es una sección longitudinal por la línea 2-2 de la Figura 1.

La Figura 3 es una sección horizontal por la línea 3-3 de la Figura 2.

La Figura 4 es un alzado lateral diagramático a escala reducida de un dispositivo de liberación de puntal que incorpora dos pares espaciados de miembros
25



224646

de cuña.

El dispositivo de liberación de puntal ilustrado comprende un miembro de cuña inferior 10 que tiene una base sustancialmente horizontal y un miembro de cuña superior cooperante 11 que tiene una superficie superior sustancialmente horizontal. Las cuñas se muestran en la posición normal de soporte de carga en las que se mantienen contra movimiento relativo de deslizamiento por los medios que forman el objeto del invento.

Un pasador 12 horizontal transversal montado en el miembro superior de cuña adyacente a su extremidad exterior está acoplado al botón de manivela 13 de un árbol accionado paralelo 14, que se apoya en el miembro de cuña inferior 10, por un miembro de tensión que comprende un par de placas laterales de cadena 16 montadas sobre el pasador 12 y una barra 17 montada sobre el botón de manivela 13 entre los brazos de la manivela 15, estando las placas laterales y la barra, conectadas pivotadamente por un pasador 18.

En la posición de soporte de carga del dispositivo de liberación de puntal como se ilustra la manivela se extiende en una dirección fuera del pasador 12 y el eje del botón de manivela 13 queda por debajo del plano que contiene el eje del árbol accionado 14 y del pasador 12, estando el plano que contiene los ejes del botón de manivela 13 y del árbol 14 inclinado en un ángulo pequeño al plano que contiene los ejes del árbol acc-



224646

dado y el pasador 12.

Los miembros de cuña tienen un ángulo superior al ángulo de fricción de modo que la carga vertical en el dispositivo de liberación de puntal cuando está soportando un techo de mina tiene una componente que tiende a dar lugar a que el miembro de cuña superior se deslice hacia fuera sobre el miembro inferior.

Como la manivela está cerca del punto muerto la mayor parte de esta fuerza se absorbe por los gerrones del árbol acodado 14 y una parte menor aplica un par al árbol acodado que tiende a hacerlo girar en una dirección contra el reloj en la figura 2 debido al desplazamiento angular del árbol acodado por debajo del punto muerto.

Se evita que este par haga girar al árbol acodado mediante la aplicación del borde inferior de la extremidad interna de la barra 17 con una cara plana 19 mecanizada en un árbol de bloqueo 20 que se apoya en el miembro de cuña inferior adyacente a su extremidad interna. El árbol está recortado en el centro de su longitud la mitad de su diámetro para proporcionar la cara plana 19 a la que se aplica la extremidad de la barra 17 en un punto espaciado en una corta distancia del eje del árbol 20 de modo que el par que tiende a hacer girar el árbol acodado 14 en una dirección contra el reloj tienda a hacer girar el árbol 20 en la dirección del reloj. En una modificación las extremidades de los brazos de la manivela 15 en vez de aplicarse a la extremidad de la barra 17, pueden



1. 193

224646

aplicarse a la cara plana 19.

Una extremidad del árbol 20 sobresale del lado del miembro de cuña inferior y es de sección transversal exagonal como se muestra en 21. La parte saliente exagonal del árbol entra en un manguito exagonal 22 del cual se aplica normalmente la extremidad interior en un rebajo exagonal en el lado del miembro de cuña para mantener el árbol contra movimiento angular.

El manguito se mantiene en la posición de bloqueo por el perno 23 de una barra 24 en D, pesando el perno transversalmente a través del manguito y del árbol.

La parte central del perno está formada con caras planas opuestas y entra en la extremidad interna ancha de un chavetero longitudinal 25 en el árbol, de modo que cuando la barra cuelga verticalmente como se muestra en el dibujo se mantiene el manguito contra movimiento axial en el árbol, manteniéndose la barra en esta posición por su propio peso.

Para liberar el puntal se hace girar la barra en D a una posición horizontal y se tira hacia fuera de modo que el perno pase a la parte exterior de la ranura del árbol 20 y el manguito de bloqueo 22 se retira del rebajo exagonal en el miembro de cuña. El árbol 20 queda entonces en libertad para girar bajo el par aplicado al mismo por la barra 17, moviéndose el árbol angularmente hasta que la cara plana 19 sea sustancialmente vertical y la extremidad de la barra 17 pueda moverse hacia abajo



25
221646

más allá de ella. Se libera así el árbol acodado y queda en libertad para girar aproximadamente en unos 180° y permitir que el miembro de cuña superior 10 se deslice hacia abajo y hacia fuera en una distancia sustancialmente igual al doble del radio de la manivela, retenién-
5 dose el miembro de cuña en la posición liberada por su conexión al botón de manivela a través del miembro de tensión.

La barra en D puede retirarse por una ca-
10 dena o cable enganchado a ella y accionada a distancia de modo que el operario pueda permanecer fuera de la zona de peligro mientras se libera el puntal.

Los dispositivos de liberación de puntal como se ilustran en las Figuras 1, 2 y 3 estarán asocia-
15 dos usualmente en una estructura que sustituye una pieza de puntal en un puntal compuesto, estando conectados dos dispositivos de liberación de puntal opuestos espaciados por placas paralelas 25 empernadas a los miembros de cuña inferiores.

En aquel caso puede emplearse la disposi-
20 ción mostrada diagramáticamente en la Figura 4. Los miembros de cuña inferior 30, 30 están conectados rígidamente por placas paralelas espaciadas 31. Los miembros movi-
bles de cuña superiores 32, 32 están conectados por miembros de tensión 33, 34 a los botones de manivela opuestos
25 diametralmente de un árbol acodado doble común 35 montado en apoyos en las placas 31. Se prevé cualquier medio con-

25 00

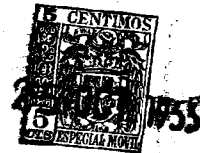


224646

veniente de bloqueo para mantener el árbol accodado normal-
mente en la posición angular mostrada en la que las mani-
velas están cerca del punto muerto con relación a los
miembros de tensión, una por encima y otra por debajo del
5 punto muerto. Así las cargas de sustentación de los miem-
bros de tensión son opuestas y están virtualmente equili-
bradas y la carga en los apoyos del árbol accodado se re-
duce al mínimo. Cuando se libera el dispositivo de bloqueo
se liberan ambos miembros de cuña superiores móviles,
10 simultáneamente, y se mueven en direcciones opuestas.

Se apreciará que los medios de bloqueo
ilustrados para mantener el árbol accodado en la posición
de soporte de la carga son solamente un ejemplo y que
pueden emplearse cualesquiera otros medios convenientes
15 de bloqueo. Por ejemplo, puede enchavetarse un brazo de
longitud sustancial en una extremidad del árbol de blo-
queo 20 para su aplicación con un pasador que está situa-
do en el miembro de cuña inferior o en la estructura aso-
ciada y se retira para liberar el puntal.

20 Cuando se libera el puntal el movimiento
del miembro o miembros de cuña superiores es virtualmente
instantáneo sin ningún movimiento controlado inicial, y
esto asegura la ruptura deseada de los estratos en el te-
cho soportado por el puntal.



224646

- O - N O T A - O -

Los puntos de invención propia y nueva que se presentan para que sean objeto de esta Patente de Invención en España, por VEINTE años, son los siguientes:

5 1º. - Un dispositivo de liberación de puntal que comprende dos miembros de cuña, uno de los cuales puede deslizarse sobre el otro y medios liberados para evitar dicho movimiento de deslizamiento, caracterizado porque los citados medios comprenden un árbol accedado
10 montado en un miembro de cuña o en una parte asociada con el mismo, un miembro de tensión que conecta el botón de manivela al otro miembro de cuña, y medios de liberación para mantener el árbol accedado contra movimiento angular.

15 2º. - Un dispositivo de liberación de puntal que comprende un par de miembros de cuña cooperantes uno de los cuales puede deslizarse sobre el otro y se mantiene normalmente en su posición de soporte de la carga por un miembro de tensión conectado entre un miembro de cuña y el botón de manivela de un árbol accedado
20 que está montado en el otro miembro de cuña y se coloca normalmente por medios de bloqueo liberables en una posición angular en la que la manivela se extiende en una dirección fuera del primer miembro de cuña en un ángulo pe-

25 OCT



224646

queño al miembro de tensión por lo que la parte mayor
de la componente de una carga vertical sobre el puntal
que tiende a dar lugar a que un miembro de cuña se des-
lice sobre el otro se absorbe por los apoyos del árbol
5 acodado y una parte menor se absorbe por los medios de
bloqueo al resistir el par aplicado al árbol acodado por
el miembro de tensión.

3º. - Un dispositivo de liberación de pun-
tal según se reivindica en el punto 1 ó en el 2, caracte-
10 rizado porque el dispositivo de bloqueo puede liberarse
por una tracción aplicada por una cadena o cable desde un
punto distante del puntal.

4º. - Un dispositivo de liberación de puntal
según se reivindica en el punto 1 ó punto 2, caracteriza-
15 do porque dos pares opuestos espaciados de miembros de
cuña están asociados en una estructura y porque miembros
de tensión de retención para los miembros de cuña móviles
de los dos pares están conectados a botones de manivela
diametralmente opuestos de un árbol acodado doble común
20 montado en apoyos en la estructura sustancialmente a medio
camino entre los miembros de cuña.

5º. - Un dispositivo de liberación de pun-
tal según se reivindica en el punto 1 ó 2, caracterizado
porque el árbol acodado se mantiene normalmente contra
25 movimiento angular por la aplicación de las extremidades
de los brazos de manivela o la extremidad del miembro de
tensión a una cara plana mecanizada sobre un árbol de



224646

bloqueo montado giratoriamente en el segundo miembro de
cuña, teniendo lugar la aplicación en un punto espaciado
desde el eje del árbol de bloqueo, y porque se disponen
medios liberables para mantener el árbol de bloqueo con-
tra movimiento angular.

6º. - Un dispositivo de liberación de pun-
tal según se reivindica en el punto 5, caracterizado por-
que el árbol de bloqueo tiene una parte extrema exagonal
encerrada en un manguito exagonal axialmente movable, una
extremidad del cual se encaja normalmente en un rebajo
exagonal en el segundo miembro de cuña, ya porque el man-
guito se mantiene contra movimiento axial por el perno de
una barra en D que pasa por el manguito y a través de una
ranura longitudinal en el árbol, siendo la forma del per-
no y de la ranura tales que solamente pueda moverse el per-
no a lo largo de la ranura para retirar el manguito de su
rebajo cuando se hace girar la barra, hacia arriba a una
posición sustancialmente horizontal.

7º. - Un dispositivo de liberación de pun-
tal.

Tal y como se ha descrito en la Memoria
que antecede, representado en los dibujos que se acompa-
ñan y con los fines que se han especificado.

Esta Memoria consta de catorce hojas es-
critas por una sola cara.

Madrid, 25 OCT. 1955

P. A.
Alberto de Elzaburo
For Forer

DG/.

224646

250

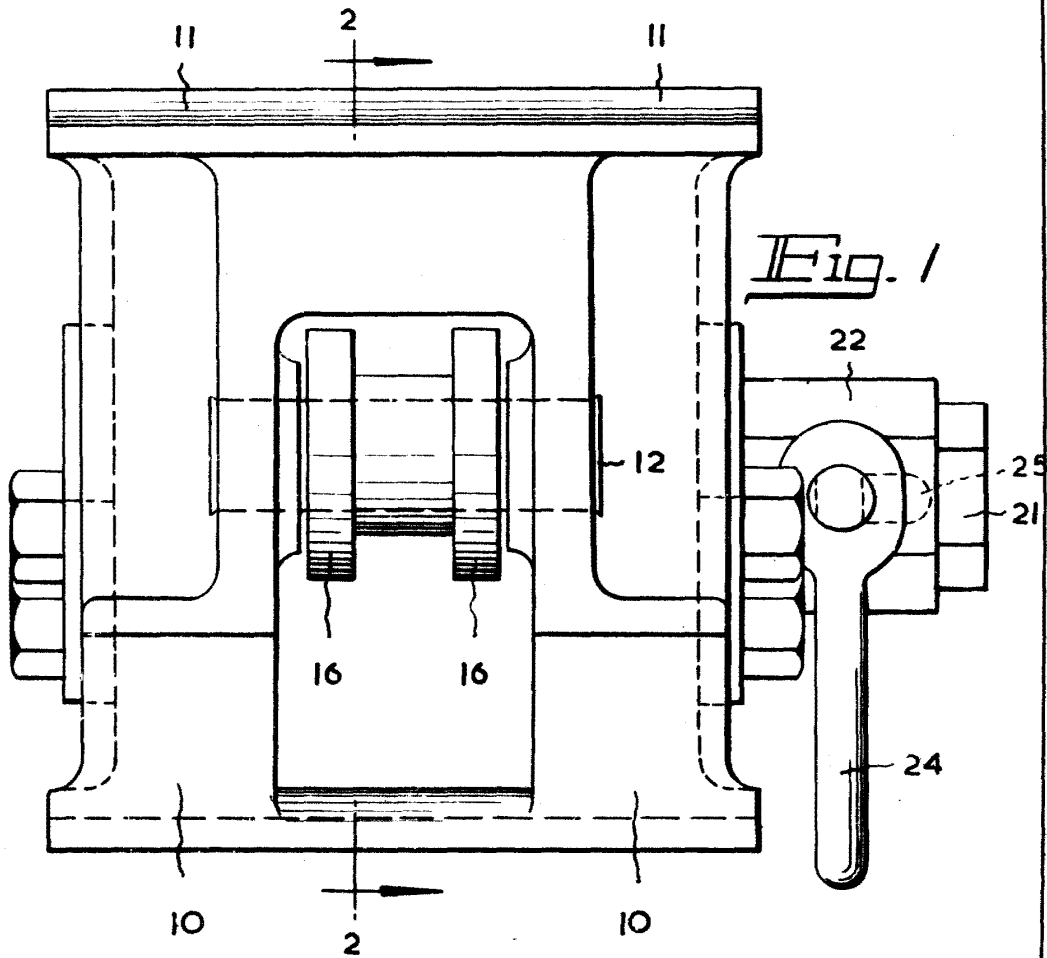
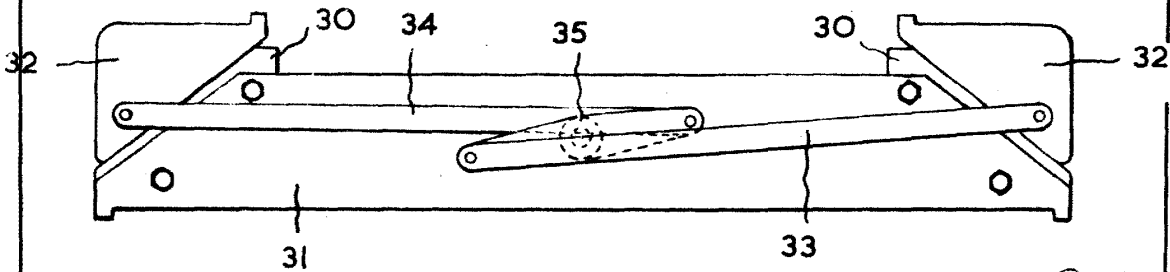


Fig. 1

Fig. 4

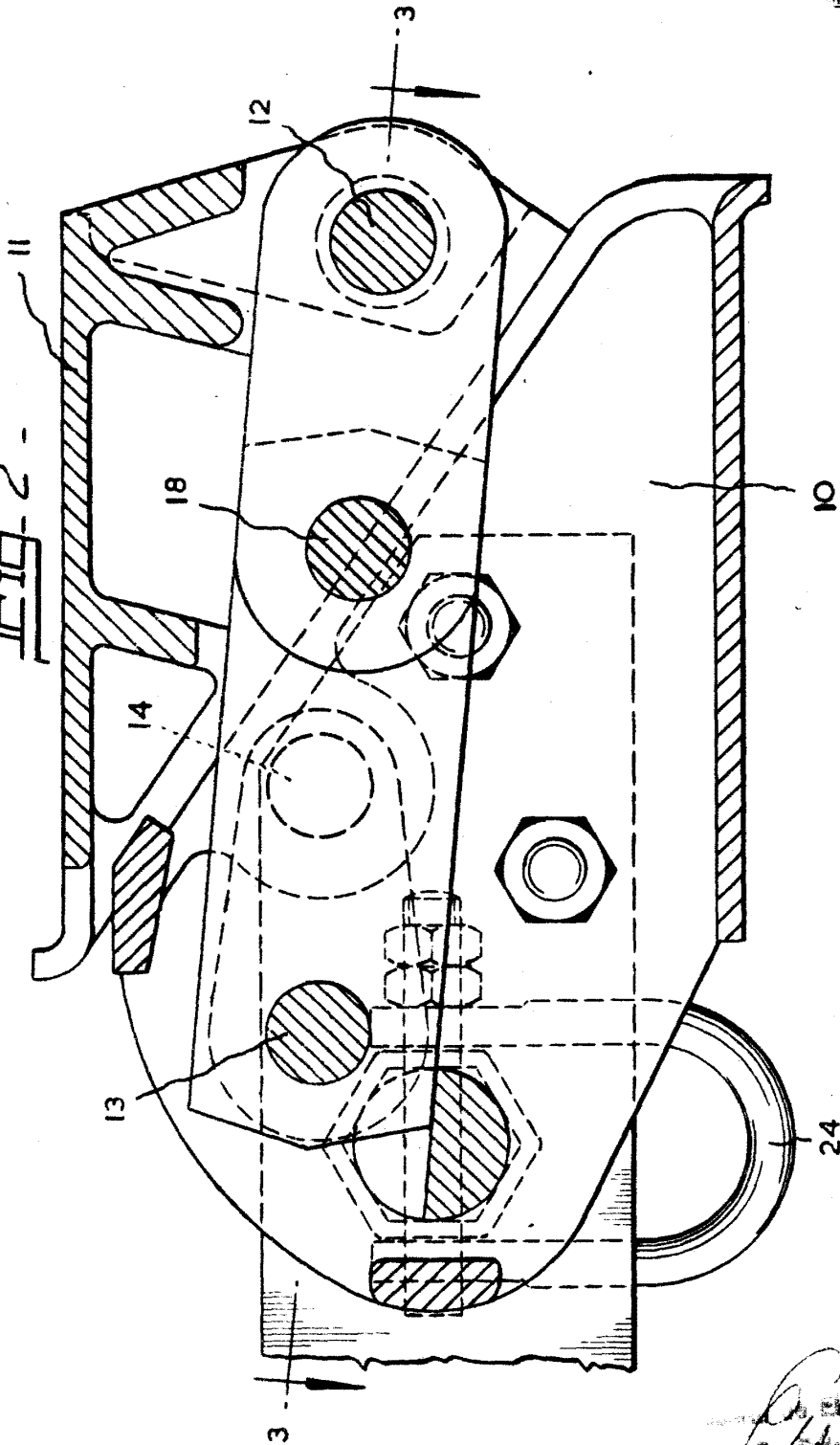


Alberto de Euzkadi
[Signature]

24646 5 OCT 1915



Fig-2 -



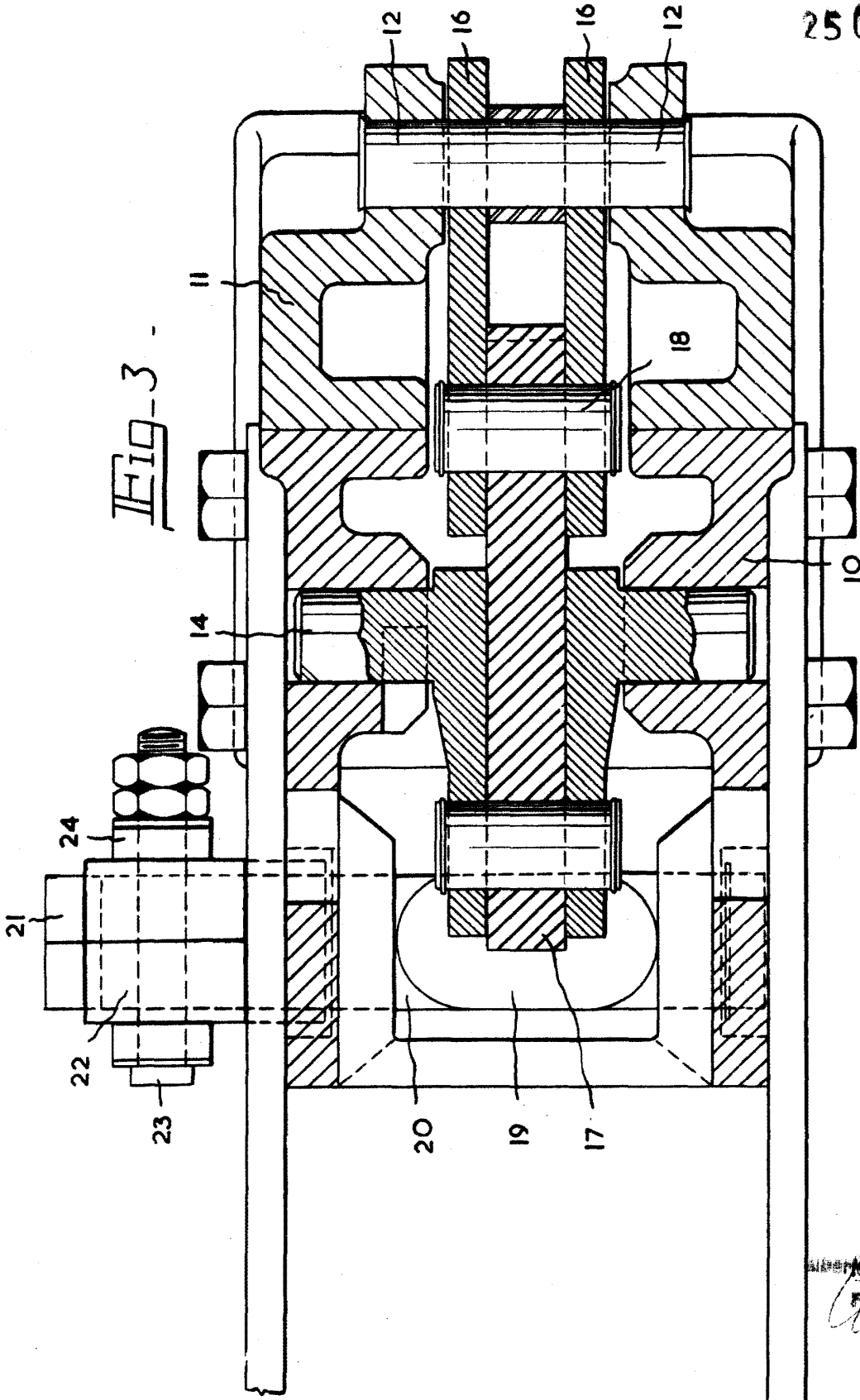
Handwritten signature or initials

224846

25 OCT.



Fig-3



Approved by the Engineer
For the Company