



ESPAÑA

19 ES	11	NUMERO	10 Y
	21	224.639	
	22	FECHA DE PRESENTACION	
		22-11-76	

MODELO DE UTILIDAD

224639

30 PRIORIDADES:	32 FECHA	33 PAIS
31 NUMERO		

47 FECHA DE PUBLICIDAD	51 CLASIFICACION INTERNACIONAL
	H03F

54 TITULO DE LA INVENCIÓN
"DISPOSITIVO DE FIJACION DEL CONO DE UN ALTAVOZ A SU MEMBRANA"

71 SOLICITANTE (S)
ELECTROMECHANICA ALECA, S.A.

DOMICILIO DEL SOLICITANTE
Julio Verne 5 y 7 BARCELONA

72 INVENTOR (ES)

73 TITULAR (ES)

74 REPRESENTANTE
D. BERNARDO UNGRIA GOIBURU

1 El Estatuto vigente sobre Propiedad Industrial, de  
26 de Julio de 1929, en su texto refundido publicado el 30  
de Abril de 1930, establece los caracteres de patentabili-  
5 objeto obtener ventajas sobre lo ya conocido, admitiendo  
por consiguiente como patentables, las nuevas máquinas, a-  
paratos, instrumentos, procesos de fabricación, etc. La am-  
plitud de conceptos previstos como patentables, ha llevado  
al legislador a aclarar (Artº. 46) que la enumeración con-  
10 tenida en dicho cuerpo legal es puramente enunciativa y no  
limitativa, haciéndola extensiva incluso a los descubrimien-  
tos de tipo científico (Artº. 47).

15 El Decreto de 26 de Diciembre de 1947, recogiendo  
la Orden de 18 de Noviembre de 1935, confirma el criterio  
legal de que también serán patentables los instrumentos, ob-  
jetos, o partes de los mismos, que aporten a la función a  
que son destinados, un beneficio o efecto nuevo, y en defi-  
nitiva que constituyan una mejora sustancial sobre lo ante-  
riormente conocido.

20 Pues bien, a tenor de lo expuesto, y en base al ar-  
ticulado que recoge los conceptos expresados, debe conside-  
rarse, que la invención a que se refiere la presente memo-  
ria, constituye una novedad industrial, con características  
y ventajas que la hacen merecedora del privilegio de explo-  
25 tación exclusiva que por ella se solicita, premiando así  
los méritos de quien aporta a la industria del país una me-  
jora efectiva y precisamente comprendida entre las enuncia-  
das por la Ley como patentables. (Arts. 46 y 47 en relación  
con el 171, en su nueva redacción afectada por la Orden de  
30 18 de Noviembre de 1.935).

1

La presente invención, según se expresa en el enunciado de esta Memoria descriptiva, se refiere a un dispositivo de fijación del cono de un altavoz a su membrana, el cual ha sido concebido y realizado de forma que presenta notables ventajas y mejoras respecto a otros dispositivos de análogas finalidades.

5

10

Dicho dispositivo, objeto de la invención, se fundamenta en que el cono del altavoz incorpora una serie de perforaciones dispuestas en zonas cercanas a la boca de acoplamiento, en cuyas perforaciones penetra la materia elástica constitutiva de la propia membrana, de tal modo que dicha membrana se solapa por una o ambas caras del cono, en tanto que la materia elástica se integra a través de las perforaciones o emerge del exterior rematando en una cabeza.

15

20

Con este sistema de fijación del cono de un altavoz a su correspondiente membrana su automatiza la operación para realizar la fijación propiamente dicha, de tal forma que dicha operación lleva consigo un ahorro substancial de tiempo sin perder la fiabilidad del conjunto y la fidelidad de emisión de sonido. Además de no perder las mencionadas características de fiabilidad del conjunto y fidelidad de emisión de sonido, contrariamente a esto se obtiene un aumento de tales características.

25

Por otra parte, el ahorro de tiempo es del orden del 400%, porcentaje importantísimo, sobre todo pensando en producciones en serie elevadas.

30

Asimismo, la unión de la membrana al cono puede realizarse de tres formas:

- Doblez: (entalla en la membrana)
- Simple: (con cabeza remachada por prensa-

do de la membrana).

Membrana sencilla y anillo postizo.

Para complementar la descripción que seguidamente se va a realizar y con objeto de ayudar a una mejor comprensión de las características del invento, se acompaña a la presente Memoria descriptiva de un juego de planos cuyas figuras representan lo siguiente:

Figura 1ª.- Muestra una vista en perspectiva del cono de un altavoz acoplado a su correspondiente membrana, realizado según la invención.

Figura 2ª.- Muestra una vista en perspectiva de un cono dotado de una serie de perforaciones dispuestas según una línea circular.

Figura 3ª.- Muestra una vista similar a la anterior en la que las perforaciones están realizadas al tresbolillo.

Figura 4ª.- Muestra una vista en detalle seccionado de la fijación de la membrana al cono, cuya unión se realiza mediante una entalla practicada en la propia membrana.

Figura 5ª.- Muestra una vista similar a la anterior en la que la unión de la membrana al cono se realiza mediante una cabeza remanchada por prensado de la propia membrana.

Figura 6ª.- Muestra otra vista similar a las dos anteriormente mencionadas, en la que la unión de la membrana y el cono se realiza de forma simple y con un anillo postizo.

A la vista de las figuras, puede observarse el cono 1 de un altavoz convencional, el cual cono 1

1 va dotado de una serie de perforaciones 2 cercanas a la boca de ensamble, penetrando en dichas perforaciones la materia elástica que constituye la membrana 3.

5 La fijación o unión del cono 1 a la membrana 3 puede realizarse de tres formas diferentes, tal y como se representa en las figuras 4<sup>a</sup>, 5<sup>a</sup> y 6<sup>a</sup> respectivamente, observándose en la figura 4<sup>a</sup> que la unión de la membrana 3 al cono 1 es doble, es decir, que dicha membrana 3 presenta una entalla en la que queda fijado el borde del cono 1.

10 En la figura 5<sup>a</sup> se aprecia una unión simple, quedando retenido el cono 1 a la membrana 3 a través de una cabeza remachada 5, mientras que en la figura 6<sup>a</sup> dicha unión se realiza con una membrana 3 sencilla y un anillo postizo 4.

15 Con el dispositivo de fijación anteriormente descrito, se automatiza la operación de unión de una membrana 3 al cono 1 de un altavoz convencional, cuya automatización lleva consigo un substancial ahorro de tiempo sin por ello perder, sino por el contrario aumentar, la fiabilidad del conjunto y la fidelidad de emisión de sonido.

20 No se considera necesario hacer más extensa esta descripción para que cualquier persona perita en la materia comprenda perfectamente la idea que se desea patentar así como las ventajas que de su realización industrial han de derivarse.

25 Por todo ello, y para evitar posibles imitaciones, se presenta esta solicitud, pidiendo la explotación exclusiva de la idea descrita, de acuerdo con las consideraciones y puntos que se desean reivindicar que se concretan en las páginas siguientes:

30

1  
  
  
  
5  
  
  
10  
  
  
15  
  
  
20  
  
  
25  
  
  
30

Hecha la descripción a que se refiere la memoria que antecede, es preciso insistir en que los detalles de realización de la idea expuesta, pueden variar, es decir, que pueden sufrir pequeñas alteraciones, basadas siempre en los principios fundamentales de la idea, que son en esencia los que quedan reflejados en los párrafos de la descripción hecha. En efecto, el Artículo 48 del Estatuto vigente sobre Propiedad Industrial, establece como no patentables, en su apartado tercero, "los cambios de forma, dimensiones, proporciones y materias de un objeto ya patentado" fijando así el criterio del legislador en el sentido de que patentada una idea que pueda dar lugar a una realidad práctica e industrializable, nadie podrá apoyarse en ella para, a pretexto de haber introducido ligeras modificaciones, presentarla como nueva y propia.

Este principio, en cuanto al alcance de la protección del objeto patentado se refiere, se halla confirmado por numerosas Sentencias del Tribunal Supremo, y entre ellas, como más terminantes, en las de fechas 16 de octubre de 1954, 23 de enero de 1959, 20 de marzo de 1964 y otras.

Establecido el concepto expresado, en cuanto a la amplitud que debe darse a la protección solicitada, se redacta a continuación la Nota de Reivindicaciones, de acuerdo con lo que se establece en el último párrafo del apartado tercero del Artículo 100 de la Ley, sintetizando así las novedades que se desean reivindicar:

NOTA DE REIVINDICACIONES

En resumen, el privilegio de explotación exclusiva que se solicita, recaerá sobre las reivindicaciones siguientes:

1                   1a.- "DISPOSITIVO DE FIJACION DEL CONO --  
DE UN ALTAVOZ A SU MEMBRANA", caracterizado esencialmente --  
porque el cono del altavoz incorpora una pluralidad de per-  
foraciones cercanas a la boca de ensamble en las cuales pe-  
5                   netra la materia elástica que constituye la membrana, la --  
cual se solapa por una o ambas caras del cono mientras que --  
la materia elástica se integra a través de las perforaciones  
o emerge del exterior rematando en una cabeza.

10                   2a.- Se reivindica por último como obje-  
to sobre el que ha de recaer el Modelo de Utilidad que se --  
solicita: "DISPOSITIVO DE FIJACION DEL CONO DE UN ALTAVOZ A  
SU MEMBRANA".

15                   Todo ello tal y como se describe y rei-  
vindica en la presente Memoria descriptiva que consta de --  
siete páginas mecanografiadas y dibujos adjuntos.

Madrid, 22 de Noviembre de 1.976

BERNARDO UNGRIA

P.P.



1

5

10

15

20

25

30

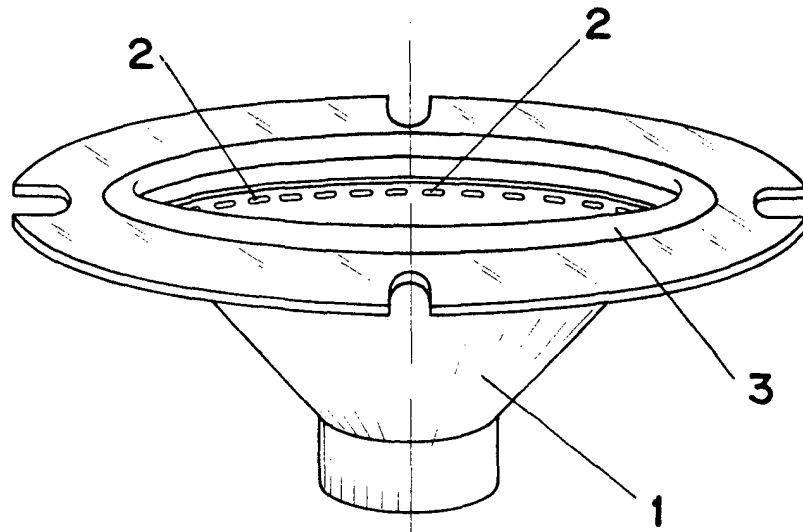


FIG. 1

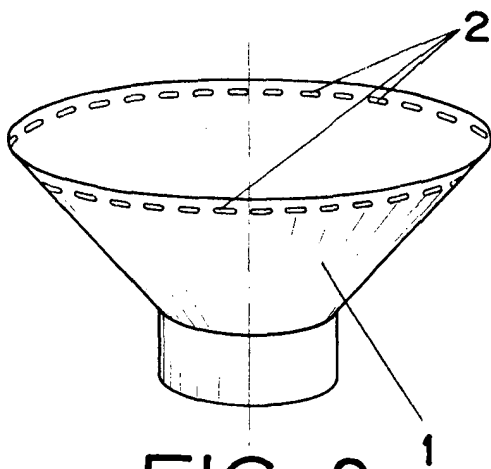


FIG. 2

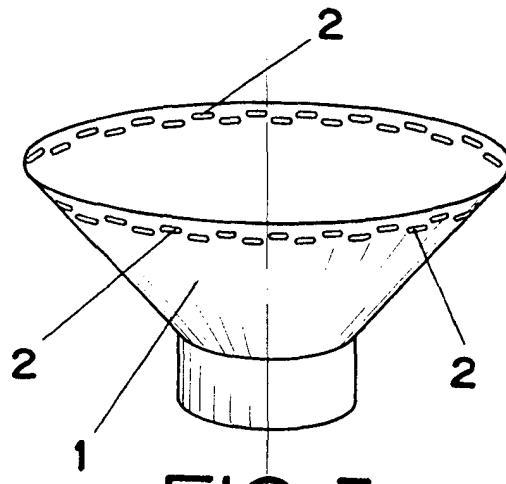


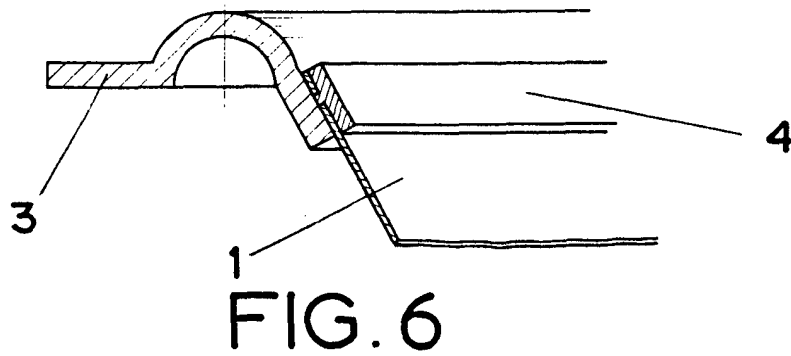
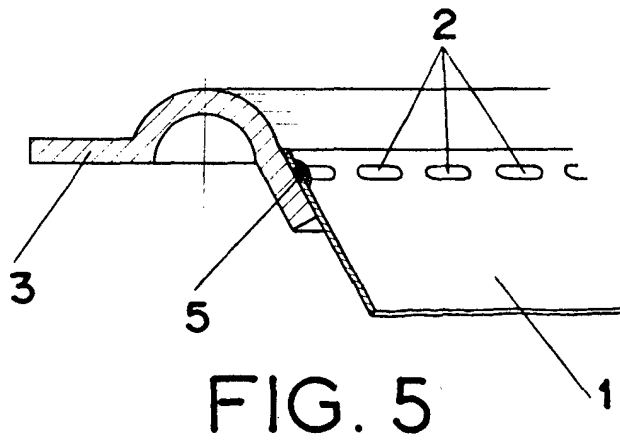
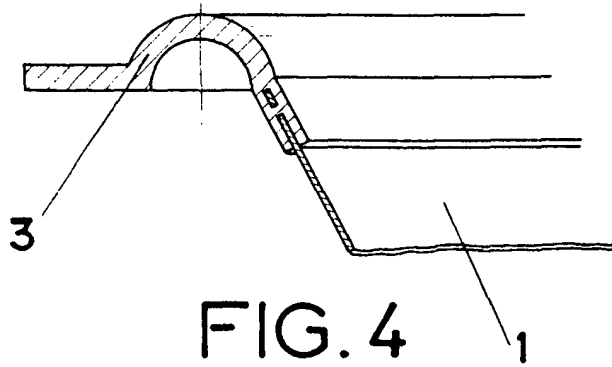
FIG. 3

ESCALA VARIABLE

Madrid, 20 de noviembre de 1976

BERNARDO UNGRIA

p. p.



ESCALA VARIABLE

Madrid, 22 de Noviembre de 1976

BERNARDO UNGRIA

P. P.