



ESPAÑA

(19) ES	(11) NUMERO	(10) Y
(21)	224608	
(22)	FECHA DE PRESENTACION	
	JUN 1978	

MODELO DE UTILIDAD
224.608

C. 2. 1978

(30) PRIORIDADES:	(32) FECHA	(39) PAIS
(31) NUMERO		
--	--	--

(47) FECHA DE PUBLICIDAD	(51) CLASIFICACION INTERNACIONAL
	A D I K

(54) TITULO DE LA INVENCIÓN
"Comedero y/o bebedero para jaulas de pájaros"

(71) SOLICITANTE (ES)
D. ANGEL BLANCO SERNA

DOMICILIO DEL SOLICITANTE
Ctra. de Mahora, Km. 2, ALBACETE

(72) INVENTOR (ES)
--

(73) TITULAR (ES)

(74) REPRESENTANTE
M. Curell Suñol

R-1948-11

MODELO DE UTILIDAD

por VEINTE años

solicitado en España a favor de D. ANGEL BLANCO SERNA, de nacionalidad española, domiciliado en Ctra. de Mahora, Km. 2, Albacete, por "Comedero y/o bebedero para jaulas de pájaros".

MEMORIA DESCRIPTIVA

La invención se refiere, conforme se indica en su enunciado, a un comedero y/o bebedero para jaulas de pájaros, y tiene por objeto el proveer una jaula con dichos comederos y bebederos de forma que puedan ser fácilmente retirados para su limpieza o su rellenado, sin riesgo de que un pájaro escape de la jaula a través de la abertura del comedero o del bebedero.

De acuerdo con la invención se prevé una jaula para pájaros que tenga al menos una pared formada con una parte rehundida que se extiende hacia el interior de la jaula y en la cual puede ser montado un bebedero y/o un comedero de modo que al menos se proyectan parcialmente hacia el interior de la jaula, teniendo dicha parte rehundida una abertura para permitir el acceso al contenido de un bebedero o comedero fijado en dicha parte, la cual abertura es obturable por una tapeta abisagrada montada en dicha pared, la situación de dicha tapeta es tal que es ajustada y abierta por el propio comedero o bebedero

al ser montado en dicha parte rehundida, pero retorna a su posición de cerrado cuando es retirado el comedero o el bebedero.

5. Un aspecto más de la invención es el de que dicha tapeta está abisagrada alrededor de un eje horizontal situado en o cerca de la cima de dicha abertura y es conducida hacia abajo a su posición de cerrado por la gravedad. - - - - -

10. En una realización preferente de la invención la jaula comprende dos partes, a saber una parte superior y una base o parte inferior moldeada en material de resina sintética. Las partes superior e inferior están aseguradas entre sí por medios de atadura adecuados. Dos de las citadas partes rehundidas pueden estar formadas en la parte inferior y pueden ser situadas centradamente en cada extremo de la pared de la jaula. - - - - -

15. La parte inferior de la jaula puede ser convenientemente formada por moldeo con una parte rehundida en cada extremo con el fin de recibir un comedero o un bebedero. - - -

20. Con el fin de que la invención pueda ser más fácilmente comprendida se hará referencia a los dibujos que acompañan esta memoria, los cuales se dan a título de ejemplo de una realización preferente de la misma. En los dibujos: - - -

Figura 1, es una vista en sección a través de una parte rehundida de la pared de la parte inferior de la jaula que muestra un comedero en posición de abierto. - - - - -

Figura 2, es una sección según la línea II-II de la figura 1. - - - - -

Figura 3, es una vista similar a la figura 1, pero con el comedero retirado. - - - - -

5. Con referencia a los dibujos, la pared 10 de la parte inferior de la jaula está provista de una parte rehundida 11 substancialmente correspondiente en longitud a la altura del comedero 12 situado en la misma. En la región de la parte 11 de una parte de la pared 10 está dispuesta hacia el interior para proveer un rehundido teniendo la pared 10a y en oposición las paredes laterales 10b mostradas en líneas de trazos. - - -

10. Situado cerca de la cima de la parte rehundida 11 hay una tapeta 13 dispuesta para oscilar alrededor de un pivote de abisagrado 14 asegurado en cada uno de los lados de dicha parte. Cuando el comedero 12 es retirado de la parte rehundida 11 la tapeta 13 cae hacia abajo bajo la acción de la gravedad y resta apoyada sobre el extremo superior de la pared 10a, cerrándose así la jaula, como se muestra en la figura 3. - - -

15. El comedero o bebedero puede estar formado por un material moldeado en resina sintética de manera que su pared interior es más corta que su pared exterior y con sus lados formando unos bordes superiores inclinados 12a. El borde superior de la pared interior está formado por un labio acanalado 12b con el cual se fija sobre el borde superior de la pared 10a y mantiene el comedero en posición. Los lados del comedero están escotados en 12c para proveer la proyección de una nariz 12b y para proveer un espacio de holgura cuando el comedero es co-

20.

25.

locado en la abertura de la parte rehundida 11. - - - - -

Cuando el comedero es fijado en la jaula, la nariz 12d empuja contra la tapeta 13 y hace bascular la misma hacia arriba alrededor del eje de abisagrado 14. Para su montaje el comedero es elevado de modo que el labio 12b pase sobre el borde superior de la pared 10a, y es entonces cuando el comedero es descendido hacia la posición que se muestra en la figura 1 de los dibujos. En esta posición se verá que la tapeta 13 se mantiene levantada en una posición substancialmente horizontal de modo que se hace accesible al contenido del comedero. Una pértiga puede ser situada adyacentemente al comedero para hacer más fácilmente accesible su contenido al pájaro encerrado en la jaula. - - - - -

5.

10.

El fondo de la parte inferior de la jaula puede estar abierto para recibir como se muestra a trazos una bandeja 15, destinada a recoger los desperdicios y excrementos del pájaro.

15.

Descritas convenientemente las características de la invención, se hace constar que en la misma se podrá introducir cuantas variantes de detalle pueda aconsejar la experiencia, siempre que con ello no se modifique la esencialidad de la misma, que es la que se resume y concreta en las siguientes reivindicaciones. - - - - -

20.

N O T A

Se declaran de novedad, utilidad y propiedad para España, sus territorios y plazas de soberanía, las siguientes:

25.

REIVINDICACIONES

1.- Comedero y/o bebedero para jaulas de pájaros, caracterizado porque en una jaula que tiene al menos una pared formada por una parte rehundida que se extiende hacia el interior de la jaula, es montado un comedero o un bebedero de forma que al menos se proyecte parcialmente en el interior de la jaula, disponiendo dicha parte rehundida de una abertura para permitir el acceso al contenido del comedero o bebedero montado en dicha parte, siendo dicha abertura cerrable por una tapeta montada abisagradamente en dicha pared, de modo que la disposición de dicha tapeta es tal que está retenida y es abierta por un comedero o bebedero situado en dicha parte rehundida, pero que vuelve a su posición de cierre cuando el comedero o bebedero es retirado. - - - - -

2.- Comedero y/o bebedero para jaulas de pájaros, según la reivindicación 1, caracterizado porque la referida tapeta es oscilante alrededor de un eje horizontal situado en o cerca de la cima de dicha abertura y es conducido hacia abajo hacia su posición de cerrado por la acción de la gravedad. - - - - -

3.- Comedero y/o bebedero para jaulas de pájaros, según la reivindicación 1, caracterizado porque dicha parte rehundida está formada por dos paredes laterales substancialmente perpendiculares a la pared de la jaula y por una tercera pared substancialmente vertical cerrando a modo de puente los extremos interiores de dichas paredes laterales, cuyos bordes superiores

están inclinados hacia arriba y definen con dicha tercera pared la abertura en dicho rehundido. - - - - -

5. 4.- Comedero y/o bebedero para jaulas de pájaros, según la reivindicación 3, caracterizado porque dicha tapeta cuando está cerrada resta aplicada sobre el borde superior de dicha tercera pared. - - - - -

10. 5.- Comedero y/o bebedero para jaulas de pájaros, según la reivindicación 3 y 4, caracterizado porque, preferentemente, la parte superior de la jaula está constituida por alambre y la parte inferior por un material de resina sintética, estando formada la parte rehundida en la pared de dicha parte inferior. - - - - -

15. 6.- Comedero y/o bebedero para jaulas de pájaros, según la reivindicación 3 y 5, caracterizado porque se disponen medios de gancho para adaptar el comedero o el bebedero sobre el borde superior de dicha tercera pared para soportar el comedero o bebedero dispuesto en dicha parte rehundida. - - - - -

20. 7.- Comedero y/o bebedero para jaulas de pájaros, según la reivindicación 6, caracterizado porque, en las paredes inclinadas del comedero o bebedero, se dispone de una nariz proyectada hacia arriba para empujar la tapeta abisagrada cuando el comedero o el bebedero son montados en dicha parte rehundida. - - - - -

8.- "COMEDERO Y/O BEBEDERO PARA JAULAS DE PAJAROS". - - -

- 1 -
4

Todo ello conforme se describe y reivindica en la presente memoria que consta de siete hojas, foliadas y mecanografiadas por una sola de sus caras, y de tres figuras que la ilustran.

LEONIA 1 9 NOV. 1976

R.A. AL CARTEL SUÑOZ



FIG. 1

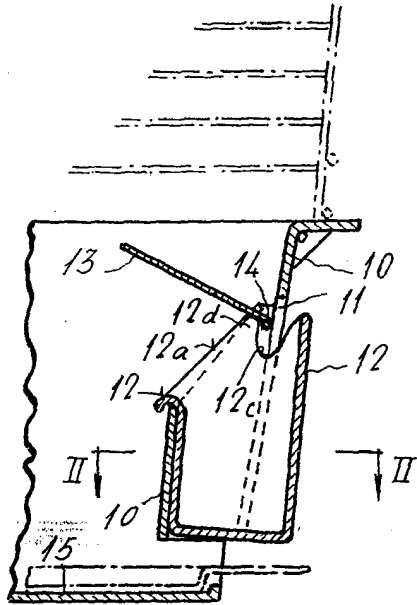


FIG. 3

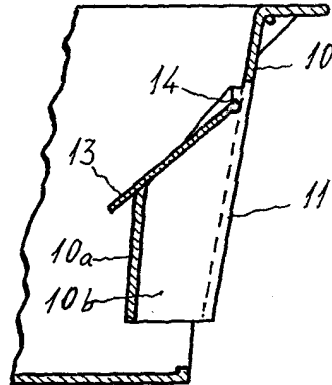
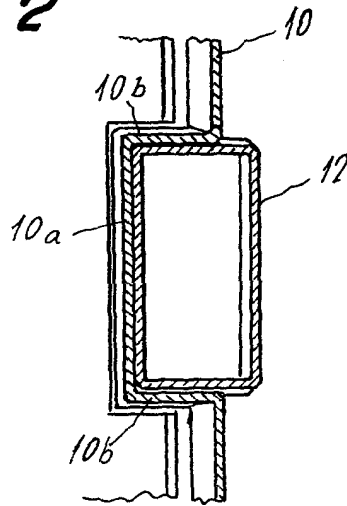


FIG. 2



Alvares