

ESPAÑA

19	ES	11	224607	10	Y
		21			
		22	FECHA DE PRESENTACION		
			17.12.1976		

MODELO DE UTILIDAD  
**224607**

C. 12.01.01

30	PRIORIDADES	32	FECHA	33	PAIS
	31	NUMERO			
	--		--		--

47	FECHA DE PUBLICIDAD	51	CLASIFICACION INTERNACIONAL
			A01K

54	TITULO DE LA INVENCIÓN
	"Jaula"

71	SOLICITANTE (S)
	D. ANGEL BLANCO SERNA

DOMICILIO DEL SOLICITANTE
Ctra. de Mahora, Km. 2, ALBACETE

72	INVENTOR (ES)
	--

73	TITULAR (ES)

74	REPRESENTANTE
	M. Curell Suñol

R-1948-12

M O D E L O     D E     U T I L I D A D

por VEINTE años

solicitado en España a favor de D. ANGEL BLANCO SERNA, de nacionalidad española, domiciliado en Albacete, Ctra. de Mahora Km. 2, por "Jaula". - - - - -

MEMORIA DESCRIPTIVA

La presente invención se refiere a una jaula, concretamente una para pájaros, sin excluir otros animales domésticos de diversa especie, con la finalidad principal de permitir una fácil y completa accesibilidad a su interior para los correspondientes labores de limpieza. - - - - -

5.

La expresada jaula se caracteriza porque está constituida por una caja superior sin fondo, obtenida en enrejado de alambre, y por una cubeta inferior que presenta un fondo plano y una pared periférica que completa el contorno inferior de la jaula, teniendo esta cubeta un reborde superior continuo en el que asienta y ensambla el borde inferior de la citada caja, quedando sujetos entre sí ambos elementos por unos medios de cierre practicables, y habiendo dentro de la cubeta una rejilla paralela al fondo, que apoya libremente sobre unos resaltes laterales de la propia cubeta, que permite posarse en ella los animales

10.

15.

alojados y que los residuos de comidas y excrementos pasan al fondo de la misma cubeta. - - - - -

5. Eventualmente, junto al fondo de la cubeta hay una bandeja que se introduce y extrae por unas rendijas de la pared de la propia cubeta, en la que se depositan los residuos y excrementos, permitiendo la limpieza del fondo de la jaula sin abrir la misma. - - - - -

10. Potestativamente, el borde inferior de la caja tiene unos resaltes interiores para la aplicación de la bandeja, cerrando la parte inferior de dicha caja al ser separada la cubeta para su limpieza. - - - - -

15. Eventualmente, en las paredes de la cubeta hay unas aberturas que permiten la colocación de comederos separables a voluntad, que se apoyan en un cajeadado entrante de la correspondiente pared. - - - - -

Otros objetos y características de la invención se irán dando a conocer en detalle a lo largo de la descripción que sigue, haciendo referencia a los dibujos ilustrativos que la acompañan. En los dibujos: - - - - -

20. Figura 1, es una vista en perspectiva de la jaula objeto de la invención. - - - - -

Figuras 2 y 3, corresponden a unas secciones parciales de la figura 1, por unas líneas II-II y III-III, respectivamente. - - - - -

Figura 4, es un detalle de la jaula, vista en alzado, en la que se representa un comedero acoplado en una pared de la cubeta inferior. - - - - -

5. Figura 5, es una vista en perspectiva de la misma jaula con sus dos partes separadas. -- - - -

10. La presente jaula se compone esencialmente de una caja superior 1, realizada en alambre, que carece de fondo, y de una cubeta inferior 2 que consta de una pared 3, que completa la periferia de la jaula, y de un fondo plano 4, pudiendo ser ambos transparentes. - - - - -

15. El acoplamiento entre caja 1 y cubeta 2, se realiza por medio de un reborde continuo superior 5 de dicha cubeta 2, en el que penetra y apoya el borde inferior 6 de aquella caja 1. En el presente ejemplo gráfico, el reborde 5 tiene forma de escalón saliente en la cubeta 2. Unos medios de cierre practicables, retienen mutuamente la caja 1 y la cubeta 2, consistiendo en el presente ejemplo en unas aladabas de alambre 7 articuladas en dicha caja 1 y que se aplican a presión debajo del reborde 5, dotado de un nervio 8 al efecto en los lugares de aplicación de dichas aladabas 7. - - - - -

20.

25. Dentro de la cubeta 2, separadamente con respecto a su fondo 4, hay una rejilla horizontal 9, formada por unas varillas 10 unidas por largueros 11, que se apoyan en unos resaltes interiores 12 de la pared 3 de la cubeta 2, siendo directamente asible desde el interior de esta última. Dicha rejilla 9 tiene

por objeto servir de piso para los pájaros u otros animales alojados en la jaula, y para dejar pasar los residuos de comidas y los excrementos, evitando que los animales entren en contacto con ellos. El fondo 4 de la cubeta 2 forma unos rebajes 13 que constituyen zonas para apoyo de la misma en una superficie plana. - - - - -

5. Con carácter potestativo, en la cubeta 2 se aloja una bandeja inferior 14 que está formada por un fondo 15, un reborde periférico 16 y unas aletas extremas 17, teniendo una de estas aletas un asidor 18. Esta bandeja 14 penetra en la cubeta 2 por unas rendijas extremas 19. La finalidad de la referida bandeja 14 es la de recoger cuantos residuos y excrementos caigan en el fondo de la jaula, y permitir su eliminación por extracción de la bandeja por deslizamiento a través de una rendija 19. - - - - -

10. Otra particularidad de la bandeja 14 estriba en el hecho de que cuando se separen entre sí la caja 1 y la cubeta 2, para limpiar esta última o para cualquier otra necesidad, permite ser colocada como fondo que cierre aquella caja 1, como se observa en la figura 5, para lo cual se dispone apoyada en unos topes 20 derivados de unos taquillos 21 retenidos entre varillas de la misma caja 1, sobre el borde inferior 6. Con ello los animales alojados en la jaula se mantienen encerrados constantemente, evitando el riesgo de que se escapen, al limpiar la jaula, o el tener que cogerlos con la mano, lo cual no es aconsejable para la tranquilidad del animal. - - - - -

15.

20.

25.

También con carácter potestativo se prevé la colocación de unos comederos 22, o bien de unos bebederos, en la cubeta 2, para lo cual la pared 3 de la misma tiene unas aberturas dotadas de un cajeadado entrante 23 que sirve de apoyo. En la figura 4 se representa un comedero 22 formado por unas piezas superior 25 e inferior 25, la primera de las cuales se mantiene retenida, y la segunda es separable para su aprovisionamiento y limpieza. - - - - -

La caja 1, aparte las particularidades reseñadas, presenta las condiciones de las jaulas tradicionales, estando compuesta por unas varillas cantoneras reforzadas 26 y otras varillas 27 sencillas, un asidor superior 28 y una puerta lateral 29, y en su interior aloja los accesorios diversos para encaramarse los pájaros, y para distracción de los mismos, cuyos accesorios no han sido representados para mayor simplicidad de las figuras. -

Descritas convenientemente las características de la invención, se hace constar que en la misma podrán introducirse cuantas variantes de detalle pueda aconsejar la experiencia, siempre que con ello no se modifique la esencialidad de la misma que es la que se resume y concreta en las reivindicaciones que siguen. - - - - -

N O T A

Se declaran de novedad, utilidad y propiedad para España, sus territorios y plazas de soberanía, las siguientes: - - - -

REIVINDICACIONES

5. 1.- Jaula, caracterizada porque está constituida por una caja superior sin fondo, realizada por un enrejado de alambre, y por una cubeta inferior que posee un fondo plano y una pared periférica que completa el contorno de la jaula, teniendo esta cubeta un reborde superior continuo en el que asienta y ensambla el borde inferior de la citada caja, quedando sujetos entre sí ambos elementos por unos medios de cierre practicables, y habiendo dentro de la cubeta una rejilla paralela al fondo, que  
10. apoya libremente sobre unos resaltes laterales de la propia cubeta, que permite posarse en ella los pájaros y que los residuos de comidas y excrementos pasen al fondo de la misma cubeta. - -

15. 2.- Jaula, según la reivindicación anterior, caracterizada porque, eventualmente, junto al fondo de la cubeta hay una bandeja que se introduce y extrae por unas rendijas de la pared de la propia cubeta, en la que se depositan los residuos y excrementos, permitiendo la limpieza del fondo de la jaula sin abrir la misma. - - - - -

20. 3.- Jaula, según las reivindicaciones 1 y 2, caracterizada porque, potestativamente, el borde inferior de la caja tiene unos resaltes interiores para la aplicación de la bandeja, por deslizamiento longitudinal, cerrando la parte inferior de dicha caja al ser separada la cubeta para su limpieza. - - - - -

4.- Jaula, según la reivindicación 1, caracterizada porque,

eventualmente, en las paredes de la cubeta hay unas aberturas que permiten la colocación de comederos separables a voluntad, que se apoyan y retienen en un cajeado entrante de la correspondiente pared. - - - - -

5.

5.- "JAULA". - - - - -

Todo ello conforme se describe y reivindica en la presente memoria que consta de ocho hojas, foliadas y mecanografiadas por una sola de sus caras, y de cinco figuras que la ilustran.

*Alvares*

FIG. 1

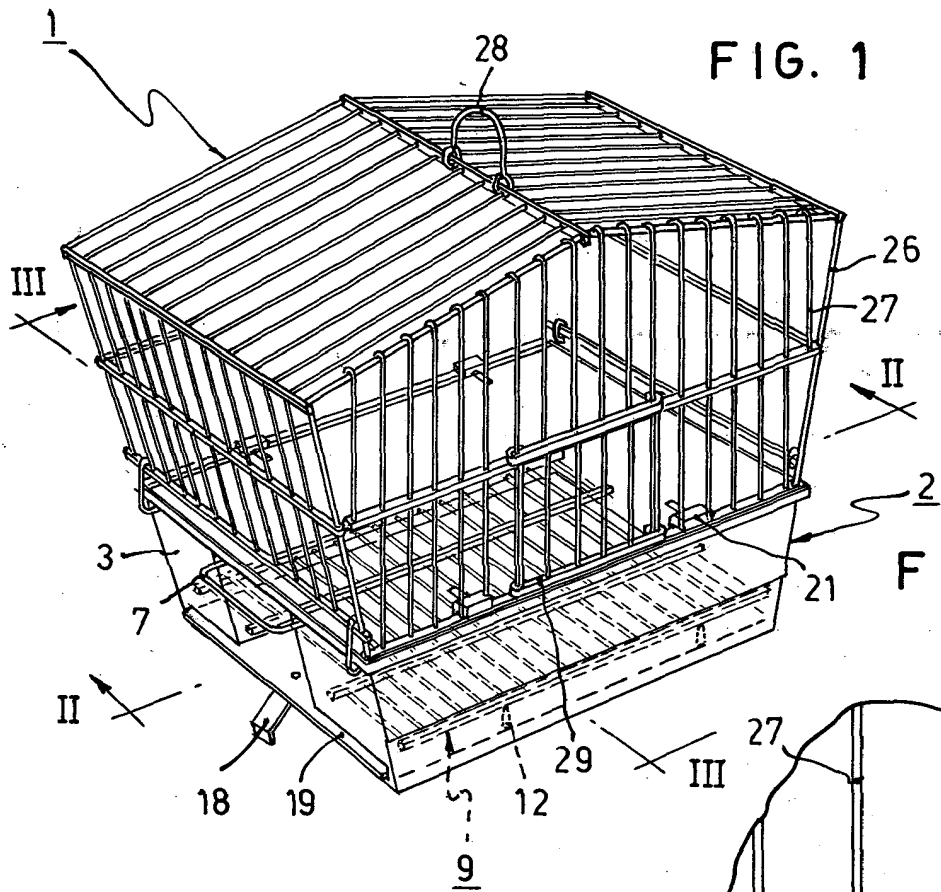


FIG. 3

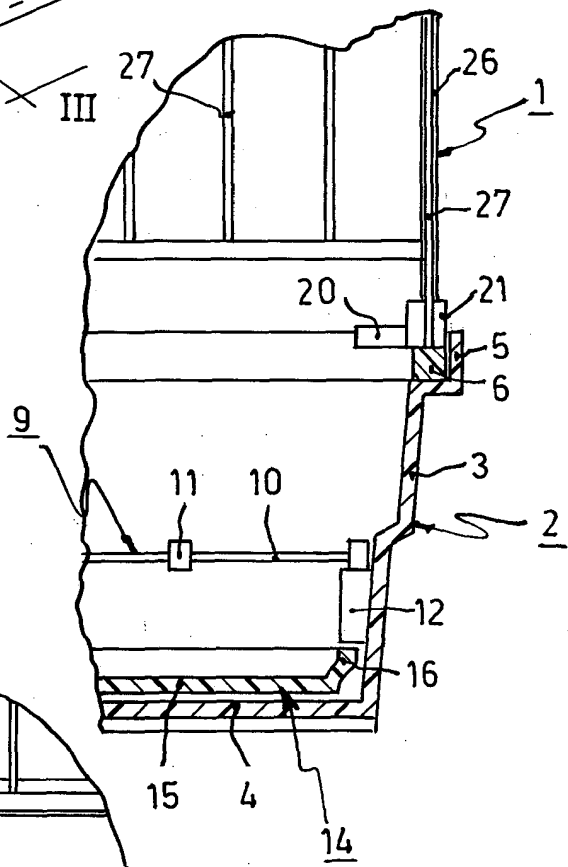
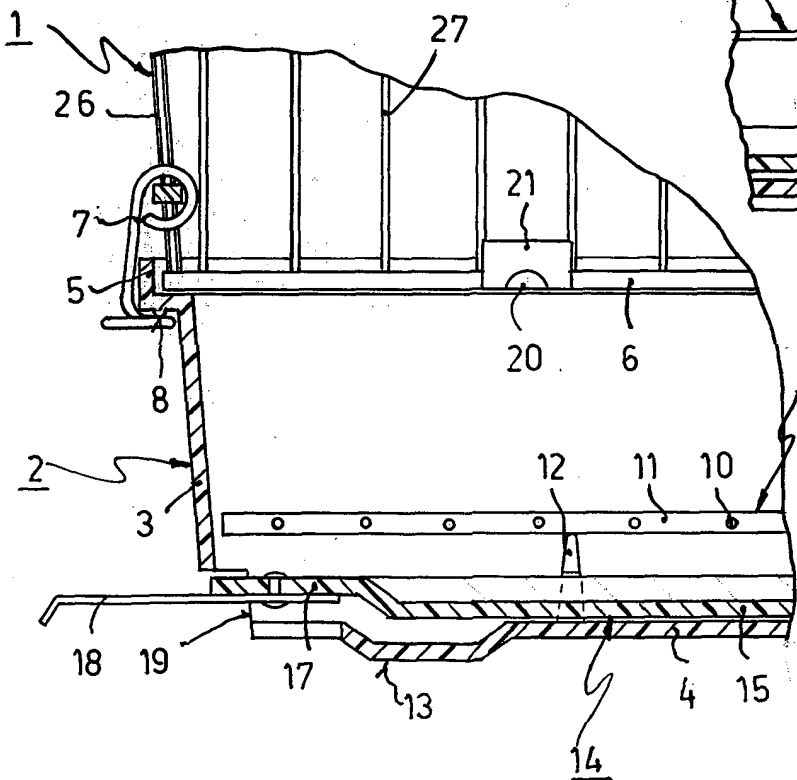


FIG. 2



*Alvares*

FIG. 4

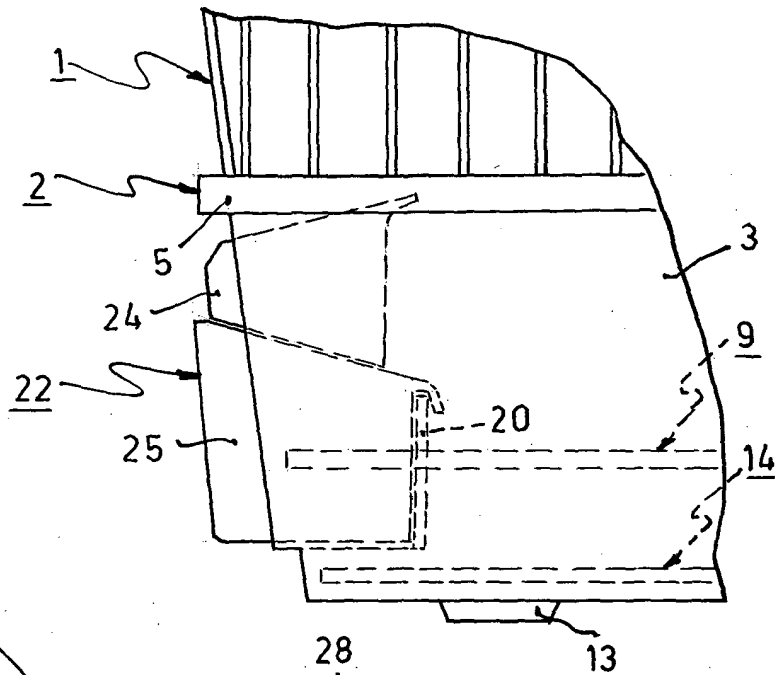
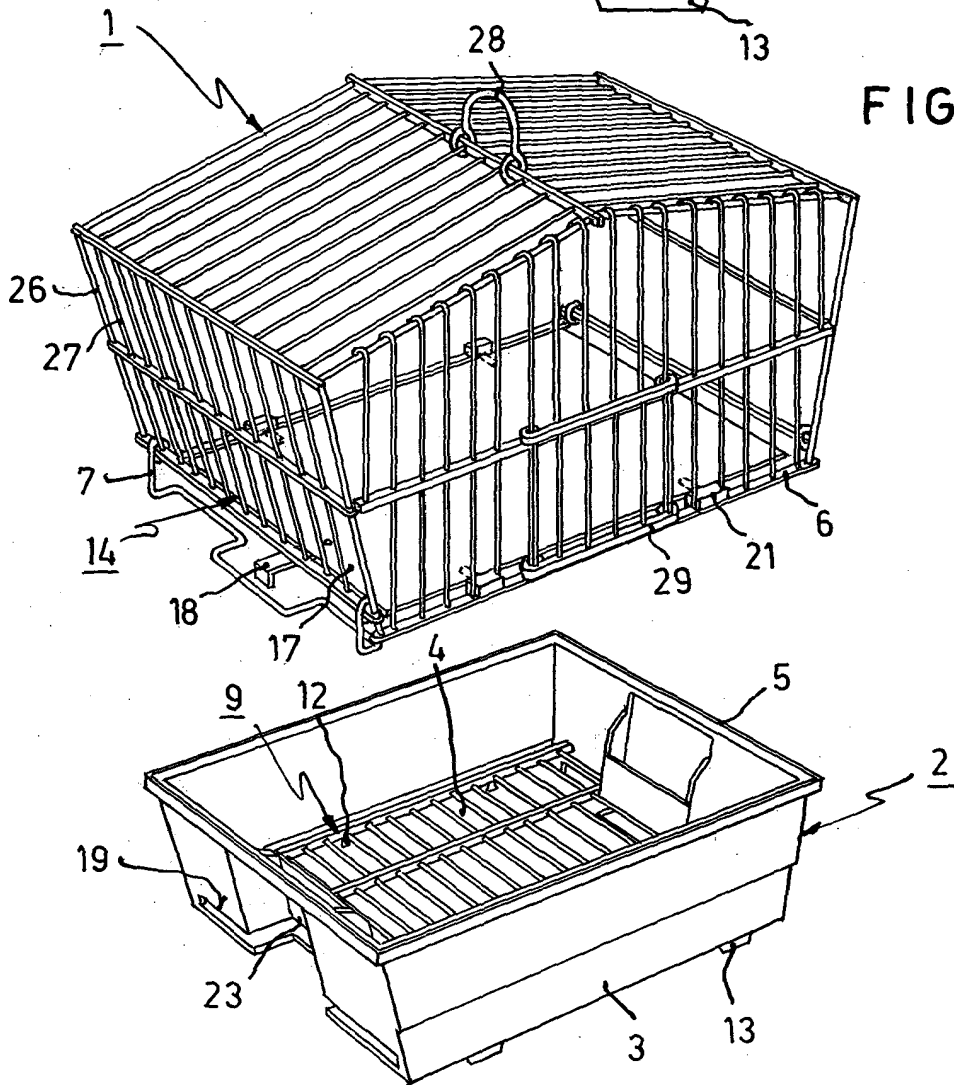


FIG. 5



*Reventura*