

224605



224605

P A T E N T E
D E
I N T R O D U C C I Ó N

por "UN SISTEMA DE LINTERNA ELÉCTRICA PERFECCIONADA", a favor de DON RAMÓN JOSÉ ARAGONÉS FONTANET, de nacionalidad española, residente en BARCELONA, calle Casanova, nº 75.

. = .

MEMORIA DESCRIPTIVA

El presente invento se refiere a un sistema de linterna eléctrica perfeccionada.

Consiste la invención en una linterna de bolsillo que puede presentar, mediante una ligera manipulación sucesivamente tres colores de luz, mediante la presencia de tres lámparas de incandescencia que sucesivamente entran en circuito.

El juego de las tres lámparas se encuentra dispuesto en la base superior de un prisma triangular, montadas en portalámparas deslizantes en sentido axial, siendo este prisma giratorio sobre su eje vertical y operativamente dispuesto para que cada

224605



arista se coloque en el centro de la linterna en sentido del eje de la misma, con lo que el eje del portalámparas con su lámpara coincidirá con el eje de la linterna en cada fracción de giro del prisma soporte, resultando cada lámpara en el foco del reflector.

5.

El prisma presenta una base formando un plato circular del cual un sector sobresale del cuerpo de la linterna y por medio de dicho disco se hace girar el prisma, que para definir los puntos de coincidencia de aristas y eje de linterna, lleva una retención por muelle que inmoviliza eventualmente esta posición.

10.

Cada portalámparas es accesible por su parte inferior, merced a una ranura que lleva cada arista del prisma, por la cual penetra la espiga de un pulsador que tiene una cabeza en el exterior de la linterna y se acciona mediante ella la lámpara que corresponda.

15.

Con el fin de facilitar la explicación se acompaña a la presente memoria, una lámina de dibujos en la que se ha representado un caso de realización que se cita a título de ejemplo.

En el dibujo:

20.

La figura 1 muestra la vista en planta del frente de la linterna,

la figura 2 indica en alzado la cabeza de la linterna según una sección II-II de la figura 1, con detalles del mando de rotación del prisma y de la maniobra de los porta lámparas,

25.

la figura 3 manifiesta en vista perspectiva un dispositivo auxiliar que sirve como almacén de lámparas de repuesto, y

la figura 4 representa la vista frontal de la linterna mostrando las lámparas activas y las de repuesto.

30.

Consiste el sistema en un cuerpo de linterna -1- en el que se halla el prisma triangular -2- provisto de tres conductos en



224605

sentido axil -3- figura 2, cada uno de los cuales lleva un portalámparas tubular -4- dotado de una muesca -5- en su parte inferior, para recibir en ella la acción de la espiga -6- de una corredera -7- que sale al exterior según un botón -8-. Las lámparas se indican en a b c.

El prisma lleva en sus aristas las canales longitudinales -9- para el paso de la mencionada espiga -6- y la posición de coincidencia de la canal enfrente de la espiga, la define una retención de bola o muelle dispuesta en la parte inferior de la base circular.

El circuito en cada lámpara se establece, por el interior del portalámparas tubular, para uno de los polos y por la parte lateral exterior del portalámparas mediante un contacto de muelle -10- que solo toca el portalámparas que ocupa la posición central, resultando de ello que los dos restantes están en circuito abierto.

Los portalámparas tubulares son metálicos y aislados, por lo que la toma de contacto con el borde muelle, se efectúa cualquiera que sea la posición en altura de este portalámparas, razón por lo que la lámpara que ocupa la posición central, se enciende y así encendida puede ocupar posiciones diversas más o menos adelantadas, por lo que el foco de la lámpara, puede ser corregido a voluntad, maniobrando el botón -8-. El giro del prisma se realiza por el círculo -11- de su base que al efecto sobresale en parte por el exterior de la linterna sobre un eje -12-.

La linterna, lleva su interruptor exterior y es susceptible de ser accionada por pulsación, para señales, o con luz fija, según es ya conocido en otras linternas. También comprende un dispositivo -12- formado por tres pinzas para lámparas de repuesto

224605

22



situado en el contorno del frente de la linterna.

Dentro de su esencialidad, puede el invento ser llevado a la práctica en otras formas de realización que difieran en detalle de la indicada a título de ejemplo, a las cuales alcanzará igualmente la protección que se recaba. Podrá, pues, construirse en cualquier forma y tamaño, con los materiales más adecuados, por quedar todo ello comprendido en el espíritu de las reivindicaciones.

. = .

N O T A

10. Descrito el objeto de la invención, lo que se declara como no divulgado ni practicado en España, comprende las siguientes reivindicaciones:

15. 1. Un sistema de linterna eléctrica perfeccionada, de la clase que comprende un juego de luces de colores, caracterizada esencialmente por el hecho de que la bombilla blanca y las de color, en un conjunto de tres lámparas distintas, se encuentra dispuesto en la base superior de un cuerpo prismático, giratorio sobre su eje y operativamente dispuesto para que, en su giro, una sola de las lámparas coincida con el eje de la linterna y foco del reflector, cerrando el circuito particular de la misma y
20. comprendiendo medios para proporcionar la rotación al prisma y medios para proporcionar al portalámparas de cada una de ellas una corrección en altura a los fines de variar el foco de la linterna.

25. 2. Un sistema de linterna según la anterior reivindicación en el que el cuerpo prismático porta bombillas comprende sendas



224605

224605

cavidades tubulares en sentido axil para contener en ellas respectivos portalámparas también tubulares, que son desplazables en las citadas cavidades.

5. 3. Un sistema de linterna, según las reivindicaciones 1 y 2 en la que las aristas del cuerpo prismático presentan ranuras en toda su longitud para hacer accesibles los portalámparas tubulares.

10. 4. Un sistema de linterna según las reivindicaciones 1 a 3, en el que los medios para proporcionar a cada portalámparas corrección en altura, consisten en un pulsador formado por un botón exterior y una espiga, la que penetra en una muesca del portalámparas que coincida con ella, y se halla dotado este pulsador de facilidad para su movimiento en sentido axil dentro de una ranura guía del cuerpo de la linterna.

15. 5. Un sistema de linterna según las reivindicaciones 1 a 4 en el que los medios para lograr la rotación del prisma portalámparas consiste en una base circular de la que, un sector sobresale del cuerpo de la linterna.

20. 6. Un sistema de linterna, según las reivindicaciones 1 a 5 en el que, el prisma portalámparas lleva una retenida por muelle, para definir el punto de coincidencia de su arista con el eje de la linterna y dar lugar a la conexión de la lámpara y a la maniobra de su portalámparas.

25. 7. Un sistema de linterna, según las reivindicaciones 1 a 6 en el que el cierre de circuito de cada lámpara, tiene lugar en el momento de hallarse ésta sobre el eje de la linterna, estando uno de los polos en constante conexión por el interior del portalámparas tubular y el otro, solamente cuando coincide con un borne de lámina en muelle dispuesto en la parte superior, siendo este contacto realizado sobre el cuerpo externo tubular metá-

30.



22
224605

lico del portalámparas.

5. 8. Un sistema de linterna según las reivindicaciones 1 a 7, en el que cada portalámparas puede desplazarse axialmente, por efecto del pulsador exterior y mantener durante el recorrido el circuito cerrado, para que en todo él luzca la lámpara del mismo.

10. 9. Un sistema de linterna según las reivindicaciones 1 a 8 en el que, una pluralidad de pinzas marginales dentro del contorno frontal de la linterna, llevan retenido un juego de bombillas de repuesto.

10. Un sistema de linterna eléctrica perfeccionada.

Según se describe y reivindica en la presente memoria descriptiva, que consta de seis hojas, foliadas y escritas a máquina por una sola cara, acompañadas de 1 lámina de dibujos.

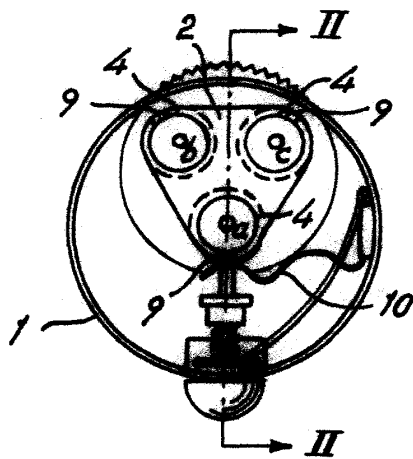
15. Madrid, a 22 de Octubre de 1955

RAMÓN JOSÉ ARAGONÉS FONTANET.

p.a.

JAIME ISERN MIRALLES
P. P.

Fig. 1



224605

Fig. 2

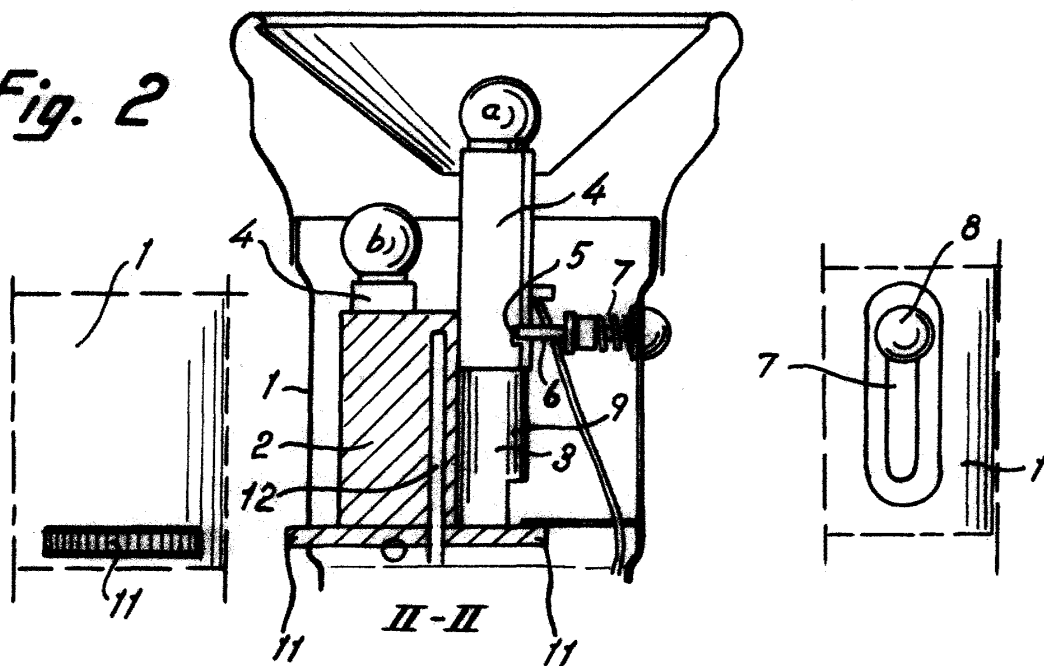


Fig. 3

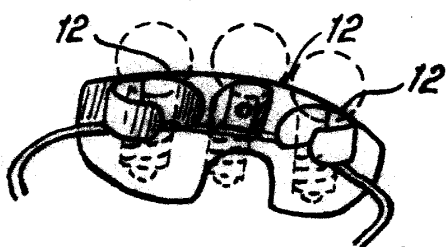
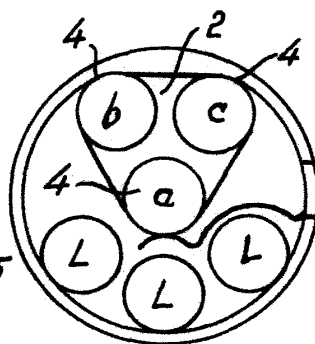


Fig. 4



Madrid, 22 OCT 1955
pp. Jaime Isern