



10	ES	11	NUMERO	224603	10	Y
		21				
		22	FECHA DE PRESENTACION			

MODELO DE UTILIDAD

224.603

30	PRIORIDADES:	32	FECHA	33	PAIS
31	NUMERO				

47	FECHA DE PUBLICIDAD	51	CLASIFICACION INTERNACIONAL
			G03B

54	TITULO DE LA INVENCIÓN
"VISOR ESTEREOSCOPICO PERFECCIONADO PARA DIAPOSITIVAS"	

71	SOLICITANTE (ES)
D. AGUSTIN BAIGORRI BLASCO	

DOMICILIO DEL SOLICITANTE	
C/. Cruz Cubierta, nº 69	BARCELONA (14)

72	INVENTOR (ES)

73	TITULAR (ES)
D. AGUSTIN BAIGORRI BLASCO	

74	REPRESENTANTE
De Ma LUISA ISERN CUYAS, Agente Oficial de la Propiedad Industrial.	

## MEMORIA DESCRIPTIVA

El presente modelo de utilidad se refiere a un visor estereoscópico que ha sido notablemente perfeccionado con relación a los comúnmente empleados con transparencias fotográficas gracias a su extraordinaria simplificación constructiva a base de una fabricación económica. Esta simplificación hace que el visor de referencia resulte muy indicado como artículo de reclamo, por ejemplo, como "juguete regalo" en campañas publicitarias o acompañado con artículos para promocionar su venta.

En razón de lo expuesto, el visor estereoscópico de que se trata se caracteriza esencialmente por el hecho de constar de una lámina inflexionada de manera que define dos paredes frontales provistas de sendos orificios oculares y espejos entre las que está formado un tramo rehundido angularmente para adaptación sobre la nariz, a partir de cuyas paredes frontales se encuentran respectivas paredes dirigidas hacia adelante y que en los laterales del visor se continúan según sendos tramos convergentes dotados de otros tantos espejos y a los que siguen otras dos paredes laterales que quedan unidas a una pared intermedia posterior en la que se ha previsto un cajetín aplanado con guías verticales para el alojamiento del par estereoscópico formado por dos diapositivas y que proporciona la sensación de relieve al ser vistas por los orificios oculares y a través de los dos espejos. Ventajosamente, el conjunto comprende una tapa laminar aplicada sobre la lámina inflexionada y que proporciona rigidez a la última, cuya tapa

comporta una rendija para la colocación de la lámina portadora del par estereoscópico.

5. Para facilitar la explicación más detallada y la comprensión de lo expuesto, se acompaña una lámina de dibujos en los que se ha representado un caso práctico de realización que se cita sólo a título de ejemplo no limitativo del alcance de la invención.

En dichos dibujos:

10. La figura 1 es una vista en perspectiva que ilustra la parte del estereoscópico que comprende la lámina inflexionada con los orificios oculares, los espejos y el cajetín de soporte para el par estereoscópico.

Y la figura 2 muestra en perspectiva el estereoscópico.

15. De conformidad con los dibujos, el estereoscópico perfeccionado objeto de este modelo de utilidad consta de una lámina -1- inflexionada de manera que define dos paredes frontales -2- entre las que está situado un tramo angular -3- que constituye un puente para la nariz, cuyas paredes frontales llevan montados sobre sendos orificios dos arcos oculares -4-. La aludida lámina inflexionada comprende, en los laterales del instrumento, dos paredes -5- de las que se continúan sendos tramos -6- que convergen a otras tantas paredes -7- que en la parte posterior del conjunto van unidas a una pared -8- paralela a las paredes frontales -2-.

20.

25.

El instrumento óptico comporta una tapa laminar superior -9- unida a la lámina inflexionada -1- de manera que mantiene la rigidez de la misma. Queda previsto que

el conjunto comprenda una segunda tapa dispuesta inferiormente. En la tapa -9- está formada una rendija -10- a través de la que se hace pasar una lámina -11- transparente en la que está representado el par estereoscópico formado por dos diapositivas -12- complementarias, cuya lámina se aloja en un cajetín -13- situado en la cara interna de la pared posterior -8-. El instrumento comporta dos espejos -14- dispuestos en la cara interna de las paredes convergentes -6- y otros dos espejos situados en la cara interna de las paredes frontales -2-, con lo que, como se indica en la figura 1, los rayos visuales entrantes por los orificios oculares inciden en los espejos -14- y son reflejados por éstos hacia los espejos dispuestos en la cara posterior de las paredes delanteras y que, a su vez, reflejan los rayos visuales hacia las diapositivas -12- que se superponen en virtud de la visión binocular obtenida y proporcionan la sensación de relieve.

Debe hacerse constar que son variables las formas, dimensiones y materiales de los componentes del visor estereoscópico de referencia que es susceptible de modificaciones siempre que con ellas no se altere la esencialidad de la invención que queda resumida en las reivindicaciones siguientes.

= . =

25.

N O T A

Descrito el objeto del presente invento se declaran como no divulgadas ni practicadas en España las siguientes reivindicaciones.

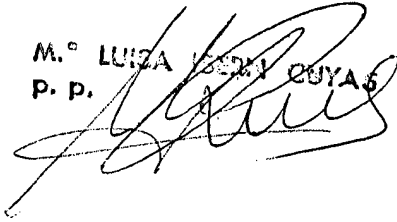
1.- Visor estereoscópico perfeccionado para dia

- positivas, que se caracteriza esencialmente por el hecho de constar, en forma simplificada de una lámina inflexionada con un contorno cerrado que define dos paredes frontales provistas de sendos orificios oculares, cuyas paredes com-
5. portan en su cara interna respectivos espejos y entre ellas está formado un tramo entrante que constituye un puente para la nariz, a partir de cuyas paredes los laterales de la lámina comprenden otras dos paredes de las que se continúan sendos tramos que presentan en su cara interna otros
10. dos respectivos espejos, cuyos tramos convergen a sendas paredes que quedan unidas a una pared posterior donde se ha previsto un cajetín aplanado con guías laterales para el alojamiento del par estereoscópico formado por las dos diapositivas.
15. 2.- Visor estereoscópico perfeccionado para diapositivas, según la reivindicación anterior, caracterizado por el hecho de comprender, al menos superiormente, una tapa laminar aplicada sobre el borde de contorno de la lámina inflexionada para dar rigidez a la misma, cuya tapa
20. está dotada de una rendija para el paso de la lámina portadora del par estereoscópico y prevista en oportuna correspondencia con el cajetín.
- 3.- Visor estereoscópico perfeccionado para diapositivas.
25. Según se describe y reivindica en la presente memoria descriptiva que consta de 6 páginas foliadas y escritas a máquina por una sola de sus caras, acompañadas de los dibujos reglamentarios.

Madrid, a 19. NOV. 1976

p.a.

M.<sup>o</sup> LUISA BERNI CUYAS  
p. p.



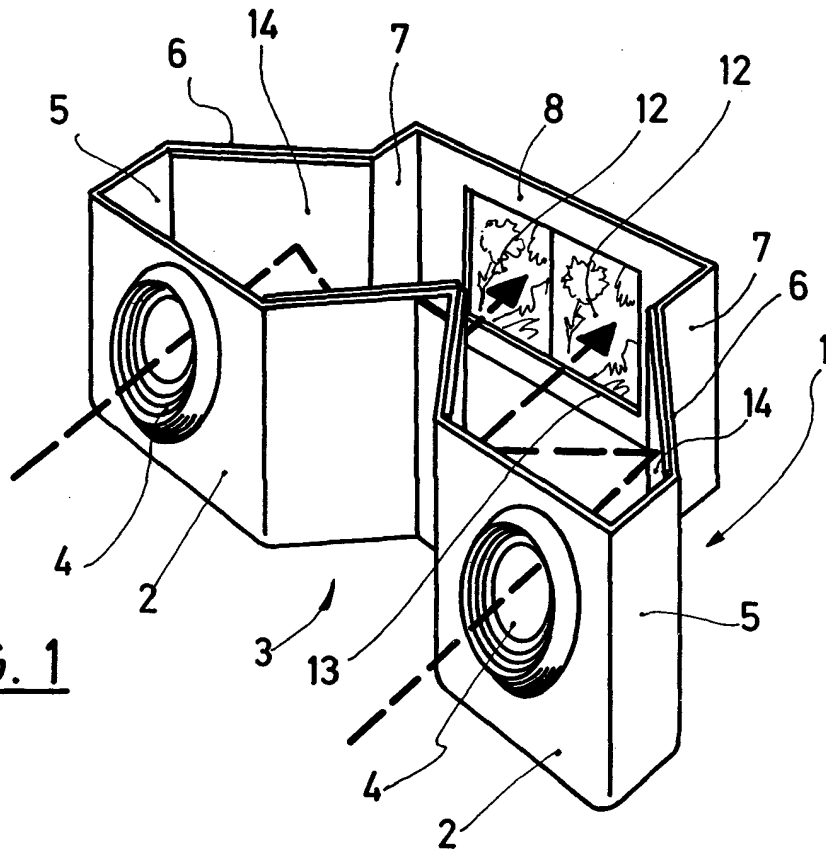


FIG. 1

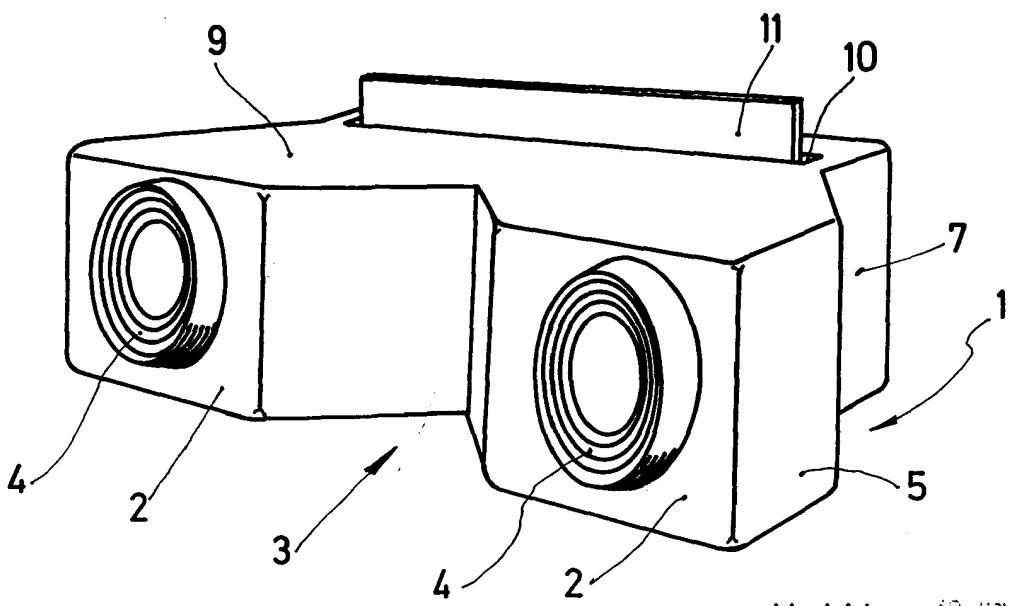


FIG. 2

Madrid, a 19. NOV. 1976  
p. a.

M.<sup>a</sup> LUISA BERRIO CUYAS  
p. p.