



10	ES	11	224602	10	Y
		21			
		22	FECHA DE PRESENTACION		

MODELO DE UTILIDAD
224.602

30	PRIORIDADES:	32	FECHA	33	PAIS
	31	NUMERO			

47	FECHA DE PUBLICIDAD	51	CLASIFICACION INTERNACIONAL
			G02B

54	TITULO DE LA INVENCIÓN
	"ESTEREOSCOPIO PLEGABLE SIMPLIFICADO"

71	SOLICITANTE (S)
	D. AGUSTIN BAIGORRI BLASCO

	DOMICILIO DEL SOLICITANTE
	C/. Cruz Cubierta, nº 69 BARCELONA (14)

72	INVENTOR (ES)

73	TITULAR (ES)
	D. AGUSTIN BAIGORRI BLASCO

74	REPRESENTANTE
	De M ^{te} LUISA ISERN CUYAS, Agente Oficial de la Propiedad Industrial.

MEMORIA DESCRIPTIVA

El presente modelo de utilidad tiene por objeto un estereoscopio plegable apto, tanto para la visión de diapositivas, como de fotografías, litografías o dibujos representados sobre láminas opacas, cuyo estereoscopio se distingue muy ventajosamente por su extraordinaria simplicidad constructiva que posibilita su obtención industrial en favorables condiciones económicas, lo que hace que el estereoscopio en cuestión sea indicadísimo como artículo de reglamo, de preferencia como "juguete regalo" para ser adjuntado como obsequio con la venta de otros productos.

A tenor de todo ello, el estereoscopio en cuestión se caracteriza esencialmente por el hecho de comprender una placa frontal de contorno en puente a modo de antifaz que está provisto de los oportunos orificios oculares, cuya placa se articula a bisagra al extremo superior de un brazo soporte inclinado al que en el otro extremo va articulada por el borde inferior una plancha provista de medios para la sustentación del par estereoscópico formado por las dos diapositivas, fotografías o equivalentes complementarias. El instrumento es plegable hasta adoptar una configuración sustancialmente plana en la que la placa delantera queda superpuesta al brazo al que se superpone asimismo la plancha de soporte del par estereoscópico.

Para facilitar la explicación más detallada y la comprensión de lo expuesto, se acompaña una lámina de dibujos en los que se ha representado un caso práctico de realización que se cita sólo a título de ejemplo no limi-

tativo del alcance de la invención.

En dichos dibujos:

La figura 1 es una vista en perspectiva del estereoscopio.

5. Y la figura 2 muestra el instrumento en sección lateral.

El estereoscopio ilustrado consta de una placa frontal -1- a modo de antifaz sobre cuyos orificios están montados respectivos aros oculares -2- que enmarcan a los oportunos cristales -3-, cuyo antifaz se articula por una zona intermedia de su borde superior por medio de una bisagra -4- al extremo superior de un brazo constituido por una pletina -5- y que está inclinado, en la posición desplegada del instrumento, hasta el borde inferior de una plancha rectangular posterior -6- a cuyo borde se articula dicho brazo a través de una bisagra -7-. Los bordes extremos del expresado brazo son biselados a 45° lo que permite el apoyo del antifaz -1- y de la plancha -6- en posición desplegada para la utilización del instrumento, cuya plancha presenta en su cara frontal dos guías laterales superiores -8- y dos cantoneras laterales inferiores -9- para la colocación de la lámina -10- en la que está representado el par estereoscópico formado por las dos diapositivas, fotografías, litografías o dibujos que, al superponerse por efecto de la visión binocular obtenida al mirar a través del cristal -3- de cada orificio ocular del antifaz -1-, proporcionan la visión estereoscópica. Como es natural, la plancha -6- será transparente para permitir la visión de diapositivas, no siendo necesaria la transpa-

10.

15.

20.

25.

rencia en el caso de que se deban ver láminas opacas con fotografías y similares.

5. El estereoscopio se puede plegar por oscilación de la placa antifaz -1- y superposición de la misma a la cara superior de la pletina que forma el brazo y por oscilación de la plancha -6- y superposición de tal plancha a la cara inferior de la aludida pletina, como indican las flechas en la figura 2, hasta que el conjunto adopta una configuración aplanada en la que se puede llevar en un bolsillo o guardar sin dificultad.

10. Debe hacerse constar que serán variables las formas, tamaños y materiales de los componentes del estereoscopio simplificado de referencia que es susceptible de modificaciones siempre que con ellas no se altere la esencialidad de las reivindicaciones siguientes.

= . =

N O T A

20. Descrito el objeto del presente invento se declaran como no divulgadas ni practicadas en España las siguientes reivindicaciones.

25. 1.- Estereoscopio plegable simplificado, que se caracteriza esencialmente por el hecho de constar de una placa de contorno a modo de antifaz provisto de los dos oportunos orificios oculares, cuya placa se articula a bisagra por su borde superior al extremo superior de una pletina que constituye un brazo de soporte y que por su extremo opuesto va articulada al borde inferior de una plancha potestativamente transparente y en cuya cara delantera se han previsto elementos para guía y encaje de la lámina

- en la que está representado el par estereoscópico formado por las dos diapositivas, fotografías, dibujos o equivalentes y que proporcionan al superponerse la sensación de relieve en virtud de la visión binocular, cuyo instrumento
5. se mantiene en posición desplegada con el brazo de pletina inclinado por tope de los bordes de articulación de la placa antifaz y de la plancha contra los bordes extremos, al efecto biselados, de dicha pletina sobre las caras opuestas de la cual son abatibles respectivamente la placa antifaz y la plancha en la posición de plegado en la que el
10. conjunto adopta configuración plana.

2.- Estereoscopio plegable simplificado.

- Según se describe y reivindica en la presente memoria descriptiva que consta de 5 páginas foliadas y escritas a máquina por una sola de sus caras, acompañadas de
15. los dibujos reglamentarios.

Madrid, a 19. NOV. 1976

p.a.

M.^a LUISA ISERT CUYAS
P. P.



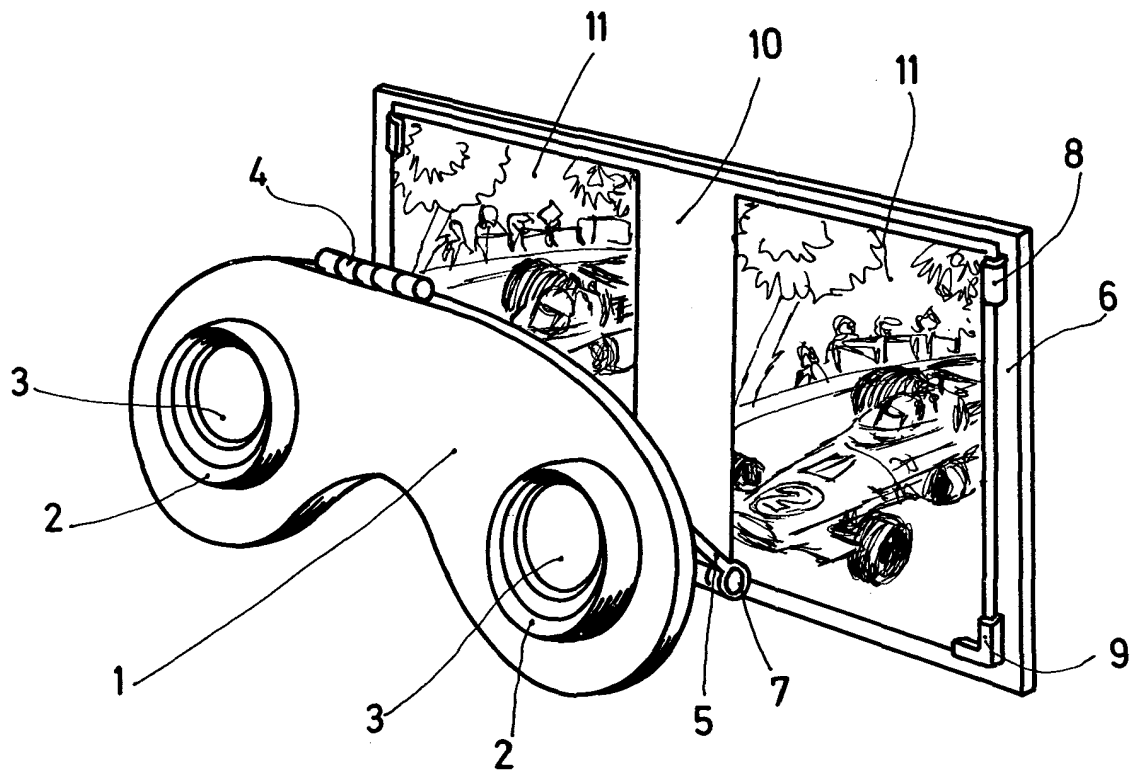


FIG. 1

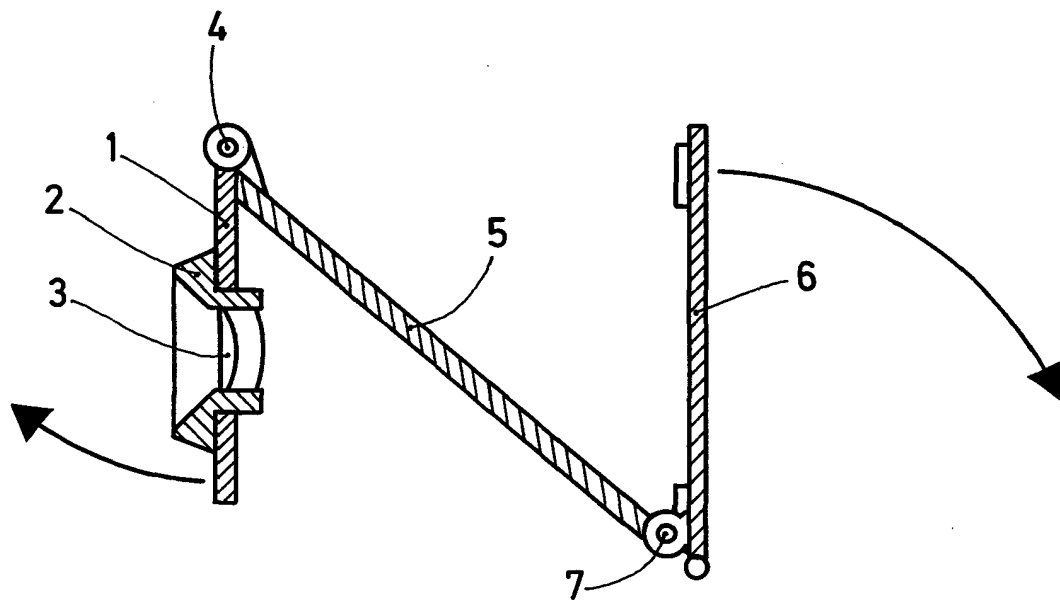


FIG. 2

Madrid, a 19. NOV. 1976
p. a.

M. LUIS
p. p.