


2248 

224593

PATENTE DE INVENCION

por "Un nuevo hornillo quemador de petróleo o aceites pesados, sin presión".

a favor de Don Gaspar PANADES RIBAS, de nacionalidad española,
5 domiciliado en Rybí, calle de Oriol, nº 12.

=====

MEMORIA DESCRIPTIVA

El hornillo quemador de petróleo o aceites pesados, sin presión, objeto de la presente patente, presenta respecto a los similares existentes, importantes innovaciones que mejoran grandemente su eficiencia funcional, tanto
10 en lo que se refiere a rendimiento calorífico como a la forma de evitar que por accidentales o fortuitos derrames de

224593

150



líquido, se produzcan alteraciones en la combustión, siempre perjudiciales.

En la hoja de dibujos anexa a la presente memoria, aparece representado el hornillo que nos ocupa, siendo en ellos: Fig. 1, una vista lateral en corte por un plano vertical medio; Fig. 2, una vista parcial en planta, con secciones convencionales; Fig. 3, una vista de detalle, del mando; y Fig. 4, una vista de detalle mostrando una variante de la adaptación de la pieza que protege al quemador-gasificador.

Constituye el nuevo hornillo de referencia un armazón o caja 1 que teniendo una gran abertura circular central superior bordeada por un nervio saliente 2 que es apoyo de la arandela 3 de sustentación de los utensilios a calentar, presenta en su parte inferior, travesaños 4-4' que sostienen a un depósito anular 5 colector de combustible líquido, que por el conducto 6 comunica con el depósito 7 intermediando una válvula de paso graduable 8 cuyo mando se ejerce desde el exterior por el botón 22 provisto de indicador 23, dándose además las siguientes características circunstancias: a) de existir debajo del depósito colector 5 de combustible o quemador del hornillo otro depósito anular 9 que correspondiéndose en situación y diámetro con el colector citado, es susceptible de deslizarse hacia adelante, convenientemente guiado, al tirar del botón exterior 10 solidarizado a una varilla de enlace 11, estableciéndose mediante topes los límites de su desplazamiento permitiendo el anterior o delantero que el depósito salga de la caja 1 (Fig. 2) en magnitud suficiente para poder verter en el mismo cierta cantidad de alcohol u otro combustible líquido

2245 3

15 00



muy volátil y encenderlo, luego de lo cual se la hace retroceder nuevamente situándole debajo del depósito colector 5 al que calienta produciendo la iniciación de la combustión del petróleo o aceite pasado que contenga; b) de existir
5 colocado de quita y pón dentro del depósito anular colector 5, un anillo 24 de sección en U o en V abierto superiormente y presentando perforaciones 12 en su fondo a efectos de que sea en este anillo fácilmente limpiable y recambiable en caso de se depositen o incrusten los residuos de la combustión;
10 c) de que siendo el soporte colector 5 apoyo de los gasificadores interno 13 cerrado superiormente y externo 14, la envolvente 15 de éste, presenta en su parte superior un entrante 16 cuyo hueco central 17 es de menor diámetro que el del gasificador central; y d) de existir sujeta en la arandela superior 3, una lámina o corona tronco-cónica 18 cuya
15 abertura central es de diámetro menor que el de la envolvente 15 del gasificador externo y mayor que el de la abertura 17 superior de ésta, existiendo además soportada por los brazos 19 de la arandela, una placa 20 algo convexa o plano-truncocónica cuyo diámetro es intermedio entre el interno
20 de la corona tronco-cónica 18 y el de la abertura 17 superior de la envolvente 15, apropiadamente para que el líquido que accidentalmente pueda caer sobre la placa 20, se derrame sobre el entrante superior 16 de la envolvente 15 que por su
25 convexidad o concavidad lo dirige hacia afuera del gasificador sin que en ningún caso pueda caer sobre los elementos de éste y del quemador.

La citada placa 20 puede también ir soportada de quita y pón, por el entrante 16 de la envolvente externa por mediación de soportes 21 según muestra el detalle de la
30

224593, 15



Figura 4.

En la ejecución práctica del nuevo hornillo según queda descrito, podrán variar todos aquellos detalles constructivos y configurativos que por su índole no afecten a la forma de llevar a cabo su función sus diversas partes o piezas.

N O T A
=====

Se reivindica como objeto de la presente patente de invención:

10 19.- Un nuevo hornillo quemador de petróleo o aceites pesados, sin presión, caracterizado por el hecho de presentar debajo del colector anular de combustible en funciones de quemador del hornillo, un depósito anular que correspondiéndose en situación y diámetro con el colector citado, 15 es susceptible de deslizar convenientemente guiado al tirar de un botón exterior solidarizado a una varilla de enlace, viniendo establecidos mediante topes los límites de su desplazamiento permitiendo el de descentraje que el depósito salga de la caja o armazón del hornillo en magnitud suficiente para poder verter en él cierta cantidad de combustible más volátil y encenderlo, para luego hacerlo retroceder 20 situándole centrado debajo del colector-quemador al que calienta produciendo la iniciación de la combustión del petróleo o aceite pesado que contiene.

25 20.- Un nuevo hornillo quemador de petróleo o aceites pesados, sin presión, según 1) caracterizado por el hecho de contener colocado de quita y pón dentro del colector anular o quemador citado en 1) un anillo de sección en

224593

15



U o en V abierto suficientemente y presentado perforaciones en su fondo.

32.- Un nuevo hornillo quemador de petróleo o aceites pesados, sin presión, caracterizado por el hecho de que siendo el colector-quemador, apoyo de los gasificadores y de la envolvente externa, presenta ésta en su parte superior un entrante convexo o cónico cuyo hueco central es de menor diámetro que el del gasificador interno.

42.- Un nuevo hornillo quemador de petróleo o aceites pesados, sin presión, según 3) caracterizado por el hecho de presentar sujeta la arandela superior de apoyo de utensilios, una corona tronco-cónica que partiendo del borde circular de mayor diámetro, tiene una abertura central cuyo diámetro es menor que el de la envolvente del gasificador externo y mayor que el de la abertura central del entrante superior de ésta, viniendo sostenida por los brazos de dicha arandela una placa convexa, cónica o plano-truncocónica, cuyo diámetro es intermedio entre el de la abertura central de la citada corona tronco-cónica y el de la abertura central superior del entrante de la envolvente del gasificador externo, pudiendo también la referida placa estar sostenida de quita y pón por el mencionado entrante intermediando adecuados soportes.

52.- UN NUEVO HORNILLO QUEMADOR DE PETROLE O ACEITES PESADOS, SIN PRESION.

Y todo cuanto afecte a la esencialidad de lo mostrado en los adjuntos dibujos y descrito en la presente memoria que consta de cinco hojas foliadas y mecanografiadas por una sola acera.

Barcelona, 15 octubre 1.955.
GASPAR FANADES RIBAS

p/a

224593

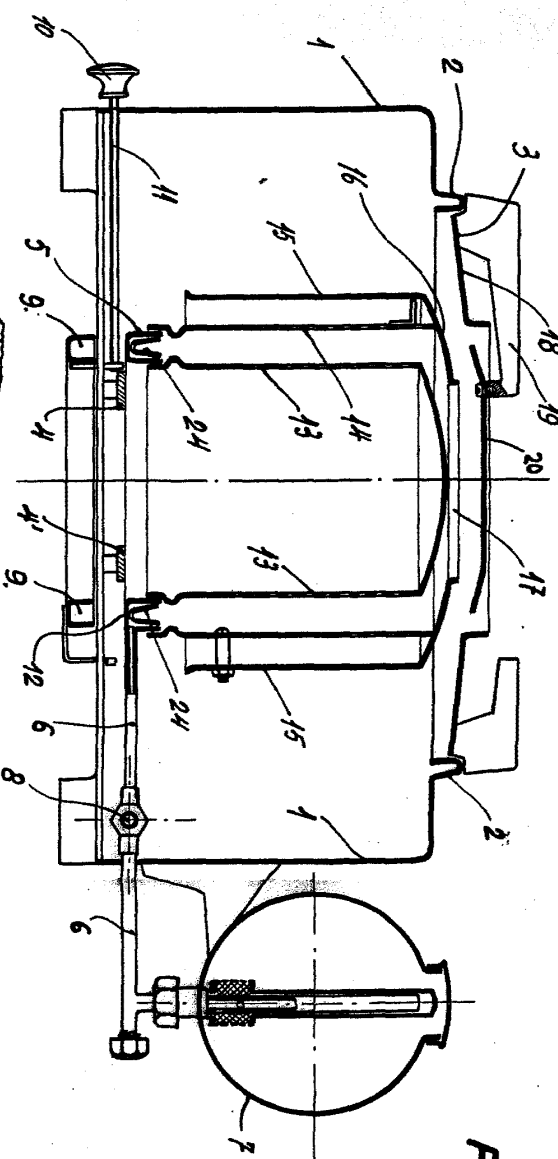


FIG. 1

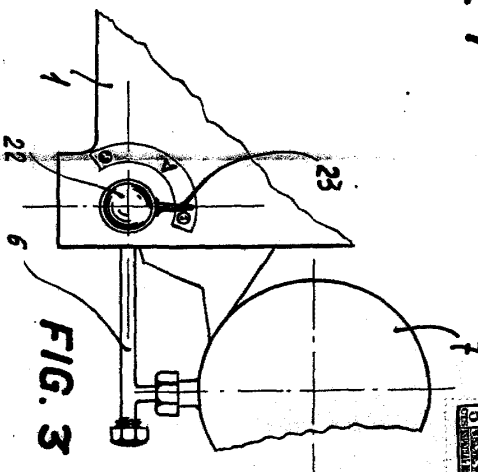


FIG. 3

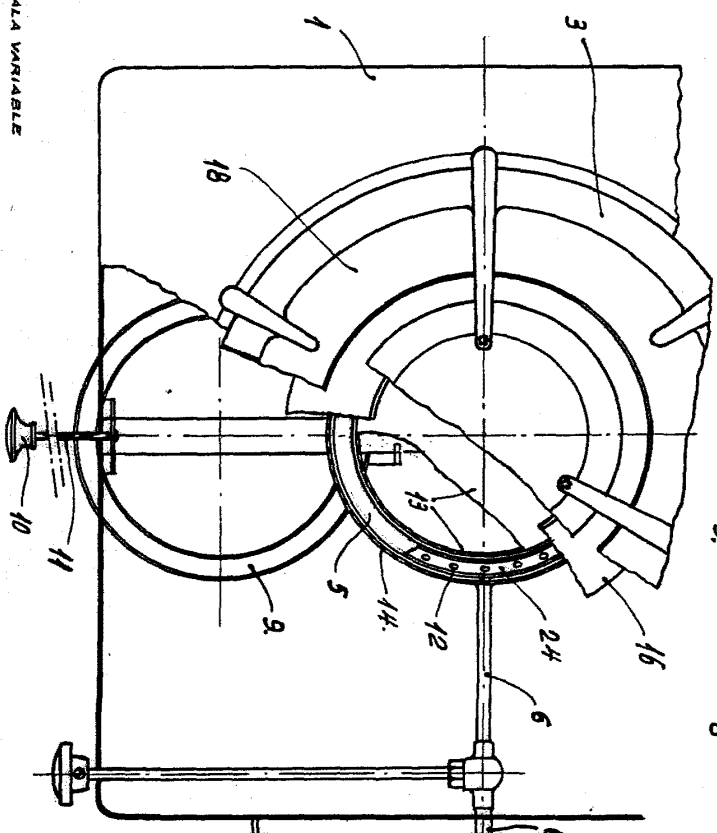


FIG. 2

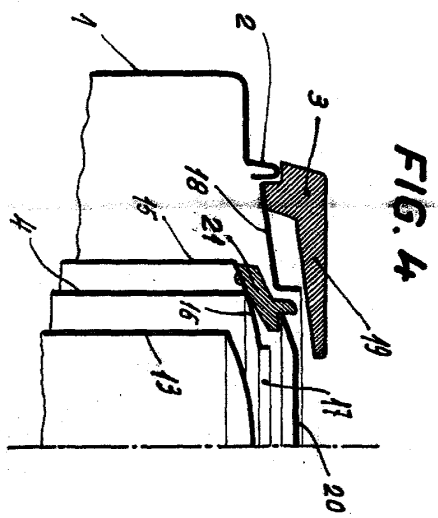


FIG. 4

ESCALA VARIABLE

BARCELONA, 15 DE OCTUBRE DE 1955.

G. Gaspar Panades Ribas

