



ESPAÑA

19 ES	11 21	NUMERO 224.576	10 Y
	22	FECHA DE PRESENTACION 18-11-76	

224576

MODELO DE UTILIDAD

30 PRIORIDADES:		
31 NUMERO	32 FECHA	33 PAIS
47 FECHA DE PUBLICIDAD		51 CLASIFICACION INTERNACIONAL
64 TITULO DE LA INVENCIÓN UNA PISCINA PREFABRICADA		
71 SOLICITANTE (ES) MULTIFORMA, S.L.		
DOMICILIO DEL SOLICITANTE Ctra. Nacional 340. Km. 233 - BENIPARRELL (Valencia)		
72 INVENTOR (ES)		
73 TITULAR (ES)		
74 REPRESENTANTE DON BERNARDO UNGRIA GOIBURU		

OF.

1 El Estatuto vigente sobre Propiedad Industrial, de
26 de Julio de 1929, en su texto refundido publicado el 30
de Abril de 1930, establece los caracteres de patentabili-
5 objeto obtener ventajas sobre lo ya conocido, admitiendo
por consiguiente como patentables, las nuevas máquinas, a-
paratos, instrumentos, procesos de fabricación, etc. La am
plitud de conceptos previstos como patentables, ha llevado
al legislador a aclarar (Artº. 46) que la enumeración con-
10 tenida en dicho cuerpo legal es puramente enunciativa y no
limitativa, haciéndola extensiva incluso a los descubrimien-
tos de tipo científico (Artº. 47).

El Decreto de 26 de Diciembre de 1947, recogiendo
la Orden de 18 de Noviembre de 1935, confirma el criterio
15 legal de que también serán patentables los instrumentos, ob-
jetos, o partes de los mismos, que aporten a la función a
que son destinados, un beneficio o efecto nuevo, y en defi-
nitiva que constituyan una mejora sustancial sobre lo ante
riormente conocido.

20 Pues bien, a tenor de lo expuesto, y en base al ar
ticulado que recoge los conceptos expresados, debe conside-
rarse, que la invención a que se refiere la presente memo-
ria, constituye una novedad industrial, con características
y ventajas que la hacen merecedora del privilegio de explo-
25 tación exclusiva que por ella se solicita, premiando así
los méritos de quien aporta a la industria del país una me-
jora efectiva y precisamente comprendida entre las enuncia-
das por la Ley como patentables. (Arts. 46 y 47 en relación
con el 171, en su nueva redacción afectada por la Orden de
30 18 de Noviembre de 1.935).

1

La presente invención, según se expresa en el enunciado de esta Memoria Descriptiva, se refiere a una piscina prefabricada.

5

Esta piscina que la invención propone presenta la particularidad de constituirse mediante una serie de paneles de acero o similar, los cuales se disponen ensamblados a testa entre sí a través de sus correspondientes bordes que vienen integrados por ángulos de refuerzo. Esta asociación de los mencionados paneles dá como resultado la constitución de las paredes laterales de un cuerpo de piscina, el cual se haya provisto de una coronación o refuerzo superior que circunda ininterrumpidamente la embocadura de dicha piscina.

10



15



20

Por otra parte, cabe destacar que el fondo de la piscina que se describe o cuerpo de piscina propiamente dicho, está constituido por un marco que sirva de encofrado a una solera de hormigón, sobre la cual se dispone superpuesta una lámina de plástico que puede presentar moldeada de origen una pendiente dulce o fosa de zambullido.

25

Los mencionados paneles de acero, que integran el cuerpo de la piscina, tal como se ha expresado ya con anterioridad, se disponen ensamblados por sus bordes inferiores al marco que actúa como encofrado con interposición del borde de la mencionada lámina de plástico. El conjunto presenta un revestimiento interior de naturaleza plástica y un revestimiento exterior de pintura anticorrosiva.

30

Para que se comprendan más fácilmente las características de la piscina prefabricada que nos ocupa, se acompaña a la presente Memoria Descriptiva, formando parte integrante de la misma, una hoja de planos donde la figura única

1

representada muestra parcialmente y en perspectiva la piscina prefabricada en cuestión, de forma que, con ayuda de dicha hoja de planos, va a explicarse detalladamente la estructura de dicha piscina.

5

En efecto, la piscina que se describe presenta la particularidad de estar constituida mediante una pluralidad de paneles de acero o similar, referencia 1, los cuales se disponen ensamblados a testa entre sí a través de sus correspondientes bordes que, tal como se desprende de la figura anteriormente comentada, están integrados por ángulos de refuerzo que se referencian con 2.

10

El cuerpo de piscina que definen con su acoplamiento mutuo los diferentes paneles de acero 1, está provisto de una coronación o refuerzo superior 3 que circunda de una manera ininterrumpida la totalidad de la embocadura de la piscina en cuestión.

15

La superficie de fondo de este cuerpo de piscina está constituida por un marco 4 que sirve de encofrado a una solera de hormigón 5, sobre la cual se dispone superpuesta una lámina de plástico 6 que puede presentar moldeada de origen una pendiente dulce 7 constitutiva de una fosa de zambullido.

20

Los paneles de acero 1 que integran el cuerpo de la piscina se disponen ensamblados por sus bordes inferiores al marco 4 que actúa como encofrado con interposición del borde de la mencionada lámina de plástico 6.

25

El conjunto descrito irá dotado de un revestimiento interior de naturaleza plástica y un revestimiento exterior de pintura anticorrosiva.

30

No se considera necesario hacer más extensa esta des-

1

cripción para que cualquier persona perita en la materia comprenda perfectamente la idea que se desea patentar, asi como las ventajas que de su realización industrial han de derivarse.

5

Por todo ello, y para evitar posibles imitaciones, se presenta esta solicitud, pidiendo la explotación exclusiva de la idea descrita, de acuerdo con las consideraciones y puntos que se desean reivindicar, que se concretan en las páginas siguientes:

10

.....
.....
.....
.....
.....

15

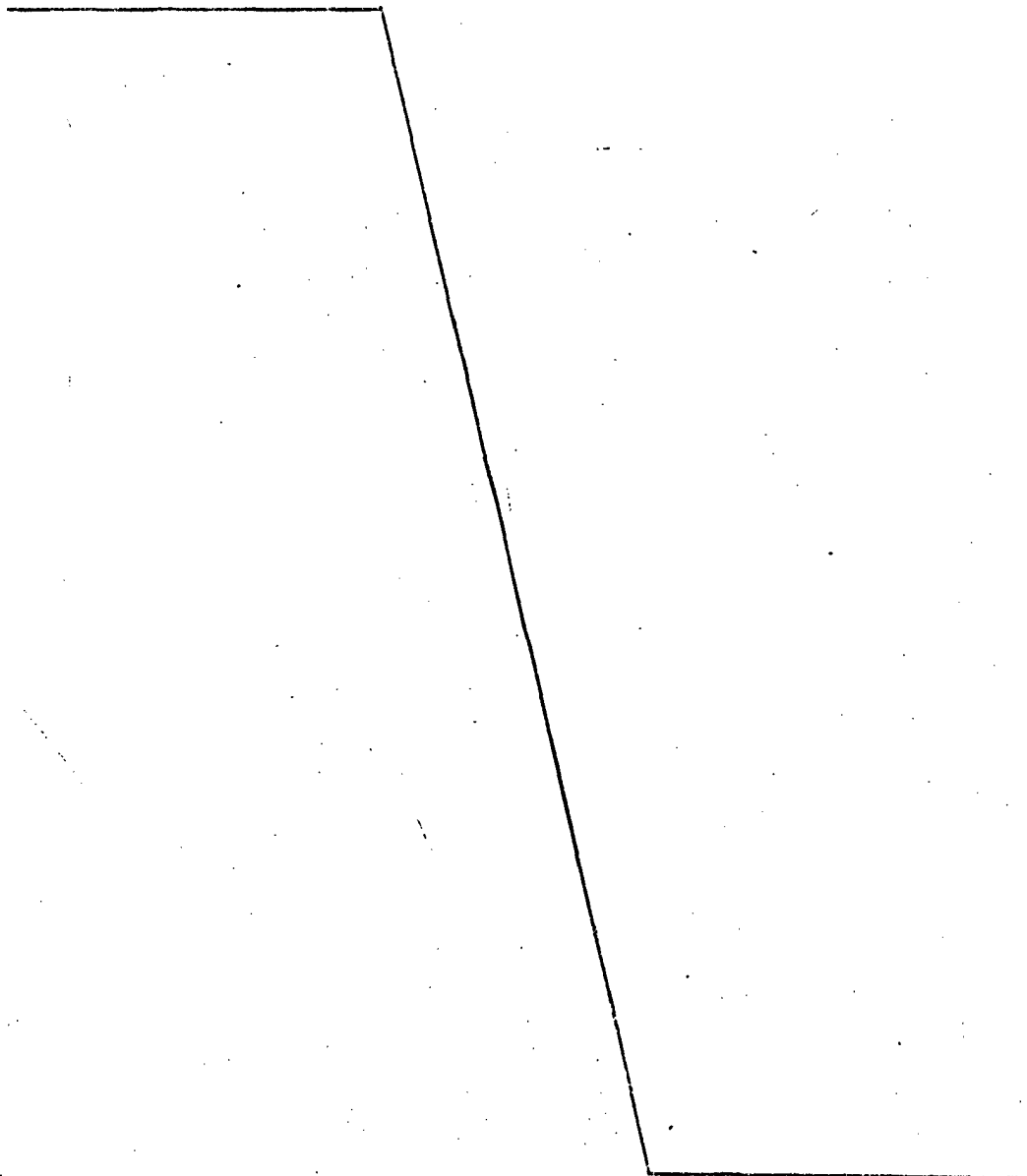
.....

.....
.....
.....

20

25

30



1 Hecha la descripción a que se refiere la memoria
que antecede, es preciso insistir en que los detalles de
realización de la idea expuesta, pueden variar, es decir,
que pueden sufrir pequeñas alteraciones, basadas siempre
5 en los principios fundamentales de la idea, que son en esen-
cia los que quedan reflejados en los párrafos de la descrip-
ción hecha. En efecto, el Artículo 48 del Estatuto vigente
sobre Propiedad Industrial, establece como no patentables,
en su apartado tercero, "los cambios de forma, dimensiones,
10 proporciones y materias de un objeto ya patentado" fijando
así el criterio del legislador en el sentido de que paten-
tada una idea que pueda dar lugar a una realidad práctica
e industrializable, nadie podrá apoyarse en ella para, a
pretexto de haber introducido ligeras modificaciones, pre-
sentarla como nueva y propia.
15

Este principio, en cuanto al alcance de la protec-
ción del objeto patentado se refiere, se halla confirmado
por numerosas Sentencias del Tribunal Supremo, y entre -
ellas, como más terminantes, en las de fechas 16 de octubre
de 1954, 23 de enero de 1959, 20 de marzo de 1964 y otras.
20

Establecido el concepto expresado, en cuanto a la
amplitud que debe darse a la protección solicitada, se re-
dacta a continuación la Nota de Reivindicaciones, de acuer-
do con lo que se establece en el último párrafo del apar-
tado tercero del Artículo 100 de la Ley, sintetizando así
25 las novedades que se desean reivindicar:

NOTA DE REIVINDICACIONES

En resumen, el privilegio de explotación exclusi-
va que se solicita, recaerá sobre las reivindicaciones si-
30 guientes:

1
5
10
15
20

1ª.- UNA PISCINA PREFABRICADA, caracterizada esencialmente porque está constituida mediante una pluralidad de paneles de acero o similar, con sus bordes integrados por ángulos de refuerzo, los cuales se disponen ensamblados a testa entre sí, integrando las paredes laterales de un cuerpo de piscina provisto de una coronación o refuerzo superior, estando constituido el fondo de dicho cuerpo de piscina, por un marco que sirve de encofrado a una solera de hormigón, sobre la cual se dispone superpuesta una lámina de plástico que puede presentar moldeada de origen una pendiente dulce o fosa de zambullido, con la particularidad de que los paneles de acero que integran el cuerpo de la piscina se disponen ensamblados por su borde inferior al marco que actúa como encofrado con interposición del borde de dicha lámina de plástico, presentando un revestimiento interior de naturaleza plástica y un revestimiento exterior de pintura anticorrosiva.

25
30

2ª.- Se reivindica por último como objeto sobre el que ha de recaer el Modelo de Utilidad que se solicita: UNA PISCINA PREFABRICADA.

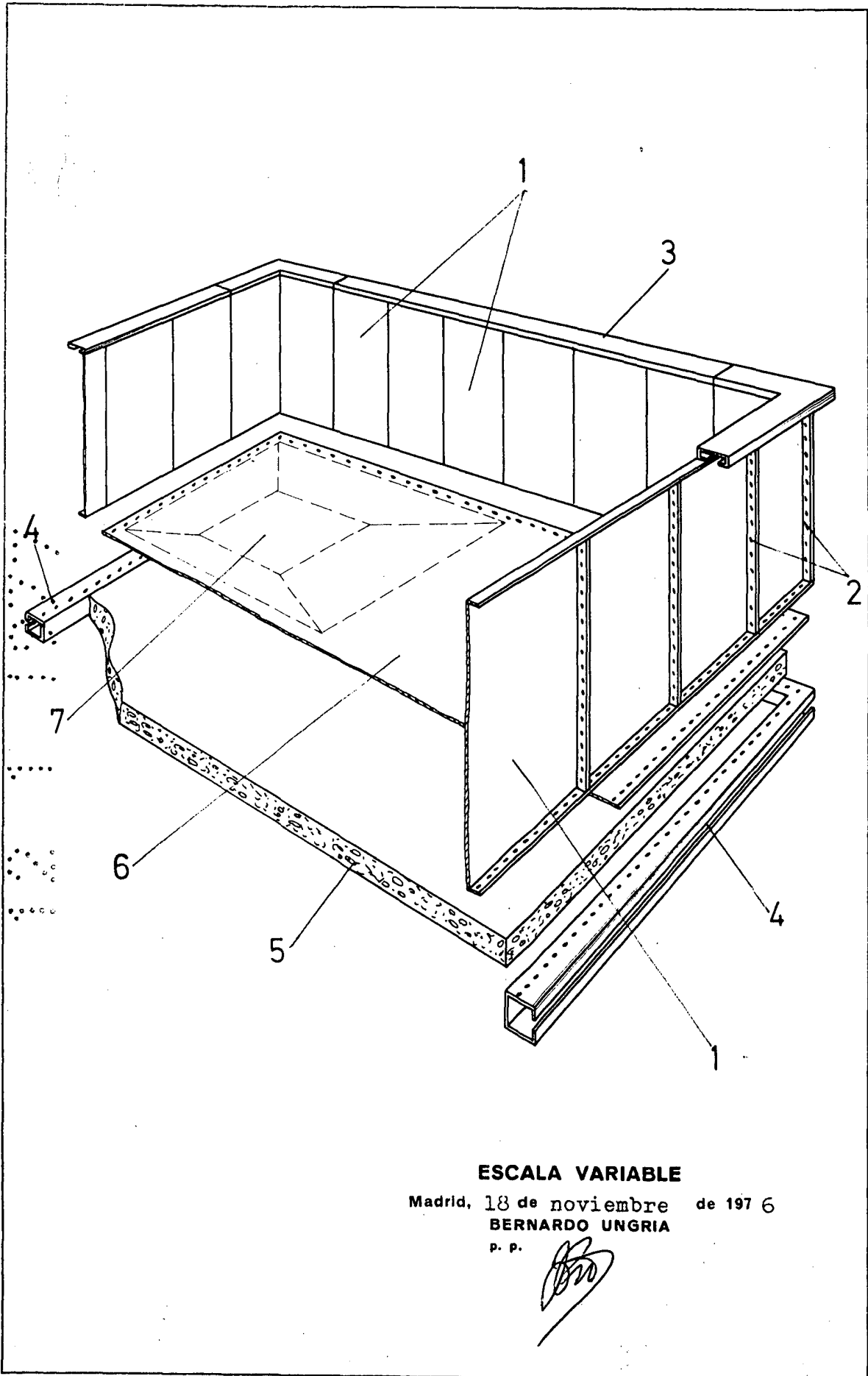
Todo conforme queda descrito y reivindicado en la presente memoria descriptiva que consta de siete páginas mecanografiadas, y dibujos que se acompañan.

Madrid, 18 Noviembre 1.976

BERNARDO UNGRIA

P.P.





ESCALA VARIABLE

Madrid, 18 de noviembre de 1976

BERNARDO UNGRIA

p. p.