



ESPAÑA

19 ES	11 NUMERO 224.575	10 Y
	22 FECHA DE PRESENTACION 18-11-76	

224575

MODELO DE UTILIDAD

30 PRIORIDADES:	31 NUMERO	32 FECHA	33 PAIS
-----------------	-----------	----------	---------

47 FECHA DE PUBLICIDAD	51 CLASIFICACION INTERNACIONAL E02D
------------------------	--

64 TITULO DE LA INVENCIÓN

ESTRUCTURA RESISTENTE PERFECCIONADA PARA PISCINAS.

71 SOLICITANTE (S)

MULTIFORMA, S.L.

DOMICILIO DEL SOLICITANTE

Ctra. Nacional 340 - km. 233 BENIPARRELL (Valencia)

72 INVENTOR (ES)

73 TITULAR (ES)

74 REPRESENTANTE

DON BERNARDO UNGRIA GOIBURU

1 El Estatuto vigente sobre Propiedad Industrial, de
26 de Julio de 1929, en su texto refundido publicado el 30
de Abril de 1930, establece los caracteres de patentabili-
5 dad de las invenciones de tipo industrial que tienen por
objeto obtener ventajas sobre lo ya conocido, admitiendo
por consiguiente como patentables, las nuevas máquinas, a-
paratos, instrumentos, procesos de fabricación, etc. La am-
plitud de conceptos previstos como patentables, ha llevado
10 al legislador a aclarar (Artº. 46) que la enumeración con-
tenida en dicho cuerpo legal es puramente enunciativa y no
limitativa, haciéndola extensiva incluso a los descubrimien-
tos de tipo científico (Artº. 47).

15 El Decreto de 26 de Diciembre de 1947, recogiendo
la Orden de 18 de Noviembre de 1935, confirma el criterio
legal de que también serán patentables los instrumentos, ob-
jetos, o partes de los mismos, que aporten a la función a
que son destinados, un beneficio o efecto nuevo, y en defi-
nitiva que constituyan una mejora sustancial sobre lo ante-
riormente conocido.

20 Pues bien, a tenor de lo expuesto, y en base al ar-
ticulado que recoge los conceptos expresados, debe conside-
rarse, que la invención a que se refiere la presente memo-
ria, constituye una novedad industrial, con características
y ventajas que la hacen merecedora del privilegio de explo-
25 tación exclusiva que por ella se solicita, premiando así
los méritos de quien aporta a la industria del país una me-
jora efectiva y precisamente comprendida entre las enuncia-
das por la Ley como patentables. (Arts. 46 y 47 en relación
con el 171, en su nueva redacción afectada por la Orden de
30 18 de Noviembre de 1.935).

1 La presente invención, según se expresa en el enun-
ciado de esta Memoria Descriptiva, se refiere a una "ESTRUC-
TURA RESISTENTE PERFECCIONADA, PARA PISCINAS".

5 Esta estructura resistente que la invención propo-
ne, concretamente, es del tipo de las que se constituyen a
partir de una serie de montantes o pies derechos componentes
del armazón de la pared lateral de la piscina. Estos montan-
tes o pies derechos presentan sus extremidades inferiores
empotradas en la solera de hormigón que constituye el fon-
do de dicha piscina. La característica original y ventajosa
10 de la estructura que nos ocupa consiste en que cada uno de
los mencionados montantes o pies derechos presenta acoplada
la extremidad de una riostra tendida en diagonal, que une
alternativamente el extremo superior de un montante con las
varillas de la armadura de la solera, y el extremo inferior
del montante contiguo con las varillas de la armadura de la
coronación o anillo de hormigón que establece el borde de
la piscina. Cada una de las citadas riostras tendidas en dia-
gonal determinan alternativamente la hipotenusa de un trián-
gulo rectángulo entre montante o pié derecho y la solera de
hormigón, así como entre otro de los montantes y la corona-
ción o anillo circundante de la piscina.

15
20
25 Para complementar la descripción que seguidamente
se va a realizar y con el fin de ayudar a la mejor compren-
sión de las características del invento, se acompaña a la
presente memoria descriptiva, formando parte integrante de
la misma, una hoja de planos donde la figura única represen-
tada muestra en perspectiva y parcialmente la estructura re-
sistente para piscinas que constituye el objeto de la pre-
sente invención, de modo que con ayuda de tal hoja de planos
30

1 va a explicarse en qué consiste dicha estructura.

5 En efecto, a la vista de la figura mencionada se observa que la estructura comprende una serie de montantes o pies derechos, referencia 1, los cuales son los elementos componentes del armazón de la pared lateral de la piscina. Los extremos inferiores 2 de cada uno de los mencionados montantes o pies derechos 1, se hallan empotrados en la solera de hormigón 3 que constituye el fondo de la piscina.

10 Cada uno de los mencionados montantes o pies derechos 1 presenta la particularidad de llevar acoplada la extremidad de una riostra 4 tendida diagonalmente, la cual une alternativamente el extremo superior 5 de un montante 1 con las varillas metálicas 6 de la armadura de la citada solera de hormigón 3, en tanto que el extremo inferior 2 del montante contiguo 1 queda relacionado a través de la correspondiente riostra 4 con las varillas 7 de la armadura de la coronación 8 o anillo de hormigón que establece el borde de la piscina.

15
16
17
18
19

20

21
22
23

La presencia de las mencionadas riostras 4 y su estudiado tendido en diagonal determinan, alternativamente en el conjunto, la hipotenusa de un triángulo rectángulo entre los montantes 1 y solera de hormigón 3, así como entre dichos montantes 1 y la coronación 8 o anillo de hormigón que circunda la embocadura de la piscina.

25

No se considera necesario hacer más extensa esta descripción para que cualquier persona perita en la materia comprenda perfectamente la idea que se desea patentar, así como las ventajas que de su realización industrial han de derivarse.

30

Por todo ello, y para evitar posibles imitaciones,

1

se presenta esta solicitud, pidiendo la explotación exclusiva de la idea descrita, de acuerdo con las consideraciones y puntos que se desean reivindicar, que se concretan en las páginas siguientes:

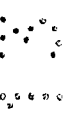
5

10

15

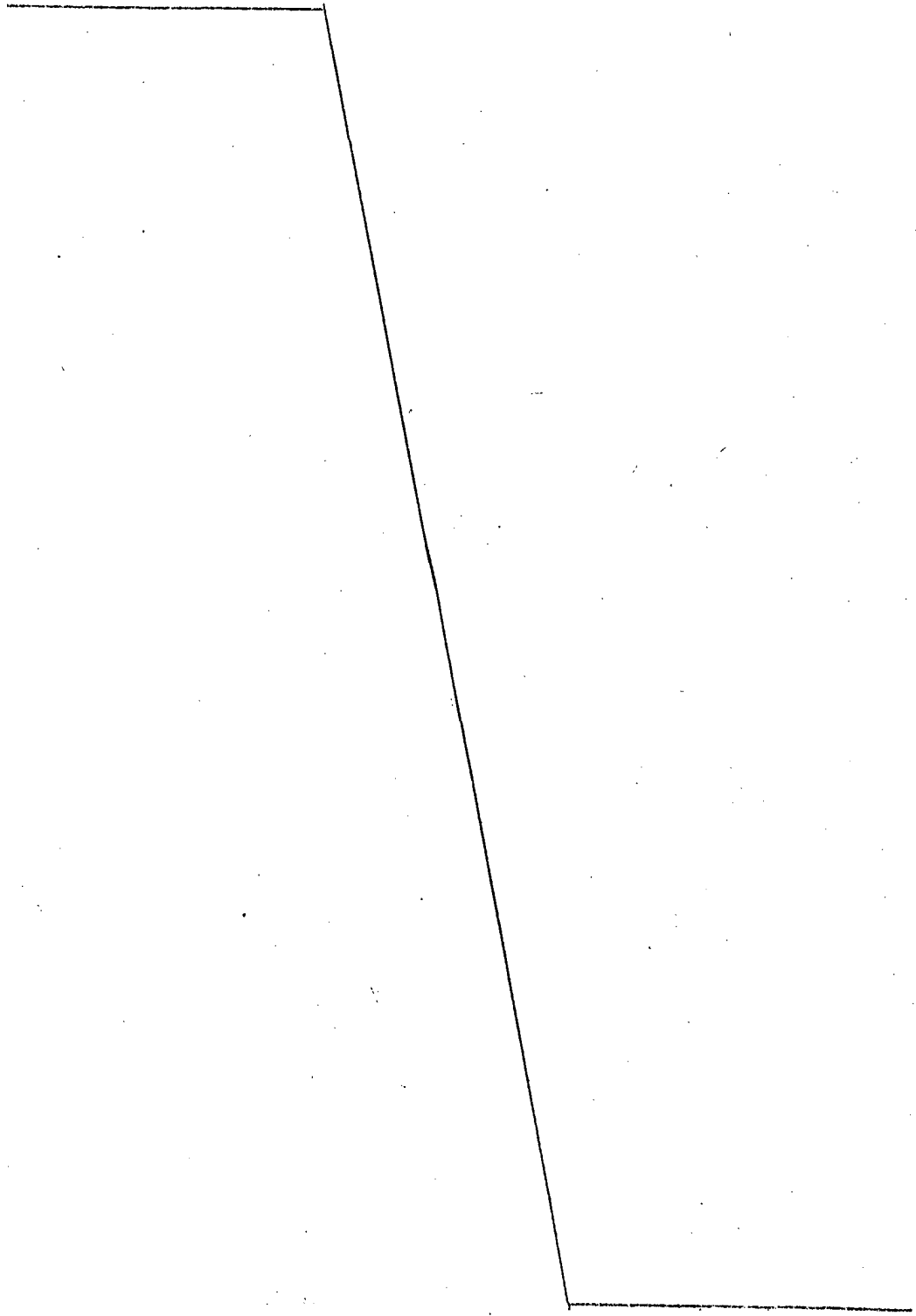


20



25

30



1 Hecha la descripción a que se refiere la memoria
que antecede, es preciso insistir en que los detalles de
realización de la idea expuesta, pueden variar, es decir,
que pueden sufrir pequeñas alteraciones, basadas siempre
5 en los principios fundamentales de la idea, que son en esen-
cia los que quedan reflejados en los párrafos de la descrip-
ción hecha. En efecto, el Artículo 48 del Estatuto vigente
sobre Propiedad Industrial, establece como no patentables,
en su apartado tercero, "los cambios de forma, dimensiones,
10 proporciones y materias de un objeto ya patentado" fijando
así el criterio del legislador en el sentido de que paten-
tada una idea que pueda dar lugar a una realidad práctica
e industrializable, nadie podrá apoyarse en ella para, a
pretexto de haber introducido ligeras modificaciones, pre-
sentarla como nueva y propia.

15 Este principio, en cuanto al alcance de la protec-
ción del objeto patentado se refiere, se halla confirmado
por numerosas Sentencias del Tribunal Supremo, y entre -
ellas, como más terminantes, en las de fechas 16 de octubre
de 1954, 23 de enero de 1959, 20 de marzo de 1964 y otras.

20 Establecido el concepto expresado, en cuanto a la
amplitud que debe darse a la protección solicitada, se re-
dacta a continuación la Nota de Reivindicaciones, de acuer-
do con lo que se establece en el último párrafo del apar-
tado tercero del Artículo 100 de la Ley, sintetizando así
25 las novedades que se desean reivindicar:

NOTA DE REIVINDICACIONES

30 En resumen, el privilegio de explotación exclusi-
va que se solicita, recaerá sobre las reivindicaciones si-
guientes:

1

1.- ESTRUCTURA RESISTENTE PERFECCIONADA PARA PISCINAS, que comprendiendo una serie de montantes o pies derechos (1), componentes del armazón de la pared lateral de la piscina, presentando sus extremos inferiores (2) empotrados en la solera (3) que constituye el fondo de la misma, se caracteriza esencialmente porque cada montante (1) presenta acoplada la extremidad de una riostra diagonal (4) que une alternativamente el extremo superior (5) de un montante (1) con las varillas (6) de la armadura de la solera (3), y el extremo inferior (2) del montante contiguo (1) con las varillas (7) de la armadura de la coronación (8) o anillo de hormigón que establece el borde de la piscina; determinando dichas riostras diagonales (4), alternativamente, la hipotenusa de un triángulo rectángulo entre montante (1) y solera (3), y entre montante (1) y coronación (8).

5

10

15

2.- Se reivindica por último como objeto sobre el que ha de recaer el Modelo de Utilidad que se solicita: ESTRUCTURA RESISTENTE PERFECCIONADA PARA PISCINAS.

20

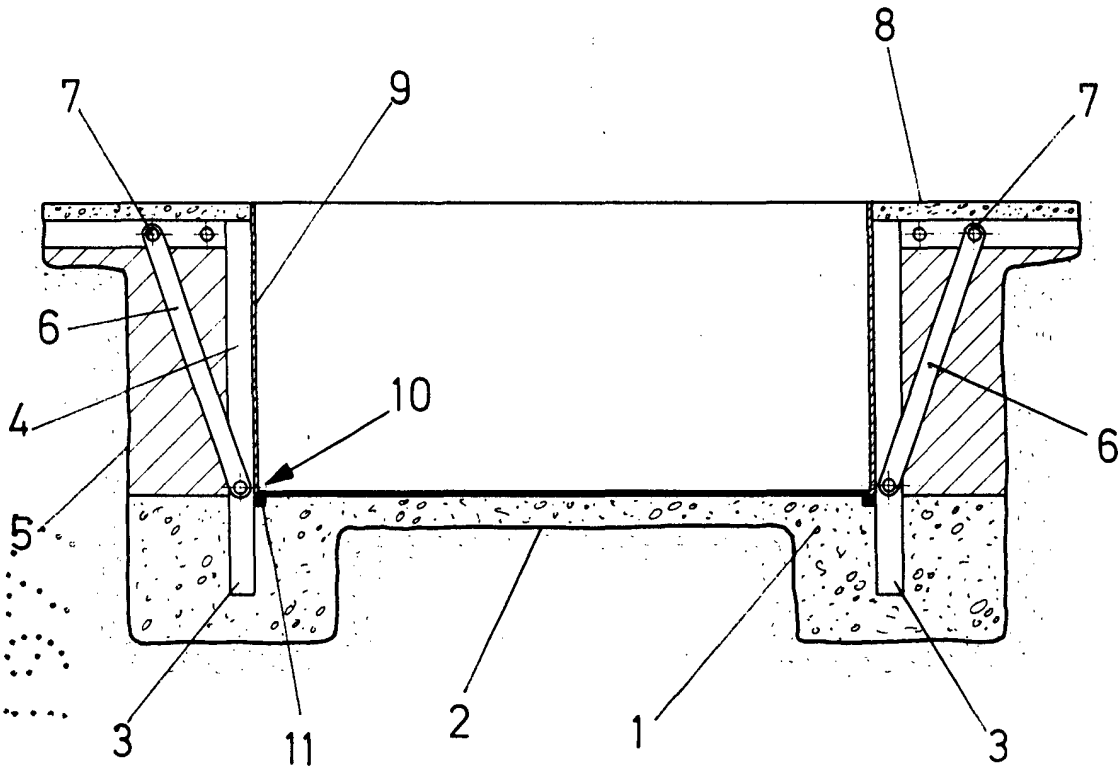
Todo conforme queda descrito y reivindicado en la presente memoria descriptiva que consta de siete páginas mecanografiadas y dibujos adjuntos.

Madrid, 18 noviembre 1.976
BERNARDO UNGRIA
P.P.

25

30





ESCALA VARIABLE

Madrid, 18 de noviembre de 1976

BERNARDO UNGRIA

P. P.