



ESPAÑA

19 ES	21 21	NUMERO 224.574	20 Y
	22	FECHA DE PRESENTACION 18-11-76	

224574

MODELO DE UTILIDAD

30 PRIORIDADES: 31 NUMERO	32 FECHA	33 PAIS
------------------------------	----------	---------

47 FECHA DE PUBLICIDAD	51 CLASIFICACION INTERNACIONAL
------------------------	--------------------------------

54 TITULO DE LA INVENCIÓN ESTRUCTURA RESISTENTE PARA PISCINAS
--

71 SOLICITANTE (S) MULTIFORMA, S.L.
--

DOMICILIO DEL SOLICITANTE Ctra. Nacional 340 - Km. 233 - BENIPARRELL (Valencia)
--

72 INVENTOR (ES)

73 TITULAR (ES)

74 REPRESENTANTE DON BERNARDO UNGRIA GOIBURU

1 El Estatuto vigente sobre Propiedad Industrial, de
26 de Julio de 1929, en su texto refundido publicado el 30
de Abril de 1930, establece los caracteres de patentabili-
5 dad de las invenciones de tipo industrial que tienen por
objeto obtener ventajas sobre lo ya conocido, admitiendo
por consiguiente como patentables, las nuevas máquinas, a-
paratos, instrumentos, procesos de fabricación, etc. La am-
plitud de conceptos previstos como patentables, ha llevado
10 al legislador a aclarar (Artº. 46) que la enumeración con-
tenida en dicho cuerpo legal es puramente enunciativa y no
limitativa, haciéndola extensiva incluso a los descubrimien-
tos de tipo científico (Artº. 47).

15 El Decreto de 26 de Diciembre de 1947, recogiendo
la Orden de 18 de Noviembre de 1935, confirma el criterio
legal de que también serán patentables los instrumentos, ob-
jetos, o partes de los mismos, que aporten a la función a
que son destinados, un beneficio o efecto nuevo, y en defi-
nitiva que constituyan una mejora sustancial sobre lo ante-
riormente conocido.

20 Pues bien, a tenor de lo expuesto, y en base al ar-
ticulado que recoge los conceptos expresados, debe conside-
rarse, que la invención a que se refiere la presente memo-
ria, constituye una novedad industrial, con características
y ventajas que la hacen merecedora del privilegio de explo-
25 tación exclusiva que por ella se solicita, premiando así
los méritos de quien aporta a la industria del país una me-
jora efectiva y precisamente comprendida entre las enuncia-
das por la Ley como patentables. (Arts. 46 y 47 en relación
30 con el 171, en su nueva redacción afectada por la Orden de
18 de Noviembre de 1.935).

1 La presente invención, según se expresa en el enunciado de esta Memoria Descriptiva, se refiere a una "ESTRUCTURA RESISTENTE PARA PISCINAS".

5 Esta estructura resistente para piscinas que la invención propone, concretamente, es del tipo de las que comprenden una serie de montantes o pies derechos componentes del armazón de la pared lateral de la piscina. Estos montantes presentan sus extremos inferiores empotrados en la solera que constituye el fondo de la misma. La característica original y ventajosa de esta estructura que nos ocupa consiste en que los referidos extremos inferiores de los pies derechos así como los extremos superiores presentan acopladas sendas riostras diagonalmente cruzadas entre sí. Una de estas riostras viene a constituir el soporte para la pared de la piscina, en tanto que la riostra restante da forma al elemento de soporte para la coronación de tal piscina.

10 Las extremidades opuestas de las riostras en cuestión quedan unidas respectivamente a las varillas metálicas de las armaduras de la solera y coronación o anillo de hormigón que establece el borde de la piscina. Tales riostras diagonales determinan las hipotenusas de sendos triángulos rectángulos que tienen un cateto común, determinado por el montante o pié derecho, en tanto que los catetos opuestos los determinan la solera y coronación respectivamente.

15 Otra característica ventajosa de la estructura que se describe consiste en que las extremidades inferiores de cada uno de los montantes que se empotran en la solera, presentan subsidiariamente un travesaño o brazo horizontal que actúa de terminal empotrable y como travesaño de la armadura metálica embebida en la solera que constituye el fondo de

1 la piscina.

5 Para que se comprendan más fácilmente las características de esta estructura resistente para piscinas que nos ocupa, se acompaña a la presente memoria descriptiva, formando parte integrante de la misma, un juego de planos donde se representa lo siguiente:

10 Figura 1ª.-Corresponde a una vista en sección y en perspectiva, parcialmente representada, de la estructura resistente para piscinas que constituye el objeto de la presente invención.

15 Figura 2ª.- Representa una vista similar a la anterior, pero con una variante de realización enfocada a la constitución de los brazos horizontales o travesaños que actúan de terminal empotrable y como travesaño de la armadura de la solera que constituye el fondo de la piscina.

20 De acuerdo con lo que se ha dicho y como puede comprobarse, la estructura resistente para piscinas que se describe comprende una serie de montantes o pies derechos, referencia 1, los cuales dan forma al armazón de la pared lateral de la piscina. Estos montantes o pies derechos 1, presentan sus extremos inferiores 2 empotrados en la solera de hormigón 3 que constituye el fondo de dicha piscina.

25 Tanto los citados extremos inferiores 2 como los extremos superiores 4 de dichos montantes o pies derechos 1 presentan acopladas sendas riostras 5 y 6 que se tienden diagonalmente cruzandose entre sí en un punto aproximadamente central. Estas riostras, cada una de las cuales viene a determinar un elemento de soporte para la pared de la piscina y para la coronación de la misma, presentan sus extremidades opuestas vinculadas respectivamente a las varillas metálicas

30

1 7 y 8 de las armaduras de la solera 9 y coronación o anillo de hormigón 10 que establece el borde de la piscina.

5 Estas riostras tendidas diagonalmente, referencias 5 y 6, determinan las hipotenusas de sendos triangulos rectangulos que tienen un cateto común, precisamente el determinado por el montante o pie derecho 1. Los catetos opuestos, sin embargo, los determinan la solera 3 y coronación 10.

10 De otro lado, cabe destacar que las extremidades 2 empotrados en la solera de hormigon 3 de cada uno de los montantes o pies derechos 1, presentan subsidiariamente un travesaño o brazo horizontal, referencia 11, que actúa de terminal empotrable asi como de travesaño para la armadura 9 de la solera de hormigón 3.

15 En cada una de las figuras aparece referenciado con 12 un elemento de junta que vendrá determinado por una junta de poliuretano, pre-perforada.

20 En cada una de las figuras, asimismo, aparece referenciada con 13 una línea de sellado con silicona para la lámina que recubre las paredes laterales de la piscina. En estas figuras puede observarse como el mencionado sellado tiene lugar en una ranura practicada al efecto en la superficie de fondo de la piscina. Esta superficie de fondo irá dotada de un recubrimiento de poliéster, pintura o azulejos.

25 No se considera necesario hacer más extensa esta descripción para que cualquier persona perita en la materia comprenda perfectamente la idea que se desea patentar, asi como las ventajas que de su realización industrial han de derivarse.

30 Por todo ello, y para evitar posibles imitaciones, se presenta esta solicitud, pidiendo la explotación exclusi-

1

va de la idea descrita, de acuerdo con las consideraciones y puntos que se desean reivindicar, que se concretan en las páginas siguientes:

5

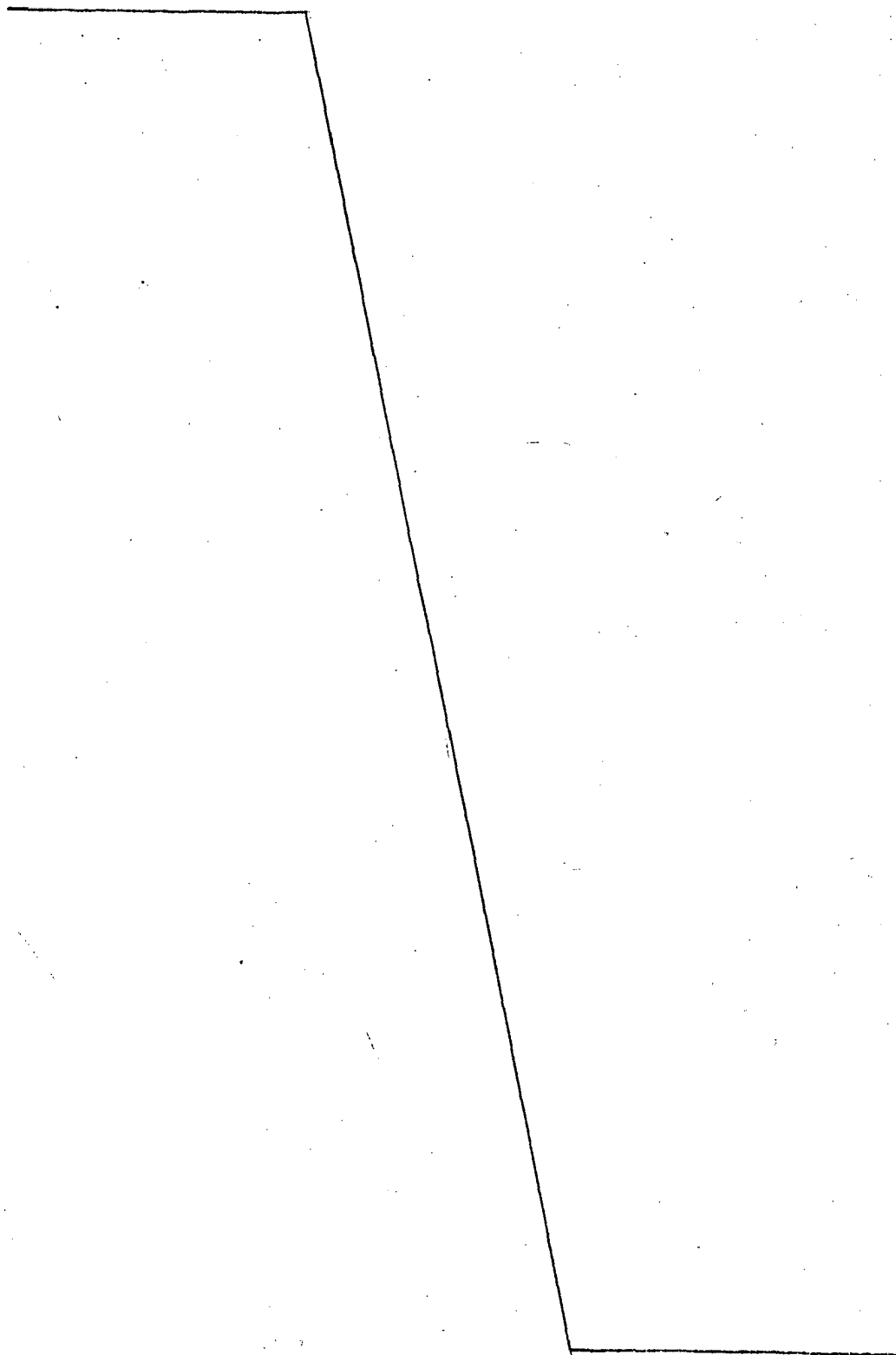
10

15

20

25

30



1 Hecha la descripción a que se refiere la memoria
que antecede, es preciso insistir en que los detalles de
realización de la idea expuesta, pueden variar, es decir,
5 que pueden sufrir pequeñas alteraciones, basadas siempre
en los principios fundamentales de la idea, que son en esen-
cia los que quedan reflejados en los párrafos de la descrip-
ción hecha. En efecto, el Artículo 48 del Estatuto vigente
sobre Propiedad Industrial, establece como no patentables,
10 en su apartado tercero, "los cambios de forma, dimensiones,
proporciones y materias de un objeto ya patentado" fijando
así el criterio del legislador en el sentido de que paten-
tada una idea que pueda dar lugar a una realidad práctica
e industrializable, nadie podrá apoyarse en ella para, a
pretexto de haber introducido ligeras modificaciones, pre-
15 sentarla como nueva y propia.

Este principio, en cuanto al alcance de la protec-
ción del objeto patentado se refiere, se halla confirmado
por numerosas Sentencias del Tribunal Supremo, y entre -
ellas, como más terminantes, en las de fechas 16 de octubre
20 de 1954, 23 de enero de 1959, 20 de marzo de 1964 y otras.

Establecido el concepto expresado, en cuanto a la
amplitud que debe darse a la protección solicitada, se re-
25 dacta a continuación la Nota de Reivindicaciones, de acuer-
do con lo que se establece en el último párrafo del apar-
tado tercero del Artículo 100 de la Ley, sintetizando así
las novedades que se desean reivindicar:

NOTA DE REIVINDICACIONES

30 En resumen, el privilegio de explotación exclusi-
va que se solicita, recaerá sobre las reivindicaciones si-
guientes:

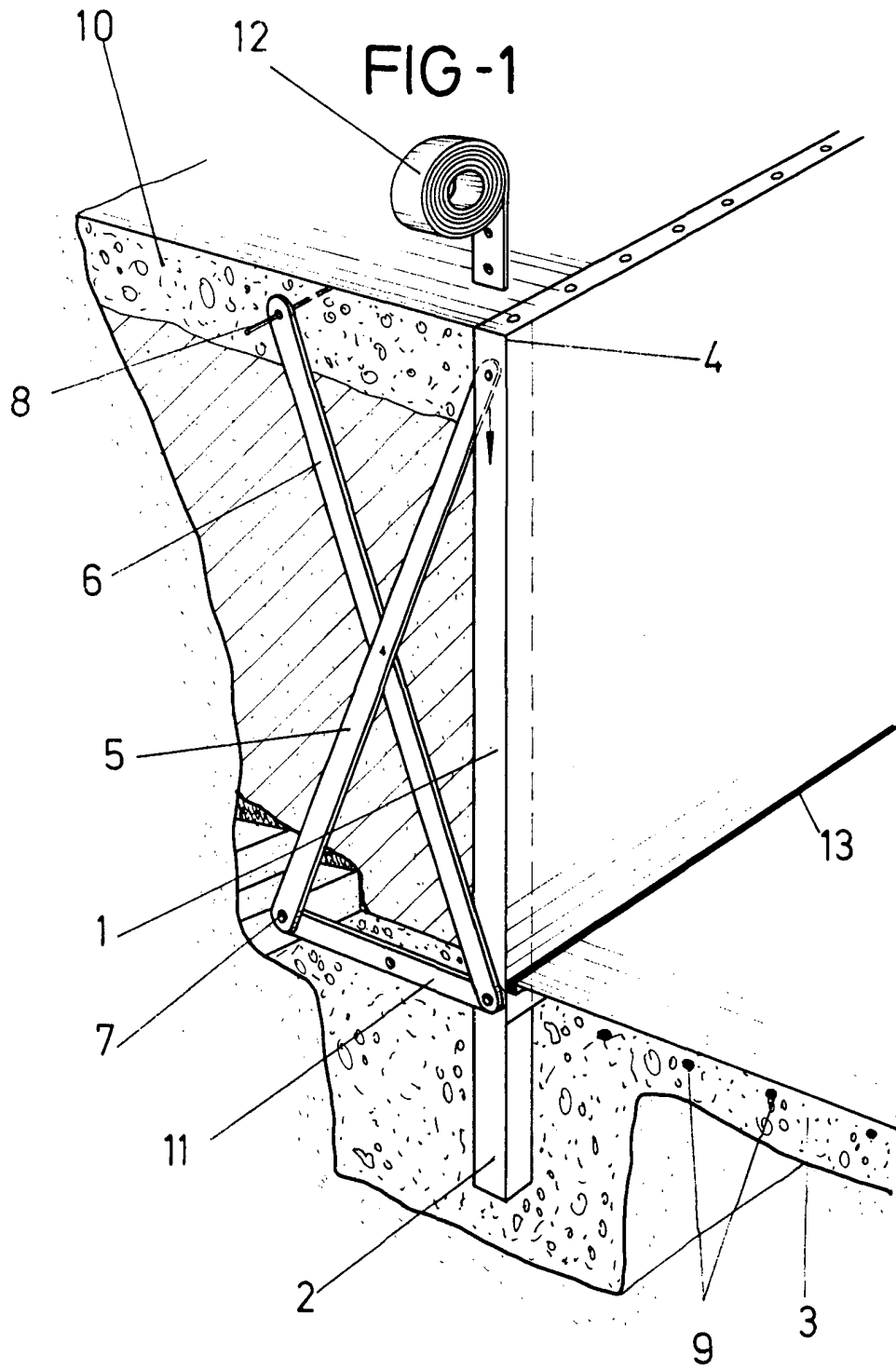
1
5
10
15
20
25
30

1.- ESTRUCTURA RESISTENTE PARA PISCINAS, que comprendiendo una serie de montantes o pies derechos (1) componentes del armazón de la pared lateral de la piscina, cuyos montantes (1) presentan sus extremos (2) inferiores empotrados en la solera (3) que constituye el fondo de la misma, se caracteriza esencialmente porque los respectivos extremos superior (4) e inferior (2) de cada montante, presentan acopladas sendas riostras diagonales (5-6) cruzadas, cuyas extremidades opuestas quedan unidas respectivamente a las varillas (7-8) de las armaduras de la solera (9) y coronación o anillo de hormigón (10) que establece el borde de la piscina; determinando dichas riostras diagonales (5-6) las hipotenusas de sendos triángulos rectángulos con un cateto común, determinado por el montante (1), y cuyos catetos opuestos los determinan la solera (3) y coronación (10).

2.- ESTRUCTURA RESISTENTE PARA PISCINAS, según reivindicación anterior, caracterizada porque las extremidades inferiores (2) de empotramiento en la solera (3) de dichos montantes (1), presentan subsidiariamente un travesaño (11) o brazo horizontal, actuante de terminal empotrable y como travesaño de la armadura (9) de la solera (3).

3.- Se reivindica por último como objeto sobre el que ha de recaer el Modelo de Utilidad que se solicita:
ESTRUCTURA RESISTENTE PARA PISCINAS.



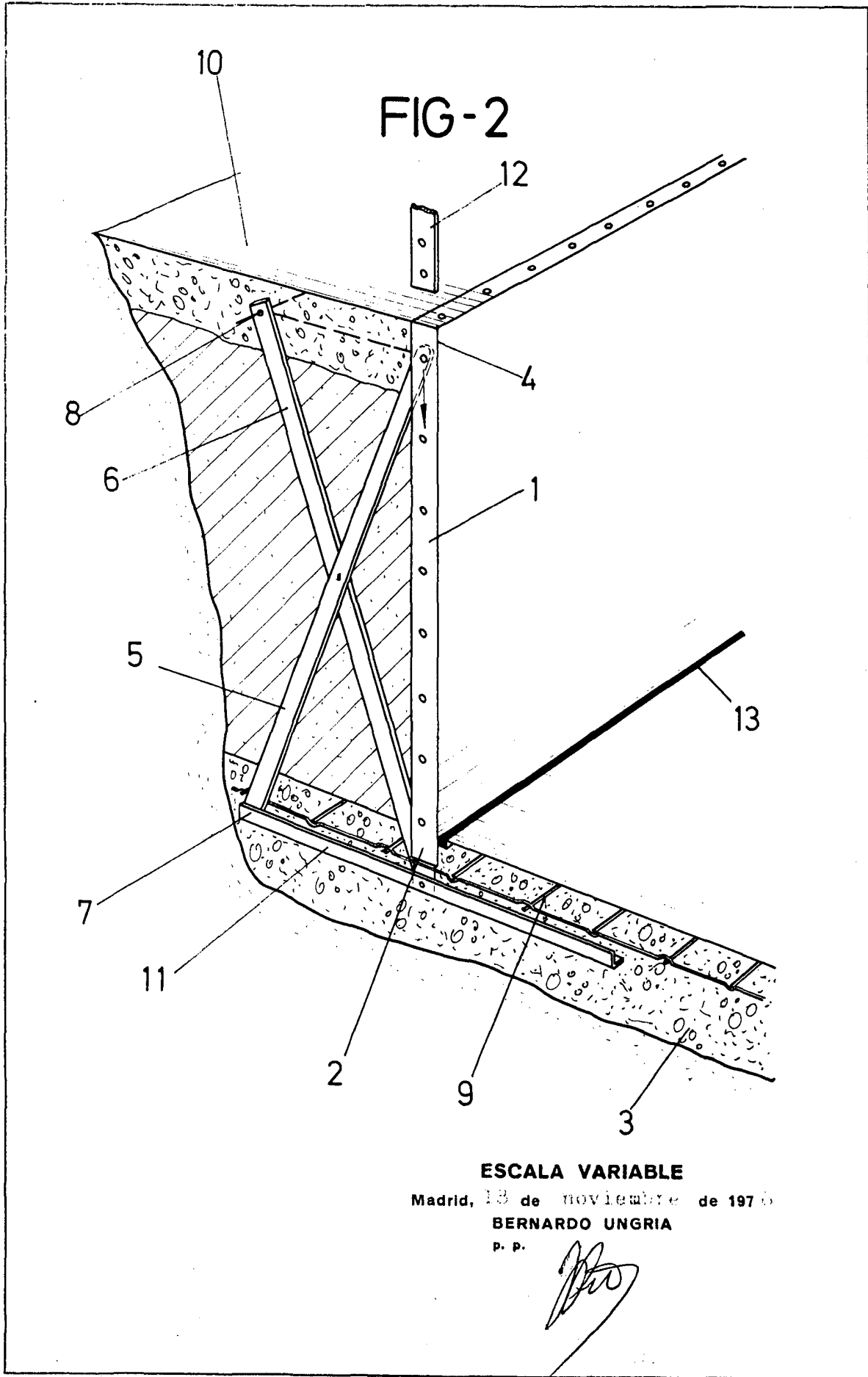


ESCALA VARIABLE

Madrid, 18 de noviembre de 1970

BERNARDO UNGRIA

P. P.



ESCALA VARIABLE

Madrid, 13 de noviembre de 1976

BERNARDO UNGRIA

P. P.