

SC/in



ESPAÑA

19 ES	11 NUMERO	10 Y
	21	
	22 FECHA DE PRESENTACION	
		18-11-1976

MODELO DE UTILIDAD

30 PRIORIDADES:	32 FECHA	33 PAIS
31 NUMERO		

37 FECHA DE PUBLICIDAD	51 CLASIFICACION INTERNACIONAL
	G09D

54 TITULO DE LA INVENCIÓN
UN CALENDARIO PERFECCIONADO

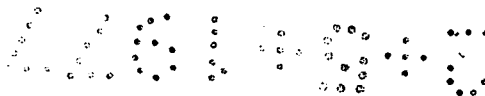
71 SOLICITANTE (S)
DON JOSE LUIS BAÑOS PERELLO

DOMICILIO DEL SOLICITANTE
C/. Ciudad de Sevilla - Parcela, 68 - Poligono Industrial Fuente de Jarro PATERNA (Valencia)

72 INVENTOR (ES)

73 TITULAR (ES)
El mismo solicitante

74 REPRESENTANTE
DON BERNARDO UNGRIA GOIBURU



1 El Estatuto vigente sobre Propiedad Industrial, de
26 de Julio de 1929, en su texto refundido publicado el 30
de Abril de 1930, establece los caracteres de patentabili-
dad de las invenciones de tipo industrial que tienen por
5 objeto obtener ventajas sobre lo ya conocido, admitiendo
por consiguiente como patentables, las nuevas máquinas, a-
paratos, instrumentos, procesos de fabricación, etc. La am-
plitud de conceptos previstos como patentables, ha llevado
al legislador a aclarar (Artº. 46) que la enumeración con-
10 tenida en dicho cuerpo legal es puramente enunciativa y no
limitativa, haciéndola extensiva incluso a los descubrimien-
tos de tipo científico (Artº. 47).

15 El Decreto de 26 de Diciembre de 1947, recogiendo
la Orden de 18 de Noviembre de 1935, confirma el criterio
legal de que también serán patentables los instrumentos, ob-
jetos, o partes de los mismos, que aporten a la función a
que son destinados, un beneficio o efecto nuevo, y en defi-
nitiva que constituyan una mejora sustancial sobre lo ante-
riormente conocido.

20 Pues bien, a tenor de lo expuesto, y en base al ar-
ticulado que recoge los conceptos expresados, debe conside-
rarse, que la invención a que se refiere la presente memo-
ria, constituye una novedad industrial, con características
y ventajas que la hacen merecedora del privilegio de explo-
25 tación exclusiva que por ella se solicita, premiando así
los méritos de quien aporta a la industria del país una me-
jora efectiva y precisamente comprendida entre las enuncia-
das por la Ley como patentables. (Arts. 46 y 47 en relación
con el 171, en su nueva redacción, afectada por la Orden de
30 18 de Noviembre de 1935).

1 La presente invención, según se expresa en -
el enunciado de esta memoria descriptiva, se refiere a un
calendario, perfeccionado, el cual ha sido concebido y rea-
lizado en orden a obtener numerosas y notables ventajas -
5 respecto a otros dispositivos existentes de analogas fina-
lidades.

 El calendario propiamente dicho se constitu-
ye a partir de una lamina dotada de un marco circundante,
de tal forma que una de las caras de dicha lámina está ca-
prichosamente decorada, a la vez de que la misma compren-
10 de una serie de sectores giratorios de lámina que compor-
tan independientemente, en la cara opuesta a la decorada,
la fecha correspondiente a un día del mes, la denominación
de un día de la semana y el nombre de un mes del año. Ta-
15 les fechas y denominaciones quedaran reflejadas en la cara
decorada de la lámina, al someter a un movimiento de giro
a los sectores que la propia lámina comporta.

 Los sectores giratorios de lámina, están dis-
puestos según cinco líneas, de siete sectores cada una, -
20 en las cuales están inscritos correlativamente todos los
días del mes, desde el uno hasta el treinta y uno, de tal
forma que sobre la última línea quedan cuatro casillas so-
brantes en las que pueden disponerse motivos publicita-
rios.

25 Por debajo de la última línea correspondiente
a las cinco anteriormente mencionadas de los días del mes,
existe otra línea, asimismo de siete casillas, la cual com-
prende todos los días de la semana.

30 Por debajo de esta línea de los días de la se-
mana, existen otras dos líneas que corresponden a los me-

1 ses del año, quedando dos casillas sobrantes de la última
línea, de estas dos mencionadas, que pueden también cubrir
se con motivos publicitarios.

5 Para complementar la descripción que seguidamente se va a realizar y con objeto de ayudar a una mejor comprensión de las características del invento, se acompaña a la presente memoria descriptiva de un juego de planos cuyas figuras representan lo siguiente:

10 Figura 1ª.- Muestra una vista frontal del calendario, según la cara decorada del mismo.

Figura 2ª.- Muestra una sección transversal del calendario representado en la figura 1ª.

15 Figura 3ª.- Muestra una vista del calendario, cuya cara corresponde a la de reverso o contraria a la decorada.

Figura 4ª.- Muestra una vista similar a la representada en la figura anterior, en la que los sectores giratorios están constituidos por elementos circulares, y no mediante cuadrículas como se representa en la figura 3ª.

20 A la vista de las mencionadas figuras, puede observarse el calendario propiamente dicho, el cual se constituye a partir de una lámina decorada 1, por una de sus caras, cuya lámina se encuentra circundada por un marco 2 de suspensión mural, estando dicho marco 2 dotado de un orificio 3 para el enganche del mismo y así poderle sus
25 pender o colgar de una pared.

30 La mencionada lámina 1 está dotada de una serie de sectores giratorios 4, los cuales son independientes de la propia lámina, con la particularidad de que tales sectores giratorios 4 presentan una inscripción en su

1 reverso, cuya inscripción corresponde a los días del mes,
los cuales han sido inscritos en las cinco primeras líneas
de sectores, referenciadas con el nº 5, mientras que la -
5 sexta línea, referenciada con el nº 6, corresponde a la -
denominación de los días de la semana, los cuales están -
asimismo inscritos en el reverso de los sectores. Las dos
líneas últimas, referenciadas con el nº 7, corresponden a
la denominación del mes del año, asimismo inscritos en el
reverso de los sectores giratorios 4.

10 La última línea correspondiente a los secto-
res de los días del mes, presenta sus cuatro últimas casi-
llas sobrantes, cuyas casillas pueden presentar un motivo
publicitario 8, ocurriendo otro tanto con las dos últimas
casillas correspondientes a las líneas 7 o meses del año.

15 De esta forma, en el correspondiente giro del
sector o sectores 4 de la lámina decorada 1, aparecen las
inscripciones de los días del mes 5, la denominación del
día de la semana 6, y del mes del año 7, respectivamente,
quedando circundados por el motivo de la lámina decorada 1.

20 No se considera necesario hacer más extensa
esta descripción para que cualquier persona perita en la ma-
teria comprenda perfectamente la idea que se desea paten-
tar, así como las ventajas que de su realización industrial
han de derivarse.

25 Por todo ello, y para evitar posibles imita-
ciones, se presenta esta solicitud, pidiendo la explota-
ción exclusiva de la idea descrita, de acuerdo con las con-
sideraciones y puntos que se desean reivindicar, que se -
concretan en las páginas siguientes:

30

1 Hecha la descripción a que se refiere la memoria
que antecede, es preciso insistir en que los detalles de
realización de la idea expuesta, pueden variar, es decir,
5 que pueden sufrir pequeñas alteraciones, basadas siempre
en los principios fundamentales de la idea, que son en esen-
cia los que quedan reflejados en los párrafos de la descrip-
ción hecha. En efecto, el Artículo 48 del Estatuto vigente
sobre Propiedad Industrial, establece como no patentables,
10 en su apartado tercero, "los cambios de forma, dimensiones,
proporciones y materias de un objeto ya patentado" fijando
así el criterio del legislador en el sentido de que paten-
tada una idea que pueda dar lugar a una realidad práctica
e industrializable, nadie podrá apoyarse en ella para, a
15 pretexto de haber introducido ligeras modificaciones, pre-
sentarla como nueva y propia.

Este principio, en cuanto al alcance de la protec-
ción del objeto patentado se refiere, se halla confirmado
por numerosas Sentencias del Tribunal Supremo, y entre -
20 ellas, como más terminantes, en las de fechas 16 de octubre
de 1954, 23 de enero de 1959, 20 de marzo de 1964 y otras.

Establecido el concepto expresado, en cuanto a la
amplitud que debe darse a la protección solicitada, se re-
dacta a continuación la Nota de Reivindicaciones, de acuer-
do con lo que se establece en el último párrafo del apar-
25 tado tercero del Artículo 100 de la Ley, sintetizando así
las novedades que se desean reivindicar:

NOTA DE REIVINDICACIONES

30 En resumen, el privilegio de explotación exclusi-
va que se solicita, recaerá sobre las reivindicaciones si-
guientes:

1 1.- UN CALENDARIO PERFECCIONADO, caracterizado esen-
cialmente porque está constituido mediante una lámina deco-
rada, provista de un marco circundante, la cual comprende -
5 sectores giratorios de lámina que comportan, independiente-
mente, en la cara opuesta a la decorada, la fecha correspon-
diente a un día del mes, la denominación de un día de la se-
mana y el nombre de un mes del año, de manera que las fe-
10 chas y denominaciones citadas aparecen en la cara decorada
de dicha lámina sometiendo a un movimiento de giro los sec-
tores de ésta última que las comportan.

 2.- Se reivindica por último como objeto sobre el --
que ha de recaer el Modelo de Utilidad que se solicita por
" UN CALENDARIO PERFECCIONADO ".

15 Todo conforme queda reivindicado en la presente memo-
ria que consta de siete páginas mecanografiadas, y dibujos -
que se acompañan.

Madrid, 18 de Noviembre de 1.976

BERNARDO UNGRIA

p.p.



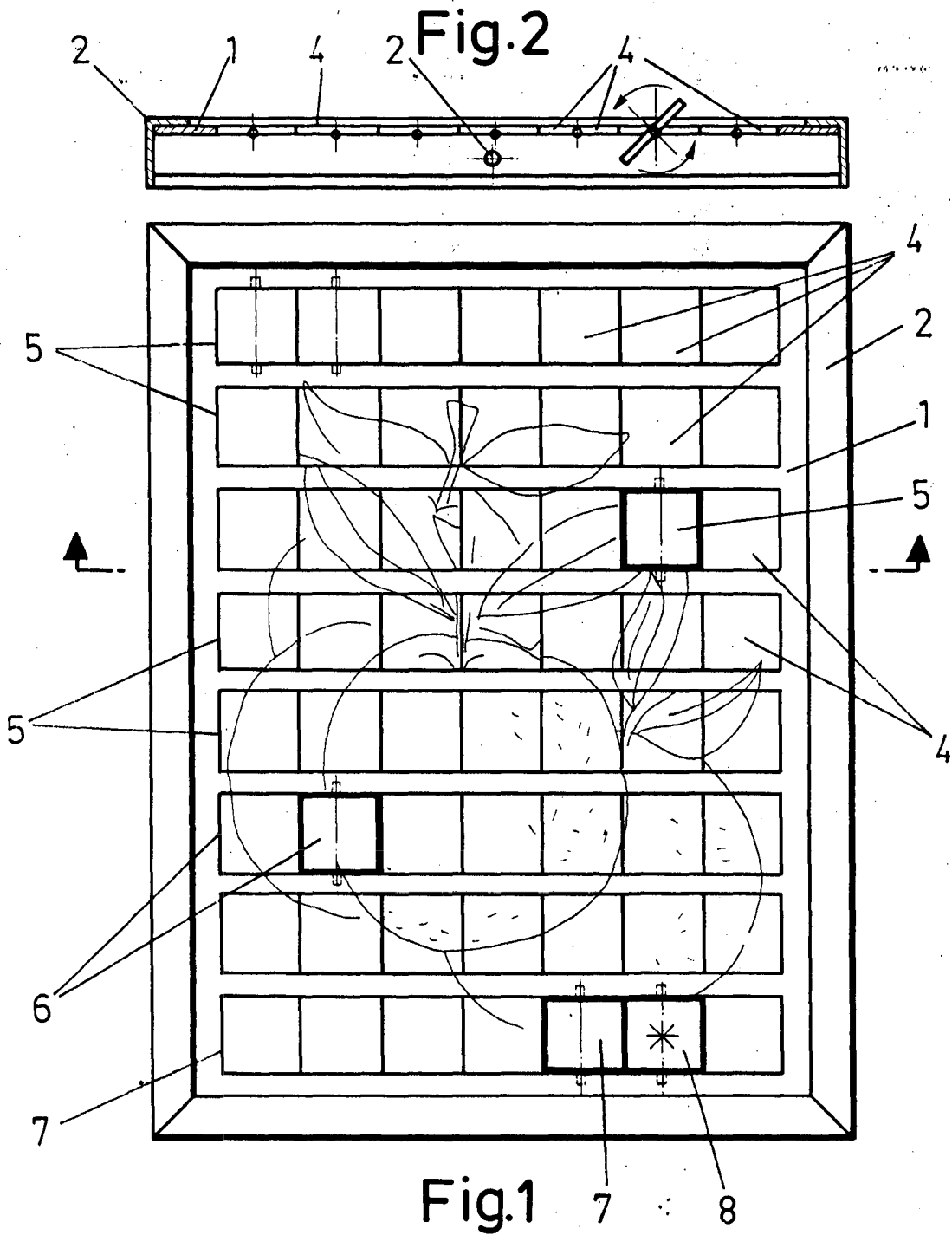


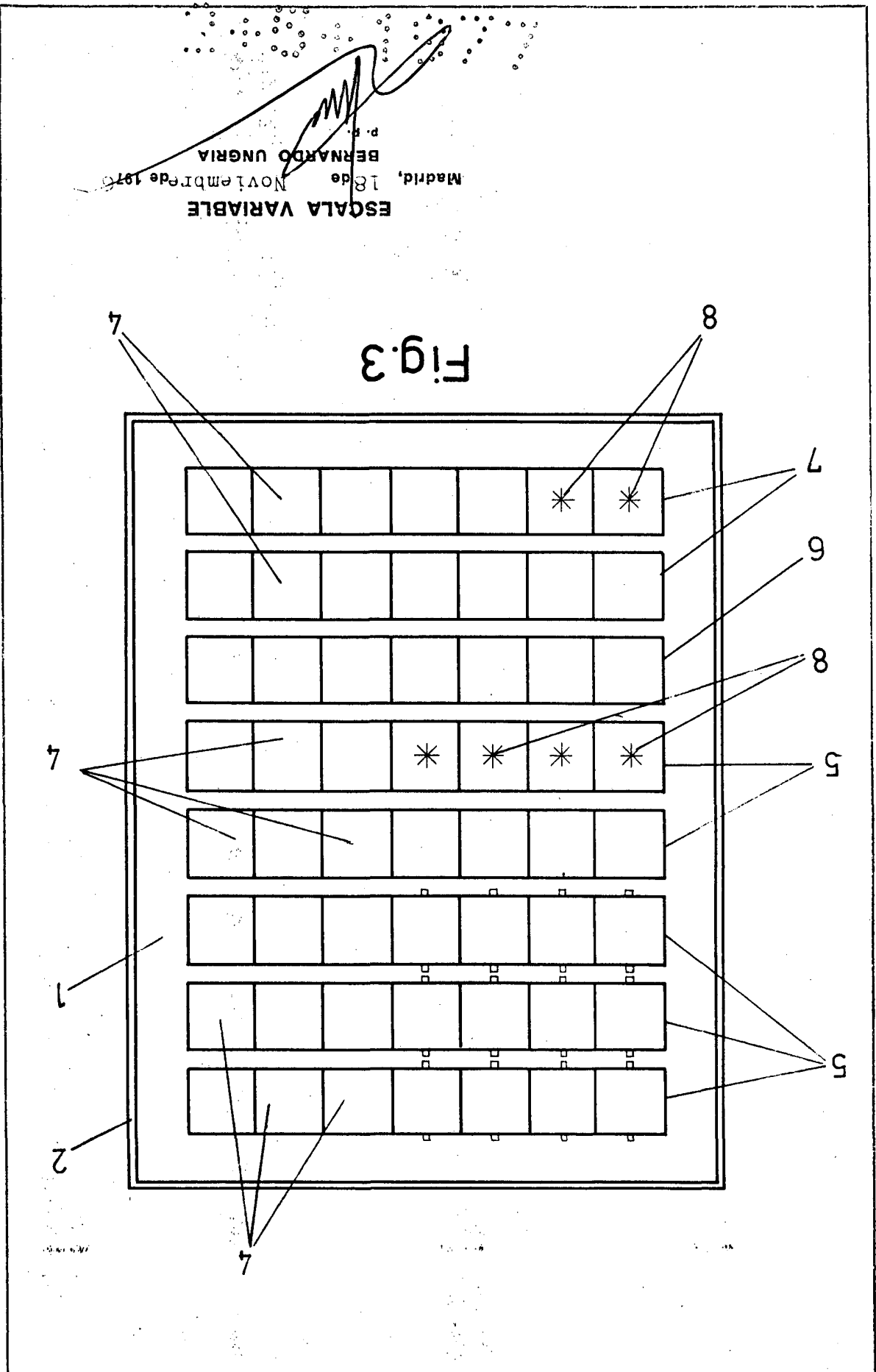
Fig.1

ESCALA VARIABLE

Madrid, 18 de Noviembre de 1976

BERNARDO UNGRIA

P. P.



ESCALA VARIABLE
Madrid, 18 de Noviembre de 1976
B. N. O.
BERNARDO UNGRIA



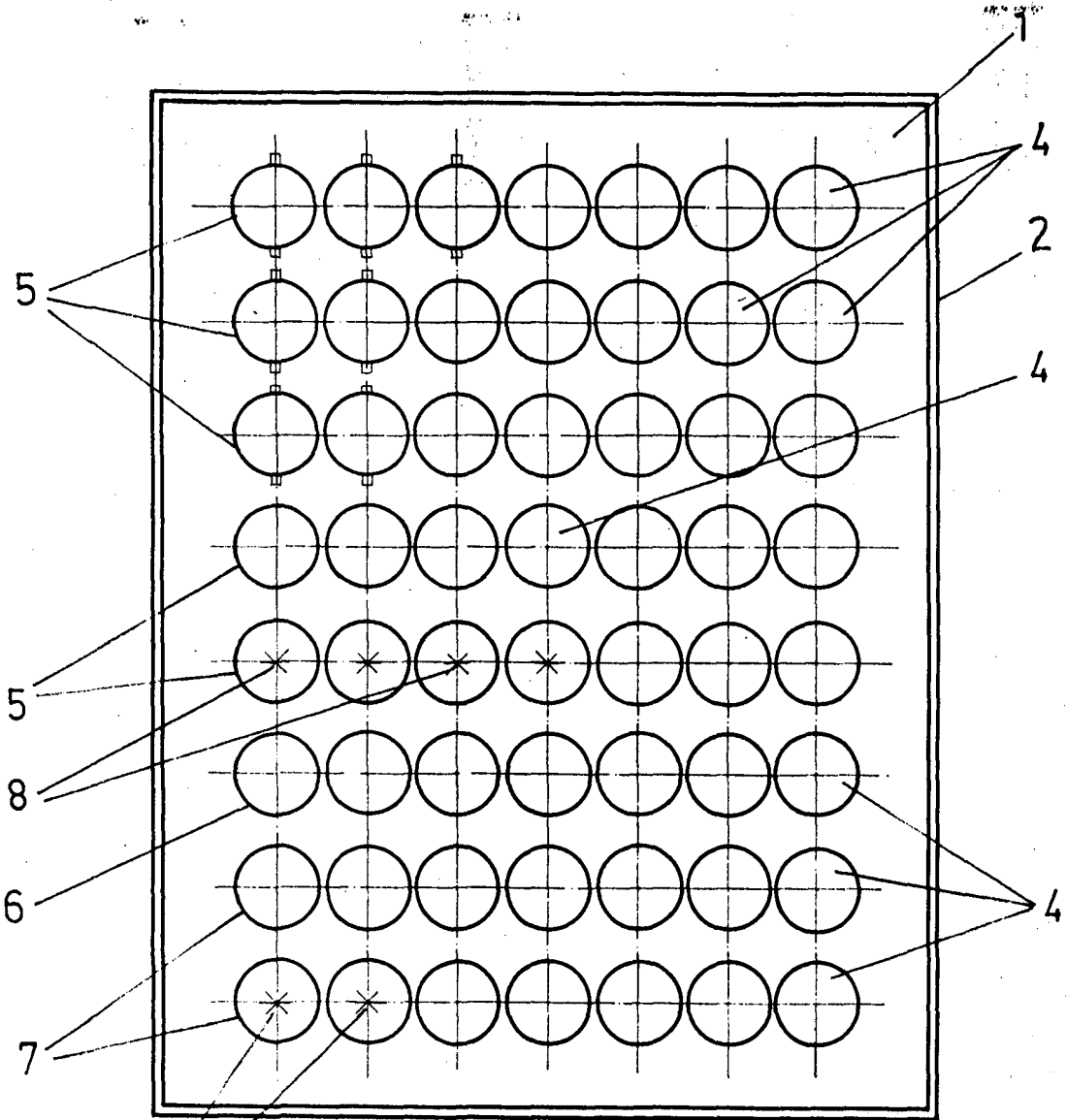


Fig. 4

ESCALA VARIABLE

Madrid, 18 de Noviembre de 1976

BERNARDO UNGRIA

p. p.