



ESPAÑA

19 ES	20 Y	21 NUMERO	224.570
		22 FECHA DE PRESENTACION	18-11-76

224570

C-28 AEP 1977

MODELO DE UTILIDAD

50 FUNDACIONES:		
21 NUMERO	22 FECHA	23 PAIS
67 FECHA DE PUBLICIDAD		68 CLASIFICACION INTERNACIONAL A 47 B
64 TITULO DE LA INVENCION MUEBLE ESQUINERO PERFECCIONADO		
71 SOLICITANTE (ES) ULGOR, S.C.I.		
DOMICILIO DEL SOLICITANTE Apartado 48 - MONDRAGON (Guipuzcoa)		
72 INVENTOR (ES)		
73 TITULAR (ES)		
74 REPRESENTANTE DON BERNARDO UNGRIA GOIBURU		

1 El Estatuto vigente sobre Propiedad Industrial, de
26 de Julio de 1929, en su texto refundido publicado el 30
de Abril de 1930, establece los caracteres de patentabili-
5 objeto obtener ventajas sobre lo ya conocido, admitiendo
por consiguiente como patentables, las nuevas máquinas, a-
paratos, instrumentos, procesos de fabricación, etc. La am-
plitud de conceptos previstos como patentables, ha llevado
10 al legislador a aclarar (Artº. 46) que la enumeración con-
tenida en dicho cuerpo legal es puramente enunciativa y no
limitativa, haciéndola extensiva incluso a los descubrimien-
tos de tipo científico (Artº. 47).

15 El Decreto de 26 de Diciembre de 1947, recogiendo
la Orden de 18 de Noviembre de 1935, confirma el criterio
legal de que también serán patentables los instrumentos, ob-
jetos, o partes de los mismos, que aporten a la función a
que son destinados, un beneficio o efecto nuevo, y en defi-
nitiva que constituyan una mejora sustancial sobre lo ante-
riormente conocido.

20 Pues bien, a tenor de lo expuesto, y en base al ar-
ticulado que recoge los conceptos expresados, debe conside-
rarse, que la invención a que se refiere la presente memo-
ria, constituye una novedad industrial, con características
y ventajas que la hacen merecedora del privilegio de explo-
25 tación exclusiva que por ella se solicita, premiando así
los méritos de quien aporta a la industria del país una me-
jora efectiva y precisamente comprendida entre las enuncia-
das por la Ley como patentables. (Arts. 46 y 47 en relación
30 con el 171, en su nueva redacción afectada por la Orden de
18 de Noviembre de 1.935).

1 * La presente invención, según se expresa en el enuncia-
do de esta Memoria Descriptiva, se refiere a un mueble esqui-
nero perfeccionado, el cual ha sido concebido y realizado en
orden a tener unas mejoras y ventajas respecto a otros exis-
5 tentes de análogas finalidades.

El mueble esquinero propiamente dicho, se constituye
a partir de un armazón prismático de bases exagonales, de tal
modo que cuatro de sus caras laterales están determinadas por
sendas parejas de paneles unidos entre sí independientemente
10 formando diedros rectos dispuestos en oposición, completando-
se una quinta cara mediante un panel dispuesto verticalmente
entre dos de los paneles correspondientes a uno y otro die-
dro respectivamente, estando dicho panel vertical dispuesto
internamente y quedando sus bordes verticales longitudinales
15 situados en zonas próximas a los bordes libres de los aludi-
dos paneles que forman parte de uno y otro diedro de los dos
mencionados. La sexta cara del armazón queda materializada
por la puerta del propio mueble, la cual puerta está integra-
da por sendos paneles que forman un diedro interno y los cua-
20 les están abisagrados en la arista correspondiente al propio
diedro que constituyen.

La estructura general mencionada del mueble esquinero,
presenta internamente una serie de bandejas montadas sobre un
eje vertical, de tal modo que el aspecto importante y funda-
25 mental que caracteriza al mueble esquinero es, precisamente,
el mecanismo en virtud del cual se produce la apertura y cie-
rre de la puerta y, naturalmente, el giro de las bandejas
mencionadas.

Dicho mecanismo se constituye a partir de un plato base
30 fijado de forma inamovible a la base del propio mueble, ha-

1 biendose previsto entre dicho plato inferior y la correspon-
diente cruz metálica de refuerzo superior del mueble, el
correspondiente eje de giro sobre el que van montadas las
5 bandejas, de tal modo que dicho eje de giro va montado en-
tre dos pitones fijos a la mencionada cruz y plato respec-
tivamente. Sobre el plato base fijado a la base del mueble,
se ha previsto un canal anular a través del cual es suscep-
tible de discurrir un rodillo solidarizado a un vástago ex-
terno que finaliza extremamente en un acodamiento de acopla-
10 miento sobre una bisagra relacionada con uno de los paneles
que conforman la puerta a través de una pletina.

Por otra parte, el propio mecanismo de apertura y cie-
rre de la puerta va montado sobre una placa metálica dotada
de dos troquelados en escuadra, habiendose previsto dos ori-
15 ficios sobre los que va montado y discurre el propio vástago
que comporta el mencionado rodillo, contando dicho vástago
con un resorte helicoidal encargado de dar el primer impul-
so para el cierre de la propia puerta.

Asimismo, se ha previsto un juego de palancas, una de
20 las cuales se encuentra fijada por uno de sus extremos a la
placa metálica, en tanto que por su extremo opuesto va arti-
culada al extremo de otra palanca superpuesta a una tercera
articulada a su vez a una pequeña pletina fijada al propio
vástago, de tal modo que las dos palancas superpuestas van
25 dotadas de otro muelle helicoidal.

Las bandejas montadas sobre el eje de giro vertical
presentan un contorno circular y estan exentas de un sector
circular sobre el que se han montado dos paneles formando
ángulo entre sí, de forma que dichos paneles giran conjunta-
30 mente con las bandejas y son los que permiten introducir la

1 puerta en el interior del mueble.

5 El bloqueo y desbloqueo del dispositivo conjunto se realiza merced a que el vástago que comporta el rodillo va dotado de un troquelado constitutivo de un saliente arqueado, el cual, en el desplazamiento del vástago cuando la puerta se abre, motiva el levantamiento de una pieza constitutiva de un perfil en "L" que se encuentra relacionada con otra pieza determinativa del propio bloqueo y dispuesta sobre una ventana practicada en el propio plato base, originando con ello un desbloqueo del mecanismo a la vez que el rodillo del vástago penetra y discurre por el canal del plato, de tal forma que cuando dicho rodillo halla efectuado el giro completo sobre su correspondiente canal, el muelle helicoidal previsto en el vástago se expansiona dando un impulso para el cierre de la puerta, el cual cierre se materializa mediante la ayuda del juego de palancas anteriormente mencionado.

15 Con el mueble esquinero así constituido, es fácil el acceso a las bandejas interiores del mismo, ya que la apertura y cierre de la puerta se realiza de forma sencilla a la vez de que las bandejas están montadas sobre un eje de giro, es decir que son giratorias.

20 Para complementar la descripción que seguidamente se va a realizar y con objeto de ayudar a una mejor comprensión de las características del invento, se acompañan a la presente Memoria Descriptiva un juego de planos cuyas figuras representan lo siguiente:

25
30 Figura 1ª.- Muestra una vista en perspectiva del vástago al que se abisagra la propia puerta, apreciándose en la misma figura el juego de palancas y mecanismo conjunto para.

1 la realización del cierre de la propia puerta.

Figura 2ª.- Muestra una vista en alzado del conjunto del mecanismo representado en la figura anterior.

5 Figura 3ª.- Muestra una vista en planta del mueble esquinero realizado según la invención, cuya posición corresponde a la de la propia puerta cerrada.

10 Figura 4ª.- Muestra una vista en planta similar a la representada en la figura 3ª, en la que se aprecia la puerta del mueble abierta, es decir, estando éste en servicio y funcionamiento.

Figura 5ª.- Muestra una vista en alzado parcialmente seccionada, según su eje de giro, del conjunto que constituye el mueble.

15 Figura 6ª.- Muestra una vista en perspectiva del armazón constitutivo del mueble, exento de las bandejas y demás mecanismos, en el que se aprecian únicamente lo que es el propio armazón, así como el eje de giro.

20 A la vista de las figuras, puede observarse el armazón prismático del propio mueble, el cual presenta cuatro de sus caras laterales constituidas por sendas parejas de paneles 19 acoplados entre sí y determinando dos diedros en oposición, materializándose las otras dos caras del cuerpo prismático o armazón del mueble, mediante un panel posterior 20 y otros dos paneles frontales 14, constitutivos de la propia puerta. Dicho armazón se complementa con una cruz

25 metálica 16 de refuerzo con los extremos de sus brazos fijados a los paneles 19 que constituyen las caras laterales del aludido mueble.

30 Este armazón va dotado inferiormente de un plato base 17 fijado inamoviblemente a la base del mueble, de tal modo

1 que entre dicho plato base 17 y la cruz metálica 16 superior
se ha previsto un eje de giro 1 montado entre dos pivotes 23
fijos a la propia cruz 16 y al aludido plato base 17, com-
portando dicho eje de giro 1 una serie de bandejas 15 dis-
5 puestas en posición horizontal y paralelamente entre sí, las
cuales bandejas 15 son circulares y están exentas de un sec-
tor circular sobre los que se han montado dos paneles 26 que
forman ángulo entre sí, de modo que dichos paneles 26 giran
juntamente con las bandejas 15 y son los que permiten intro-
ducir la puerta 14 en el interior del propio mueble.
10

Por su parte, la puerta está determinada por dos pane-
les 14 formando un diedro recto proyectado hacia el exterior
de forma que dichos paneles 14 están abisagrados entre sí en
el punto 21 y a su vez abisagrados a los paneles 26 a través
15 de los puntos de articulación 24 y 25 respectivamente, en
tanto que uno de los mencionados paneles 14 que componen di-
cha puerta presenta solidariamente una pletina 2 que compor-
ta una bisagra 13 de acoplamiento al extremo acodado 4 de un
vástago 3 que lleva solidarizado un rodillo 5, susceptible
20 de deslizarse a través de un canal circular 18, previsto en
el plato base 17.

Por otra parte, el mecanismo que permite la apertura
y cierre de la puerta 14, el bloqueo y desbloqueo del eje 1,
va montado sobre una chapa 27, la cual presenta dos troquela-
25 dos, uno anterior y otro posterior, en escuadra, con sendos
orificios sobre los que va montado y puede discurrir el vás-
tago 3. Entre ambos orificios, es decir, entre ambos troque-
lados en escuadra, existe un resorte helicoidal 9 montado
sobre el propio vástago 3, de tal forma que dicho resorte 9
30 se comprime al empujar la puerta 14 y al desplazarse, con

1 ello, el vástago 3. Cuando el rodillo 5 haya realizado un giro completo, el referido resorte 9, al descomprimirse, da el primer impulso para que la puerta se cierre.

5 Asimismo, en el cierre y apertura de dicha puerta colaboran el conjunto de palancas 10 y 11, las cuales están constituidas por pletinas, de forma que la palanca o pletina 10 es fija y se halla solidarizada por uno de sus extremos a la placa metálica 27, en tanto que por su otro extremo va articulada al extremo de la palanca móvil 11 constituida por dos
10 tramos superpuestos, con su otro extremo articulado a una pequeña pletina fijada al propio vástago 3, estando dichos dos tramos de pletinas constitutivos de la palanca 11 rodeados por otro resorte helicoidal 12.

15 El mecanismo de bloqueo está constituido por una pieza 6 que se alberga en una escotadura 22 del plato base 17, presentando dicha pieza de bloqueo 6 un eje 8, de tal forma que dicha pieza de bloqueo 6 se desbloqueará al salir de la escotadura 22 del plato 17, por efecto del giro del eje 8 que es obligado a girar mediante un perfil 7.

20 Con esta constitución, la apertura de la puerta se realiza de la forma siguiente:

25 Se aplica una presión sobre los paneles 14 constitutivos de la propia puerta, cuya presión se realiza, lógicamente hacia el interior, de tal modo que al empujar dicha puerta hacia dentro el vástago 3 se desplaza por el interior del mueble, con lo que el troquelado 4' de dicho vástago 3 motiva el levantamiento de la pieza o perfil 7 y con ello la salida de la pieza de bloqueo 6 de la escotadura del plato 17, quedando de esta forma desbloqueado el mecanismo. Al mismo tiempo, el
30 rodillo 5 penetra en el canal 18 por donde, al actuar manual-

1 mente sobre las bandejas 15, puede desplazarse, para que cuando dicho rodillo 5 dé la vuelta completa al canal circular 18 vuelva a su primitiva posición por efecto del juego de palancas y muelles previstos para tal fin y, en consecuencia, cerrarse de nuevo la puerta.

5 El primer impulso para el cerrado de la puerta, se realiza mediante el resorte 9 montado sobre el propio vástago 3, el cual muelle 9 se comprime al empujar la puerta y al desplazarse con ello el vástago 3, de tal modo que cuando el rodillo 5 haya hecho el giro completo, el muelle referido 9, al descomprimirse, da el primer impulso para que la puerta se cierre, colaborando en ello el conjunto de palancas 10 y 11 y el muelle o resorte 12 montado sobre las dos láminas superpuestas que constituyen la propia palanca 11.

15 Es decir, que el vástago 3 con su acodamiento 4 unido a las puertas 14 y a través de la bisagra 13, se introduce hacia el interior del mueble al aplicar una presión sobre la propia puerta 14, con lo que la curvatura 4' actúa sobre el perfil 7 levantándolo, de tal modo que por elevación de dicho perfil 7 también lo hace la pieza de bloqueo 6 saliéndose de su correspondiente escotadura 22 prevista en el plato base 17, anulándose de esta forma el bloqueo que tiene el sistema.

20 A la vez que esto se produce, el rodillo 5 pasa de la posición mostrada en la figura 3ª a la posición correspondiente a la figura 4ª, quedando libre el conjunto para poder girar por el canal 18 del plato base 17.

25 Por consiguiente, según se muestra en la figura 3ª, en este caso el mueble se encuentra con las puertas 14 cerradas y por consiguiente bloqueado el sistema de apertura; en tanto que en la figura 4ª se representa el mueble en disposi-

1 ción de uso con posibilidad de giro de las bandejas 15, ya
que las puertas 14 han quedado dentro del radio de giro re-
presentado por el tramo circular de línea discontinua.

5 Por otra parte, la figura 1ª muestra el triángulo for-
mado por el vástago 3, la pletina fija 10 y la pletina móvil
superpuesta 11, de modo que al ser empujado el vástago 3, el
muelle 12 es vencido y llevado con su correspondiente pleti-
na 11 hasta la posición que corresponde a la pletina 10, pa-
10 ra que una vez en dicha posición el muelle 12 no producirá
ningún efecto sobre el vástago 3, no ocurriendo lo mismo con
el resorte o muelle 9, el cual es arrastrado por la chapa
27 a la que va unida la pletina móvil 11, para que al llegar
a su posición final producirse un efecto expansivo y conse-
guir desplazar el vástago 3 a su posición original.

15 De lo anteriormente mencionado, se deduce que la ac-
ción de los muelles 9 y 12 es distinta, ya que mientras el
muelle 12 sirve para mantener el vástago 3 en su posición
estacionaria, el muelle 9 es el que comienza en principio la
reacción de expansión ayudada despues por el aludido muelle
20 resorte 12.

No se considera necesario hacer más extensa esta des-
25 cripción para que cualquier persona perita en la materia
comprenda perfectamente la idea que se desea patentar, así
como las ventajas que de su realización industrial han de
derivarse.

30 Por todo ello, y para evitar posibles imitaciones, se
presenta esta solicitud, pidiendo la explotación exclusiva
de la idea descrita, de acuerdo con las consideraciones y
puntos que se desean reivindicar, que se concretan en las
páginas siguientes:

REIVINDICACIONES

1
1a.- "MUEBLE ESQUINERO PERFECCIONADO", que estando
constituido a partir de un armazón prismático de bases exa-
gonales, con cuatro de sus caras laterales formando sendos
5 diedros rectos y opuestos, entre cuyos bordes extremos se de-
terminan las dos caras restantes y opuestas del mueble, estan-
do materializada una de dichas caras por un panel dispuesto
entre los bordes internos de dos de las caras correspondien-
tes a uno y otro diedro y estando la otra cara materializada
10 por la puerta del propio mueble, la cual está constituida por
dos paneles formando un diedro recto proyectado hacia el ex-
terior, complementándose el conjunto con un eje vertical, cen-
tral y giratorio que comporta unas bandejas solidarizadas ho-
rizontalmente a dicho eje, y comprendiendo el mueble en cues-
15 tión un dispositivo de apertura y cierre de la puerta, esen-
cialmente se caracteriza porque dicho dispositivo se consti-
tuye a partir de un plato base fijado inamoviblemente a la
base del mueble, entre cuyo plato y la cruz metálica de re-
fuerzo superior del mueble va montado el mencionado eje de
20 giro sobre sendos pitones fijos a la mencionada cruz y plato,
de tal forma que sobre tal plato se ha previsto un canal anu-
lar a través del cual es susceptible de discurrir un rodillo
solidarizado a un vástago exterior que finaliza en un acoda-
miento de acoplamiento sobre una bisagra prevista en una ple-
25 tina fijada a uno de los dos paneles que conforman la puerta,
cuyos paneles están abisagrados entre sí en orden a poder
realizar un cierre o abertura de los mismos, para la propia
apertura o cierre respectivamente de la puerta en cuestión;
con la particularidad de que el mecanismo de apertura y cie-
30 rre de la puerta propiamente dicho va montado sobre una pla-

1 ca metálica dotada de dos troquelados en escuadra, con sendos
orificios, sobre los que va montado y discurre el vástago
que comporta el rodillo, de tal forma que el propio vástago
5 cuenta con un resorte helicoidal montado sobre el mismo y
emplazado entre los dos troquelados a escuadra de la placa
metálica; habiéndose previsto asimismo un juego de palancas,
una de las cuales se halla fijado por uno de sus extremos a
la placa metálica, en tanto que por su otro extrema va arti-
10 culada al extremo de otra palanca superpuesta a una tercera
que por su extremo opuesta va articulada a una pequeña pletina
fijada al propio vástago, estando las dos palancas super-
puestas rodeadas por otro muelle helicoidal.

15 2ª.- "MUEBLE ESQUINERO PERFECCIONADO", según reivindi-
cación 1ª, caracterizado porque las bandejas montadas sobre
el eje de giro vertical son circulares y están exentas de un
sector circular sobre el que van montados unos paneles que
forman ángulo entre sí, permitiendo con ello la introducción
de los paneles constitutivos de la puerta cuando esta se abre
20 con la particularidad de que los referidos paneles de la puer-
ta van articulados, mediante unas pletinas o brazos faculta-
dos de giro por sus extremos, a los correspondientes paneles
de las bandejas anteriormente mencionados.

25 3ª.- "MUEBLE ESQUINERO PERFECCIONADO", según reivindi-
caciones 1ª y 2ª, caracterizado porque el vástago que compor-
ta el rodillo va dotado de un troquelado constitutivo de un
saliente arqueado que, en el desplazamiento del vástago cuan-
do la puerta se abre, motiva el levantamiento de una pieza
constitutiva de un perfil en "L" que se encuentra relacionada
30 con otra pieza determinativa del bloqueó y dispuesta sobre
una ventana practicada en el plato base, lo cual da origen

1 al, desbloqueo del mecanismo a la vez de que el rodillo del
vástago penetra y discurre por el canal del plato, de forma
que cuando dicho rodillo ha efectuado el giro completo so-
bre el referido canal del plato base, el muelle helicoidal
5 previsto en el vástago se expansiona dando un impulso para
el cierre de la puerta, siendo materializado dicho cierre
con la ayuda del juego de palancas.

10 4a.- Se reivindica por último como objeto sobre el
que ha de recaer el Modelo de Utilidad que se solicita:
"MUEBLE ESQUINERO PERFECCIONADO".

Todo conforme queda descrito y reivindicado en la
presente Memoria Descriptiva, que consta de trece páginas
mecanografiadas y dibujos adjuntos.

15 Madrid, 18 Noviembre 1976

BERNARDO UNGRIA
p.p.



20

25

30

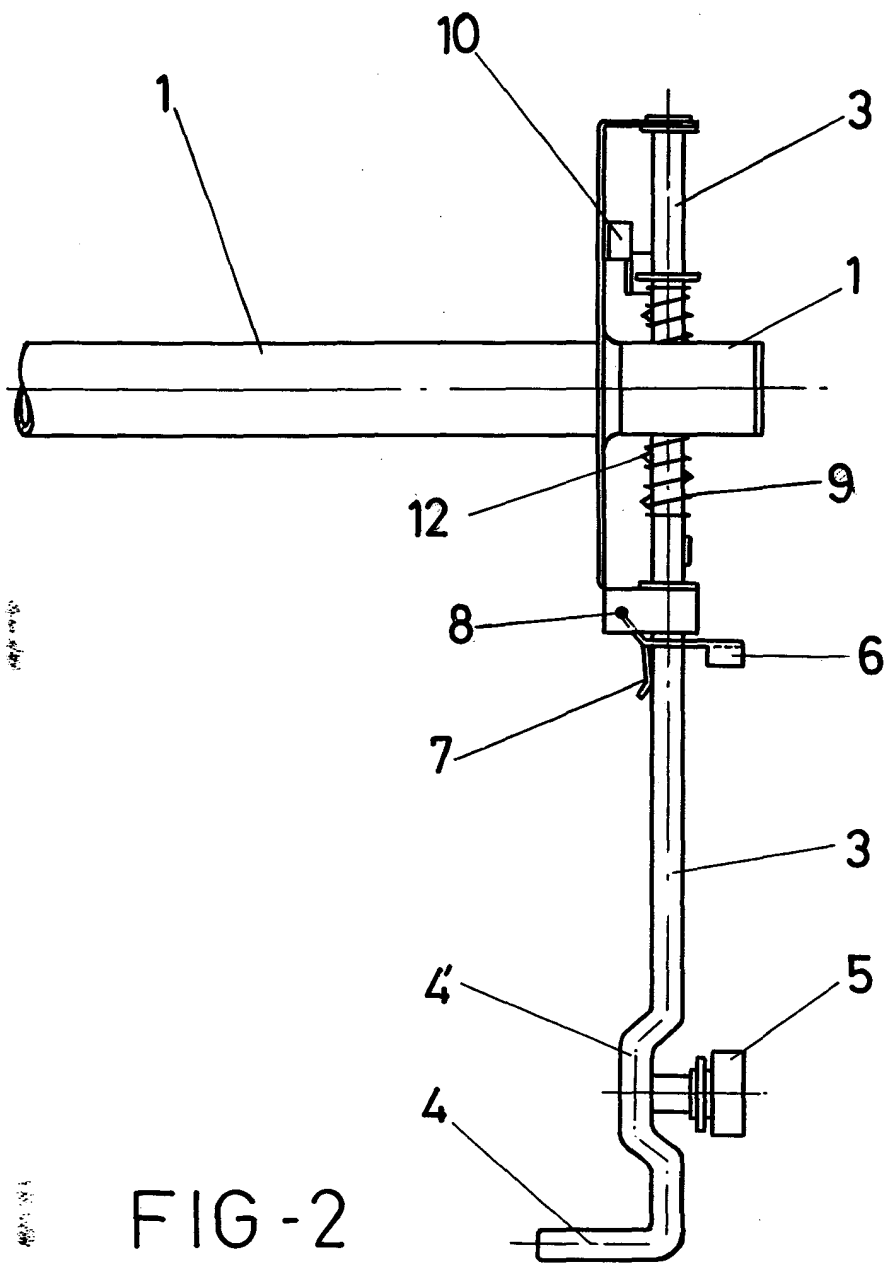


FIG-2

ESCALA VARIABLE

Madrid, 18 de noviembre de 1976

BERNARDO UNGRIA

p. p.

1557

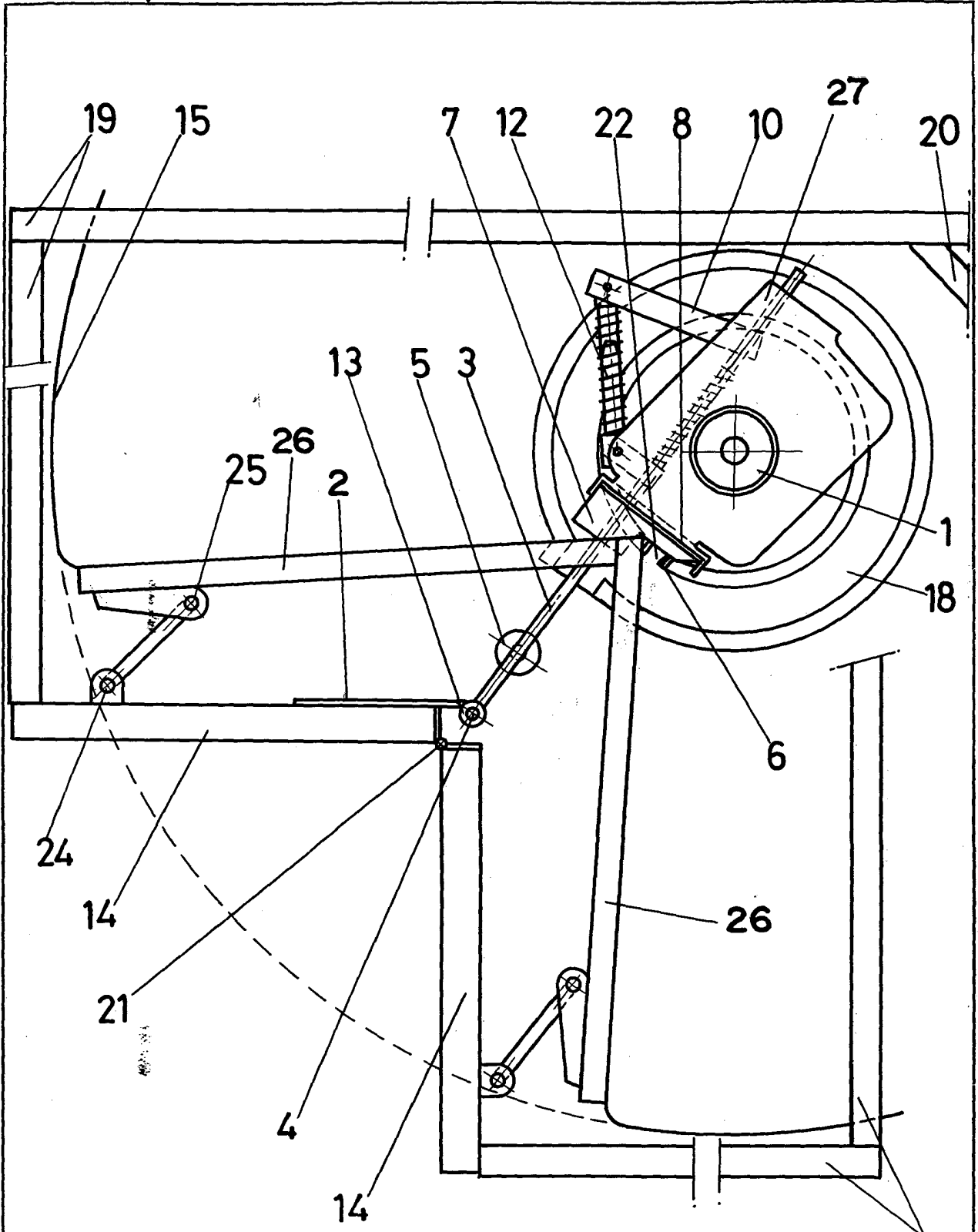


FIG - 3

ESCALA VARIABLE

Madrid, 18 de noviembre de 1976

BERNARDO UNGRIA

P. P.

1557

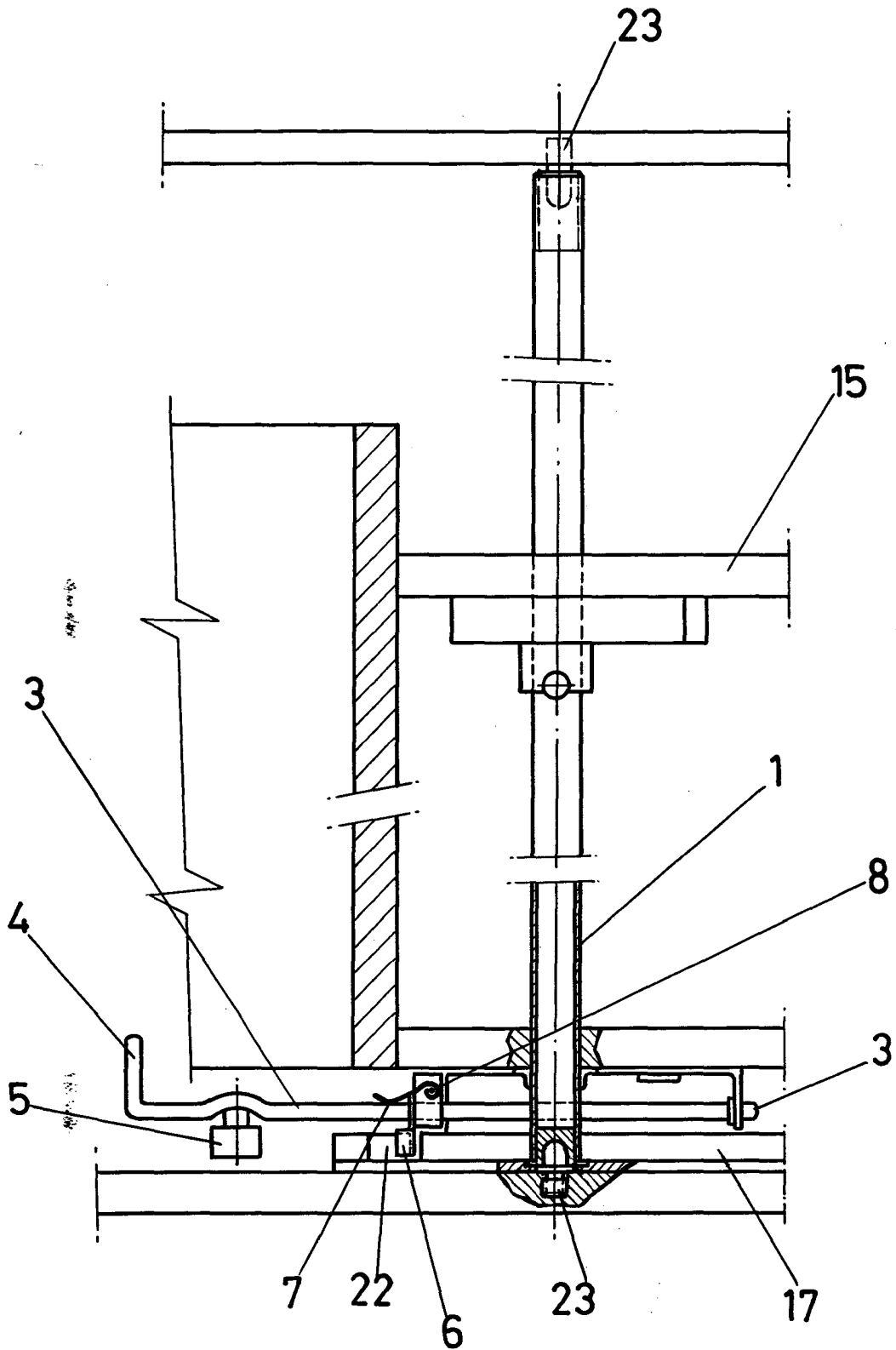


FIG - 5

ESCALA VARIABLE

Madrid, 18 de Noviembre de 1976

BERNARDO UNGRIA

P. P.

1557

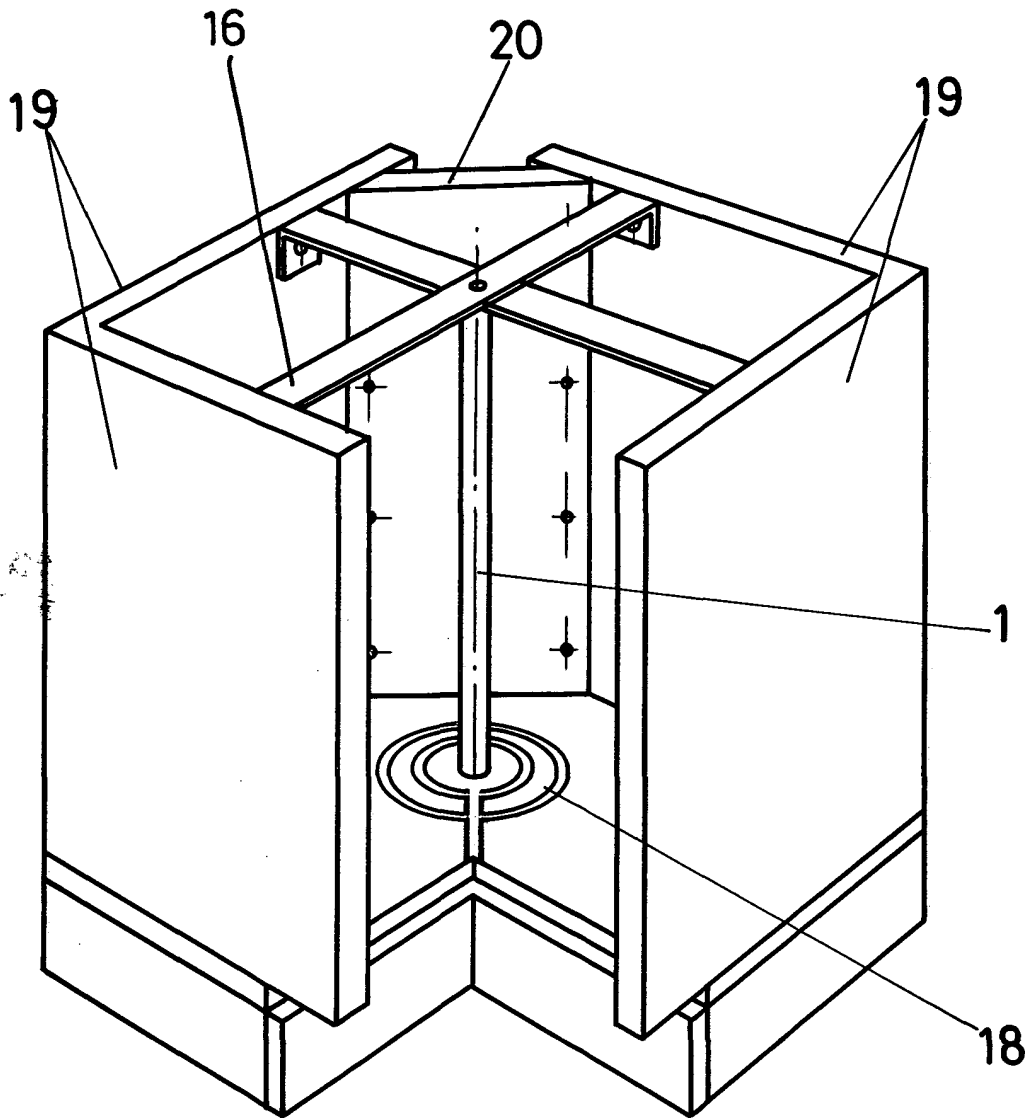


FIG-6

ESCALA VARIABLE

Madrid, 18 de noviembre de 1976

BERNARDO UNGRIA

P. P.

1557