



ESPAÑA

ES

NUMERO	11
224.545	21
FECHA DE PRESENTACION	22
17-11-76	

10 Y

MODELO DE UTILIDAD
224.545

30 PRIORIDADES:	31 NUMERO	32 FECHA	33 PAIS
-----------------	-----------	----------	---------

47 FECHA DE PUBLICIDAD	51 CLASIFICACION INTERNACIONAL
	B 65 D

54 TITULO DE LA INVENCIÓN
TAPA PERFECCIONADA PARA RECIPIENTES.

71 SOLICITANTE (S)
D. JUAN SENENT SANCHIS

DOMICILIO DEL SOLICITANTE
Avda. Dos de Mayo, 16 ALDAYA (VALENCIA)

72 INVENTOR (ES)

73 TITULAR (ES)

74 REPRESENTANTE
D. BERNARDO UNGRIA GOIBURU

1 El Estatuto vigente sobre Propiedad Industrial, de
26 de Julio de 1929, en su texto refundido publicado el 30
de Abril de 1930, establece los caracteres de patentabili-
5 dad de las invenciones de tipo industrial que tienen por
objeto obtener ventajas sobre lo ya conocido, admitiendo
por consiguiente como patentables; las nuevas máquinas, a-
paratos, instrumentos, procesos de fabricación, etc. La am-
plitud de conceptos previstos como patentables, ha llevado
al legislador a aclarar (Artº. 46) que la enumeración con-
10 tenida en dicho cuerpo legal es puramente enunciativa y no
limitativa, haciéndola extensiva incluso a los descubrimien-
tos de tipo científico (Artº. 47).

15 El Decreto de 26 de Diciembre de 1947, recogiendo
la Orden de 18 de Noviembre de 1935, confirma el criterio
legal de que también serán patentables los instrumentos, ob-
jetos, o partes de los mismos, que aporten a la función a
que son destinados, un beneficio o efecto nuevo, y en defi-
nitiva que constituyan una mejora sustancial sobre lo ante-
riormente conocido.

20 Pues bien, a tenor de lo expuesto, y en base al ar-
ticulado que recoge los conceptos expresados, debe conside-
rarse, que la invención a que se refiere la presente memo-
ria, constituye una novedad industrial, con características
y ventajas que la hacen merecedora del privilegio de explo-
25 tación exclusiva que por ella se solicita, premiando así
los méritos de quien aporta a la industria del país una me-
jora efectiva y precisamente comprendida entre las enuncia-
das por la Ley como patentables. (Arts. 46 y 47 en relación
con el 171, en su nueva redacción afectada por la Orden de
30 18 de Noviembre de 1.935).



1 La presente invención se refiere a una tapa
perfeccionada para recipientes, la cual se presenta nota-
blemente mejorada en su concepción y realización, respecto
a otras de análogas finalidad existentes en el mercado, cons-
5 tituyendo un elemento eficaz y seguro para contener con ga-
rantía cualquier producto en el recipiente.

En la actualidad, existen infinidad de tapas
para recipientes de todas formas y dimensiones, utilizando
sistemas de sujeción distintos, siendo las tapas más usua-
10 les las que presentan una aleta periférica y una ranura en
el borde inferior de la tapa, introduciéndose en dicha ra-
nura por presión el borde superior del recipiente. También
es conocida la tapa que se sujeta al recipiente mediante un
sistema de rosca, y así sucesivamente podríamos mencionar
15 infinidad de formas de sujeción de tapas en recipientes de
igual finalidad que la que nos ocupa.

La tapa perfeccionada para recipientes, obje-
to de la presente invención constituye una tapa fácil de
situar en el recipiente y muy segura, pudiendo contener cual-
20 quier producto con la certeza de que la tapa queda por pre-
sión perfectamente encajada al recipiente, conservando per-
fectamente el producto situado en él.

Esta tapa para recipientes está constituida
por un cilindro de madera de pequeña altura, provisto en
25 su base inferior y perimetralmente de un escalonamiento so-
bre el cual se acopla una prolongación constituida por una
pieza moldeada en plástico que determina un cuello para a-
justarse sobre la boca de un recipiente. Esta pieza moldeada
en plástico presente interiormente un asiento sobre el
30 que se ajusta el cilindro de madera y exteriormente dispone



1 de una aleta de forma redondeada a modo de valona que sobresale periféricamente del cuerpo cilíndrico.

5 También dispone de un cuello, ya mencionado anteriormente, que se extiende longitudinalmente hacia abajo y sirve para el ajuste a presión en la boca de un recipiente.

10 Para completar la descripción que seguidamente se va a realizar, y con objeto de ayudar a una mejor comprensión de las características del invento, se acompaña a la presente memoria descriptiva, formando parte integrante de la misma, una hoja única de planos con dos figuras representativas de la presente invención.

15 Figural.- Representa una sección de la tapa, en la que se observa la pieza cilíndrica con un escalonamiento en su base inferior y la pieza moldeada que se dispone sobre el escalonamiento, distinguiéndose principalmente en dicha pieza moldeada el cuello que ha de ajustar sobre la boca del recipiente y la aleta periférica en forma de valona.

20 Figura 2.- Representa una vista en planta de la tapa observándose perfectamente la pieza cilíndrica de madera y sobresaliendo de dicha pieza la aleta periférica en forma de valona.

25 A la vista de las figuras representadas puede observarse el cilindro de madera (1) de escasa altura provisto en su base de un escalonamiento (2) sobre el que se acopla una pieza moldeada en plástico (3) que dispone de un cuello (4) que ajustará sobre la boca de un recipiente. Interiormente esta pieza (3) presenta un asiento (5) en el que se ajusta el cilindro de madera (1) y en el exterior dispo-

30



1 ne de una aleta (6) en forma de valona que sobresale peri-
féricamente del mencionado cuerpo cilíndrico (1).

5 Como puede deducirse a través de la descrip-
ción realizada el cuello (4) se ajustará por presión al re-
cipientes con lo cual éste quedará hermeticamente cerrado.

Para separar la tapa del recipiente, bastará
con tirar del cuerpo cilíndrico (1) y en consecuencia el cue-
llo (4) se separará del mencionado recipiente.

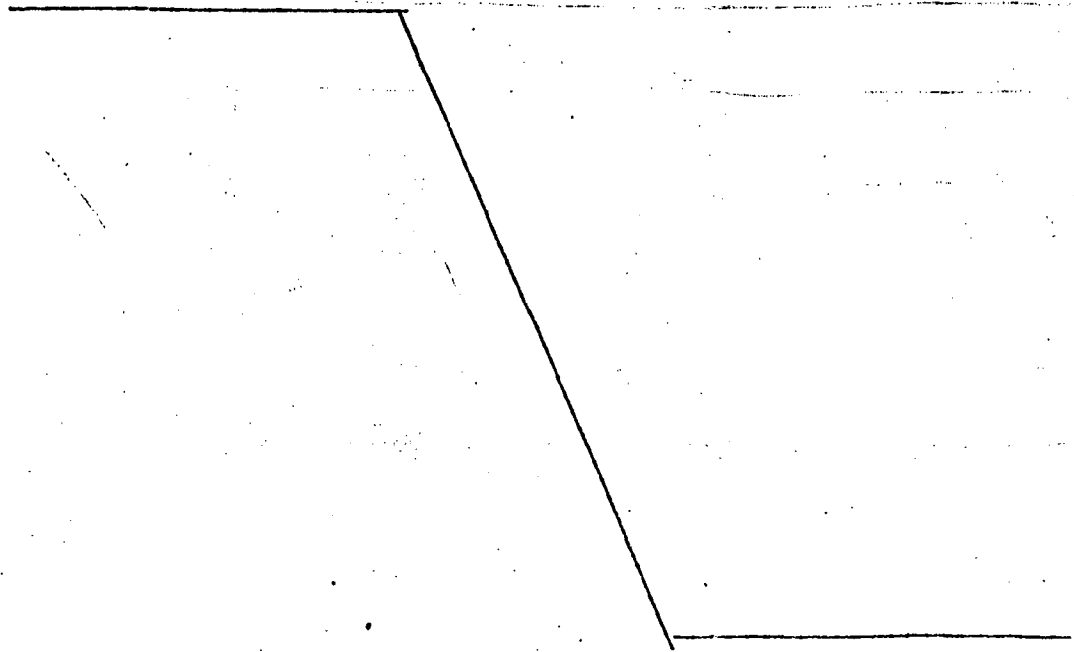
10 No se considera necesario hace más extensa
esta descripción para que cualquier persona perita en la
materia comprenda perfectamente la idea que se desea paten-
tar, así como las ventajas que de su realización industrial
han de derivarse.

15 Por todo ello, y para evitar posibles imita-
ciones, se presenta esta solicitud, pidiendo la explotación
exclusiva de la idea descrita, de acuerdo con las conside-
raciones y puntos que se desean reivindicar, que se concre-
tan en las páginas siguientes:

20

25

30



1 Hecha la descripción a que se refiere la memoria
que antecede, es preciso insistir en que los detalles de
realización de la idea expuesta, pueden variar, es decir,
5 que pueden sufrir pequeñas alteraciones, basadas siempre
en los principios fundamentales de la idea, que son en esen-
cia los que quedan reflejados en los párrafos de la descrip-
ción hecha. En efecto, el Artículo 48 del Estatuto vigente
sobre Propiedad Industrial, establece como no patentables,
10 en su apartado tercero, "los cambios de forma, dimensiones,
proporciones y materias de un objeto ya patentado" fijando
así el criterio del legislador en el sentido de que paten-
tada una idea que pueda dar lugar a una realidad práctica
e industrializable, nadie podrá apoyarse en ella para, a
pretexto de haber introducido ligeras modificaciones, pre-
15 sentarla como nueva y propia.

Este principio, en cuanto al alcance de la protec-
ción del objeto patentado se refiere, se halla confirmado
por numerosas Sentencias del Tribunal Supremo, y entre -
ellas, como más terminantes, en las de fechas 16 de octubre
20 de 1954, 23 de enero de 1959, 20 de marzo de 1964 y otras.

Establecido el concepto expresado, en cuanto a la
amplitud que debe darse a la protección solicitada, se re-
dacta a continuación la Nota de Reivindicaciones, de acuer-
do con lo que se establece en el último párrafo del apar-
25 tado tercero del Artículo 100 de la Ley, sintetizando así
las novedades que se desean reivindicar:

NOTA DE REIVINDICACIONES

En resumen, el privilegio de explotación exclusi-
va que se solicita, recaerá sobre las reivindicaciones si-
30 guientes:

22 12 1976

1

1.-TAPA PERFECCIONADA PARA RECIPIENTES, caracterizada esencialmente por el hecho de estar constituida por un cilindro de madera -1- de pequeña altura, sobre cuya base -2- se dispone acoplada una prolongación, constituida por una pieza -3- moldeada en plástico, determinante de un cuello -4- para ajustar sobre la boca del recipiente.

5

2.- TAPA PERFECCIONADA PARA RECIPIENTES, caracterizada esencialmente por el hecho de que la pieza moldeada -3- presenta interiormente un asiento -5- para ajustar el cilindro de madera -1-, sobresaliendo periféricamente de éste en forma de valona -6-.

10

3.- Se reivindica por último como objeto sobre el que ha de recaer el Modelo de Utilidad que se solicita:
TAPA PERFECCIONADA PARA RECIPIENTES.

15

Todo conforme queda descrito y reivindicado en la presente Memoria descriptiva que consta de siete páginas mecanografiadas y dibujos adjuntos.

Madrid, 17 de Noviembre de 1976
BERNARDO UNGRIA
P.P.

20



25

30

FIG -1

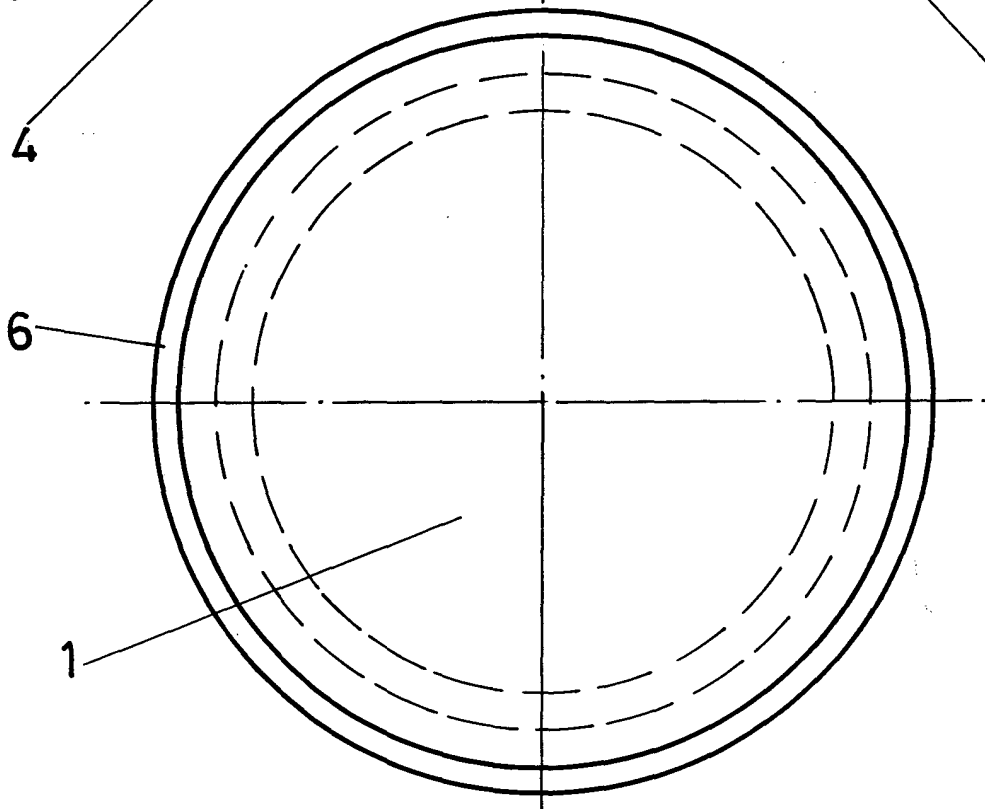
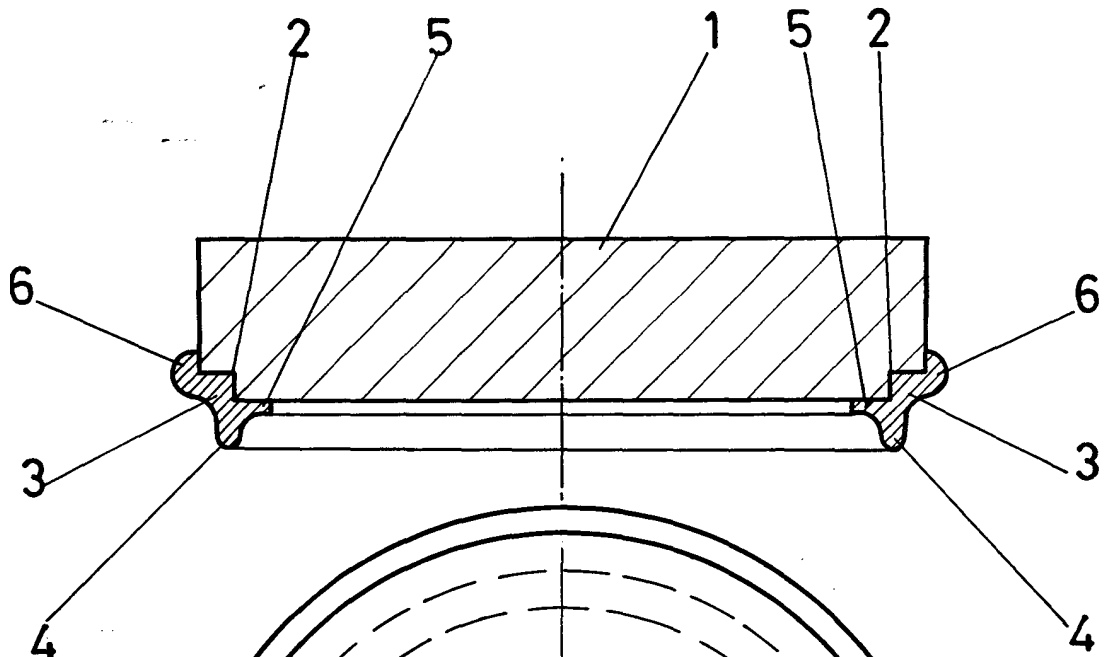


FIG -2

ESCALA VARIABLE

Madrid, 17 de Noviembre de 1976

BERNARDO UNGRIA

P. P.