



19 ES	11 NUMERO 21 224.543	10 Y
	22 FECHA DE PRESENTACION 17-11-76	

MODELO DE UTILIDAD
224.543

30 PRIORIDADES:	32 FECHA	33 PAIS
31 NUMERO		

47 FECHA DE PUBLICIDAD <i>1-4-77</i>	51 CLASIFICACION INTERNACIONAL <i>F d I J</i>
---	--

54 TITULO DE LA INVENCIÓN
"BLANCO PARA EJERCICIOS DE TIRO, DE JUGUETE"

71 SOLICITANTE (S)
D. JOSE MARCO MARTINEZ

DOMICILIO DEL SOLICITANTE
Dos de Mayo nº 7-A-C IBI (Alicante).

72 INVENTOR (ES)

73 TITULAR (ES)

74 REPRESENTANTE
D. BERNARDO UNGRIA GOIBURU

1 El Estatuto vigente sobre Propiedad Industrial, de
26 de Julio de 1929, en su texto refundido publicado el 30
de Abril de 1930, establece los caracteres de patentabili-
dad de las invenciones de tipo industrial que tienen por
5 objeto obtener ventajas sobre lo ya conocido, admitiendo
por consiguiente como patentables, las nuevas máquinas, a-
paratos, instrumentos, procesos de fabricación, etc. La am-
plitud de conceptos previstos como patentables, ha llevado
al legislador a aclarar (Artº. 46) que la enumeración con-
10 tenida en dicho cuerpo legal es puramente enunciativa y no
limitativa, haciéndola extensiva incluso a los descubrimien-
tos de tipo científico (Artº. 47).

15 El Decreto de 26 de Diciembre de 1947, recogiendo
la Orden de 18 de Noviembre de 1935, confirma el criterio
legal de que también serán patentables los instrumentos, ob-
jetos, o partes de los mismos, que aporten a la función a
que son destinados, un beneficio o efecto nuevo, y en defi-
nitiva que constituyan una mejora sustancial sobre lo ante-
riormente conocido.

20 Pues bien, a tenor de lo expuesto, y en base al ar-
ticulado que recoge los conceptos expresados, debe conside-
rarse, que la invención a que se refiere la presente memo-
ria, constituye una novedad industrial, con características
y ventajas que la hacen merecedora del privilegio de explo-
25 tación exclusiva que por ella se solicita, premiando así
los méritos de quien aporta a la industria del país una me-
jora efectiva y precisamente comprendida entre las enuncia-
das por la Ley como patentables. (Arts. 46 y 47 en relación
con el 171, en su nueva redacción afectada por la Orden de
30 18 de Noviembre de 1.935).

1 La presente invención, según se expresa en el enunciado de esta Memoria descriptiva consiste en blanco para ejercicios de tiro, de juguete.

5 Concretamente el blanco para ejercicios de tiro se constituye mediante una carcasa que puede configurarse mediante un diseño caprichoso, y que presenta unas ventanas frontales y una abertura en su fondo. Por las ventanas se asoman alternativamente los blancos, que se encuentran articulados en una varilla sometida a un desplazamiento alternativo de vaivén, al estar uno de sus extremos acoplado a un mecanismo convencional de biela y manivela.

10 El conjunto se complementa con una varilla posterior a la portadora de los blancos, que dispone de unos acodamientos angulares. Al realizarse un impacto sobre uno de los blancos, éste quedará abatido hacia atrás apoyándose sobre la segunda de las varillas, y al disponer la primera de un movimiento de vaivén, la figura topará con los acodamientos angulares y por lo tanto será elevada a su posición primitiva, volviendo a adoptar una posición sobre la que se puede hacer un impacto perfectamente.

15 Por consiguiente, con esta disposición se consigue un blanco para ejercicios de tiro en el cual no hace falta realizar ningún movimiento por el tirador para que el blanco una vez abatido vuelva a su posición de principio.

25 Para complementar la descripción que seguidamente se va a realizar y con el fin de ayudar a la mejor comprensión de las características del invento, se acompaña con la presente Memoria descriptiva una hoja de dibujos donde se ha representado una vista en perspectiva de la car-

30

1 casa portadora de los blancos, desprovista de su pared posterior.

5 A tenor de los planos comentados, el blanco para ejercicios de tiro, de juguete, se encuentra constituido por una serie de figuras 1 articuladas sobre una varilla horizontal 2.

10 La varilla 2 está dotada de un movimiento longitudinal rectilíneo alternativo, mediante la relación de su extremo 3 acodado con un mecanismo convencional de biela y manivela 4.

La varilla 2 está combinada con otra varilla 5, paralela a ella y fija detrás de las figura 1. La varilla 5 comprende unos acodamientos angulares 6.

15 Todo este conjunto queda encerrado en una carcasa 7 provista de ventanas frontales 8 en correspondencia con cada figura 1. La caja 7 comprende además una ranura 9 en su fondo 10 para la salida de los proyectiles que hayan podido entrar por las ventanas 8.

20 A base de esta constitución, y disponiendo las figuras 1 en posición vertical, y el mecanismo convencional de biela y manivela convenientemente en marcha, se podrán realizar los ejercicios de puntería, de tal manera que al haber realizado un impacto sobre un blanco 1, éste se abatirá hacia atrás apoyándose sobre la barra 5. Como continuamente la varilla 2 se encuentra realizando un movimiento de vaivén, la figura 1 se irá deslizando por la citada varilla 5 hasta que tropiece con los acodamientos 6 y por lo tanto volverá a su posición inicial vertical, con lo cual otra vez se podrán realizar impactos sobre la citada 1.

30 De esta manera se consigue un mecanismo -

1 en el cual no debe de intervenir el tirador para volver a -
posicionar otra vez los blancos en su posición correcta.

5 La carcasa 7 puede adoptar cualquier -
configuración y los proyectiles que hayan hecho un impacto
o que hayan pasado por las ventanas 8, podrán ser extraídas
del interior de la carcasa 7 a través de la ranura 9 del -
fondo 10 de la citada carcasa 7.

10 No se considera necesario hacer más ex-
tensa esta descripción para que cualquier persona perita en
la materia comprenda perfectamente la idea que se desea pa-
tentar, así como las ventajas que de su realización indus-
trial han de derivarse.

15 Por todo ello, y para evitar posibles :.
imitaciones, se presenta esta solicitud, pidiendo la explo- :.
tación exclusiva de la idea descrita, de acuerdo con las -- :.
consideraciones y puntos que se desean reivindicar que se - :.
concretan en las páginas siguientes:

20

25

30

1 Hecha la descripción a que se refiere la memoria
que antecede, es preciso insistir en que los detalles de
realización de la idea expuesta, pueden variar, es decir,
que pueden sufrir pequeñas alteraciones, basadas siempre
5 en los principios fundamentales de la idea, que son en esen-
cia los que quedan reflejados en los párrafos de la descrip-
ción hecha. En efecto, el Artículo 48 del Estatuto vigente
sobre Propiedad Industrial, establece como no patentables,
en su apartado tercero, "los cambios de forma, dimensiones,
10 proporciones y materias de un objeto ya patentado" fijando
así el criterio del legislador en el sentido de que paten-
tada una idea que pueda dar lugar a una realidad práctica
e industrializable, nadie podrá apoyarse en ella para, a
pretexto de haber introducido ligeras modificaciones, pre-
15 sentarla como nueva y propia.

Este principio, en cuanto al alcance de la protec-
ción del objeto patentado se refiere, se halla confirmado
por numerosas Sentencias del Tribunal Supremo, y entre -
ellas, como más terminantes, en las de fechas 16 de octubre
20 de 1954, 23 de enero de 1959, 20 de marzo de 1964 y otras.

Establecido el concepto expresado, en cuanto a la
amplitud que debe darse a la protección solicitada, se re-
dacta a continuación la Nota de Reivindicaciones, de acuer-
do con lo que se establece en el último párrafo del apar-
25 tado tercero del Artículo 100 de la Ley, sintetizando así
las novedades que se desean reivindicar:

NOTA DE REIVINDICACIONES

En resumen, el privilegio de explotación exclusi-
va que se solicita, recaerá sobre las reivindicaciones si-
30 guientes:

1

1a.- "BLANCO PARA EJERCICIOS DE TIRO, DE JUGUETE", caracterizado esencialmente porque está constituido por una serie de figuras (1) articuladas sobre una varilla horizontal (2), cuya varilla está dotada de un movimiento longitudinal rectilíneo alternativo, mediante la relación de uno de sus extremos (3) con un mecanismo convencional de biela y manivela (4), estando combinada dicha varilla soporte (2) de las figuras (1) con otra varilla (5) paralela fija detrás de las figuras (1), que comprende unos acodamientos angulares (6) que determinan elevaciones oblicuas en el campo de vaivén de cada figura (1); de manera que el impacto de un proyectil contra una figura (1), ocasiona la basculación y apoyo de la misma contra la varilla (5) trasera, cuyos acodamientos (6), en el vaivén de la primera varilla (2), consigue el levantamiento de recuperación de las figuras (1); quedando el conjunto de figuras (1) y mecanismo, encerrado en una caja (7) con ventanas frontales (8), detrás de las cuales pasan en vaivén las figuras (1), cuya caja (7) comprende una ranura (9) en el fondo (10) para salida de proyectiles.

5

10

15

20

25

30

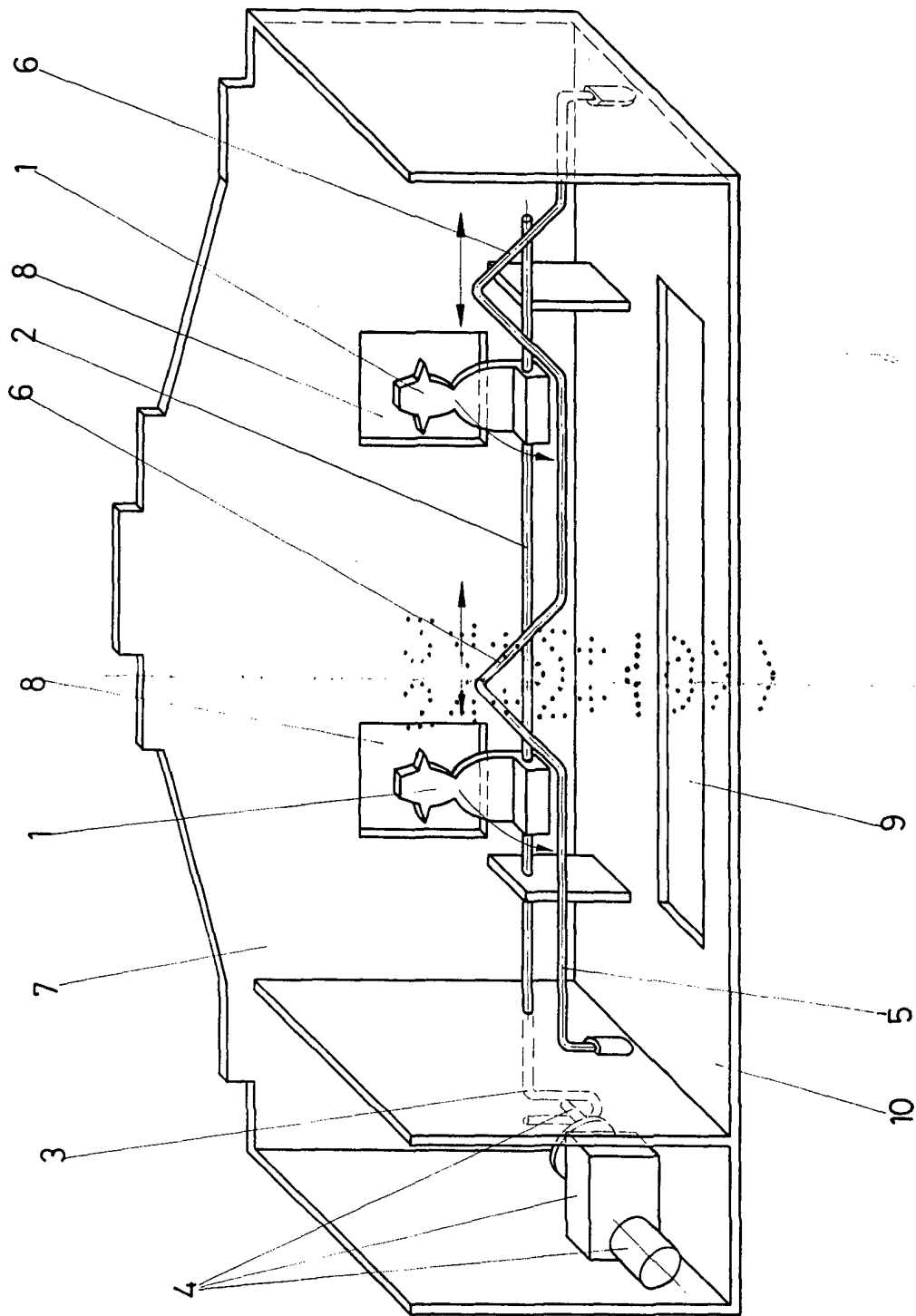
2a.- Se reivindica por último como objeto sobre el que ha de recaer el Modelo de Utilidad que se solicita por: " BLANCO PARA EJERCICIOS DE TIRO, DE JUGUETE".

-

-

-

-



ESCALA VARIABLE
Madrid, 17 de NOVIEMBRE de 1976
BERNARDO UNGRIA
P. P.