



ESPAÑA

(19) ES	(11) NÚMERO 224532	(10) Y
(21)	(22) FECHA DE PRESENTACION 17 NOV. 1976	

MODELO DE UTILIDAD
224.532

(30) PRIORIDADES:	(32) FECHA	(33) PAIS
(31) NUMERO		

(47) FECHA DE PUBLICIDAD	(51) CLASIFICACION INTERNACIONAL
--------------------------	----------------------------------

(54) TITULO DE LA INVENCIÓN
"CABALLETE DE SEÑALIZACION".

(71) SOLICITANTE (S)
D. MANUEL MORENO VERRIRE.

DOMICILIO DEL SOLICITANTE
MADRID, C/ Gonzalez Arias, nº 3.

(72) INVENTOR (ES)

(73) TITULAR (ES)

(74) REPRESENTANTE
ANGEL LUIS DE LA HERRAN Y DE LAS POZAS.

El presente Modelo de Utilidad se refiere a un caballete de señalización de fácil y sencilla estructura muy versátil y de cómoda implantación y manejo.

Son conocidos este tipo de indicadores para clasificar y

5. normalizar los archivos, bibliotecas o cualquier otra entidad en la que la facilidad de búsqueda obliga a mantener una clasificación y división de elementos que debe ser fácilmente controlada y comprobada, no solo por el experto sino por otra cualquier persona que intente encontrar determinado elemento
10. en el total archivado.

Para dicha misión clasificadora se utilizan caballetes separadores e indicativos de las zonas normalizadas en que se ha dividido el conjunto y dichos caballetes son pinzas o pletinas dobles que no solo mencionan la parte interesada sino que la señalizan con zona saliente en la que se permite y admite la implantación de medios indicativos de la zona correspondiente del archivo en la que se encaja dicho caballete, pero dichas piezas presentan muchos inconvenientes tanto constructivos como implantadores como pueden ser la estructura doble que necesita soldadura y dobleces de complicada realiza-

- 15.
- 20.

ción en elementos tan pequeños, así como dificultad para señalar el caballete que normalmente podrá ser utilizado para varias misiones sucesivas o alternativas y es difícil sustituir los indicativos.

5. Para conseguir un elemento que resulta de muy simplificada construcción, sencilla implantación y fácil señalización, con cómodo intercambio de indicativo es lo que se ha pretendido con la presente realización que vamos a describir sobre los dibujos anexos y en los que se ha materializado una solución preferida de la misma dada a título de ejemplo y sin carácter limitativo.
- 10.

En los dibujos:

La figura 1 muestra en planta y perfil un caballete según la invención,

15. la figura 2 muestra una perspectiva del caballete con la señalización implantada y su forma de hacerlo.

Podemos comprobar en los dibujos que se ha señalado por 1 al cuerpo saliente e indicativo del caballete y por 2 al cuerpo pinzante de manera que para facilitar su examen formen un ángulo obtuso de forma que pueda estar realizado en una sola

20.

pieza troquelada con solapas dobladas 3 para pinzar las láminas clasificadoras, mientras que en el cuerpo señalizador 1 se disponen otras solapas dobladas 4 de menor tamaño que servirán para encajar el dobléz inferior del indicador 5 provisto, en el canto superior, de otro dobléz para deslizar sobremontado el canto superior del indicador 1, con lo que la sustitución de dicho señalizador 5 es rápida e instantánea.

Dentro de la esencialidad de la invención caben variantes de detalle, asimismo protegidas y así podrá ser cualquiera el ángulo entre indicador y soporte, cualquiera el tipo de solapa doblada para pinzar el clasificador y, desde luego, cualesquiera las dimensiones y materias en que se construya.

N O T A

Hecha la descripción del presente invento se hace constar que lo que se declara como no practicado ni divulgado en España comprende las siguientes

R E I V I N D I C A C I O N E S

12.- Caballete de señalización, caracterizado por el hecho de estar constituido en una sola pieza troquelada formando ángulo obtuso entre cuerpo de señalización y de

soporte, de forma que en el cuerpo primero se disponen lengüetas dobladas en saliente para combinar su acción antagonista con el canto superior y encajar, en deslizamiento longitudinal, a una vaina impresa con el envés doblado en pestañas longitudinales, mientras que el cuerpo de soporte presenta lengüetas dobladas en saliente para pinzar los clasificadores y señalar la normativa que corresponda.

2a.- CABALLETE DE SEÑALIZACION.

Según se describe y reivindica en la presente Memoria Descriptiva que consta de cinco hojas foliadas y mecanografiadas por una sola cara y de una lámina de dibujos.

Madrid, a 17 NOV. 1978

EL AGENTE OFICIAL

A.S. DE LA ...

Fdo. Guillermo Fernández

Fig. 1

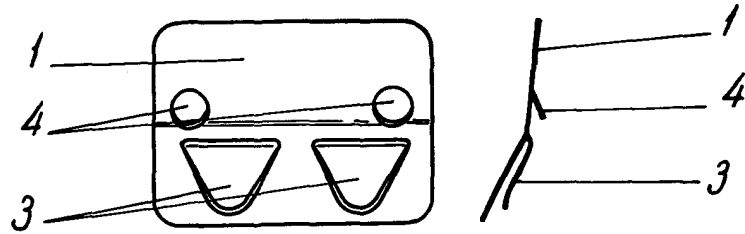
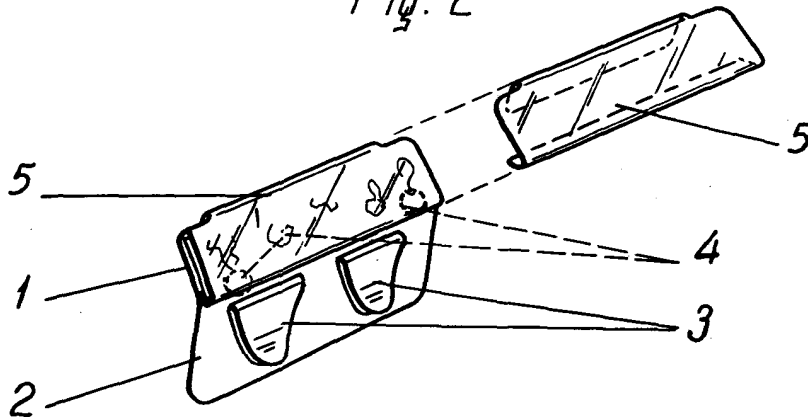


Fig. 2



Escala variable
MADRID,

Reg. Guillermo Fernandez