



ESPAÑA

19	ES	11	224523	10	Y
		21			
		22	FECHA DE PRESENTACION		
			17 noviembre 1976		

MODELO DE UTILIDAD
224.523

30	PRIORIDADES:	32	FECHA	33	PAIS
31	NUMERO				

47	FECHA DE PUBLICIDAD	51	CLASIFICACION INTERNACIONAL
			AU7C

54	TITULO DE LA INVENCIÓN
	"SACO DE DORMIR".

71	SOLICITANTE (S)
	GÉNEROS DE PUNTO MARFÁ, S. A.

	DOMICILIO DEL SOLICITANTE
	Barcelona, calle Balmes, 28

72	INVENTOR (ES)

73	TITULAR (ES)

74	REPRESENTANTE
	Don Ignacio PONTI GRAU

CANCELADO

La presente invención se refiere a un saco de dormir sumamente práctico, que constituye sábana, colcha, manta y edredón a la vez.

5 Para el abrigo de la cama son conocidas las mantas, colchas y edredones que cubren las sábanas. La utilización de estas piezas complica notablemente la realización de la cama.

Otras realizaciones conocidas se refieren al saco de dormir de campaña, constituido por una bolsa rellena de un material de abrigo apropiado, y con medios de cierre, pero que ofrece el inconveniente de que no es posible lavarlo fácilmente. Otro inconveniente de este tipo de saco es que su uso está reducido a situaciones especiales, como son el camping, por cuanto carece de sábana.

15 Estos inconvenientes han sido superados mediante el saco de dormir objeto de la invención, el cual puede utilizarse en camas domésticas, en sustitución de la sábana, colcha, manta y edredón usuales.

20 El saco de dormir consta de una pieza de doble tela formando una funda, provista de una abertura con medios de cierre, a través de la cual es posible colocar o extraer una pieza acolchada, cuyo contorno corresponde al de la funda.

25 Se ha previsto la posibilidad de que, tanto la funda como la pieza acolchada estén dotadas de un corte en el borde correspondiente al cabezal, provisto de un dispositivo de cierre, que permite utilizar el saco en toda su longitud, o bien con la cara superior doblada hacia el

exterior.

También se ha previsto la posibilidad de dotar los dos bordes laterales y el correspondiente al piecero de la cara inferior de la funda, de faldones.

5 Para la mejor comprensión de cuanto queda descrito en la presente memoria, se acompañan unos dibujos en los que, tan sólo a título de ejemplo, se representa un caso práctico de realización del objeto de la invención.

10 En dichos dibujos, la figura 1 es una vista en perspectiva de la funda y la pieza acolchada separadas; la figura 2 es una vista similar en el momento de introducir el acolchado en la funda; la figura 3 es una vista en sección transversal del saco desplegado, con el acolchado en su interior; la figura 4 es una vista en perspectiva del
15 saco doblado en posición de uso, y la figura 5 es una vista similar a la anterior, pero con el saco provisto de faldones.

 El saco descrito consta en los dibujos de una funda de doble tela -1-, dotada en uno de sus bordes de una abertura -2- provista de cierres -3-. En el interior
20 de la funda está alojado un acolchado -4- de contorno idéntico.

 Los bordes laterales y el borde correspondiente a los pies de la funda, están dotados de un cierre de corredera -5-, el cual finaliza a cierta distancia del cabezal -6- del saco.
25

 Por otra parte, el borde correspondiente al cabezal está dotado de un corte -7- en la funda, provisto de un cierre -7a- y otro correspondiente -8- en el acol-

chado, gracias a los cuales es posible utilizar el saco en toda su longitud, o bien con un dobléz superior en la cara externa.

5 Se ha previsto la posibilidad de dotar a los laterales y piecero del saco, de faldones -10-, que contribuyen a su acabado (figura 4).

10 Como se desprende de todo lo descrito, el usuario del saco de dormir queda colocado en medio de las dos mitades del mismo, al doblarlo y cerrar la corredera -5-, con la posibilidad de utilizar el saco en toda su longitud o bien con un dobléz en la parte superior, previa apertura del cierre -7a-.

15 Este saco tiene la ventaja de que a través de la abertura -2- es posible extraer toda la pieza acolchada -4- para proceder a la limpieza del saco, con la funda y acolchados separados. Gracias a ello este saco resulta más higiénico que los utilizados hasta ahora en camping, en los cuales no existen sábanas recambiables. Además, puede utilizarse el saco sin acolchado, como una doble sábana.

20 Si se desea, el saco puede llevar faldones, como ha sido representado en la figura 4 de los dibujos, de tal suerte que la cama adquiere un aspecto estético que en nada se diferencia de una cama dotada de sábanas normales.

25 Serán independientes del objeto de la invención los materiales empleados en la confección de las distintas piezas que componen el saco de dormir, formas y dimenu

siones de las mismas y cuantos detalles accesorios puedan presentarse siempre y cuando no afecten a su esencialidad.

- . -

R E I V I N D I C A C I O N E S

1. Saco de dormir, caracterizado esencialmente por el hecho de que consta de una pieza de doble tela formando una funda, provista de una abertura con medios de cierre a través de la cual es posible colocar o extraer una pieza acolchada, de contorno correspondiente al de la funda.

2. Saco de dormir, según la reivindicación anterior, caracterizado por el hecho de que tanto la funda como la pieza acolchada, pueden estar dotadas de sendos cortes coincidentes en el borde correspondiente al cabezal, disponiendo el de la funda de un cierre que permite utilizar el saco en toda su longitud, o bien con el borde de la cara superior doblado hacia el exterior.

3. Saco de dormir, según la reivindicación 1, caracterizado por el hecho de que se ha previsto la posibilidad de dotar a los bordes laterales y del piecero correspondiente a la cara inferior del saco, de unos falones.

4. Saco de dormir.

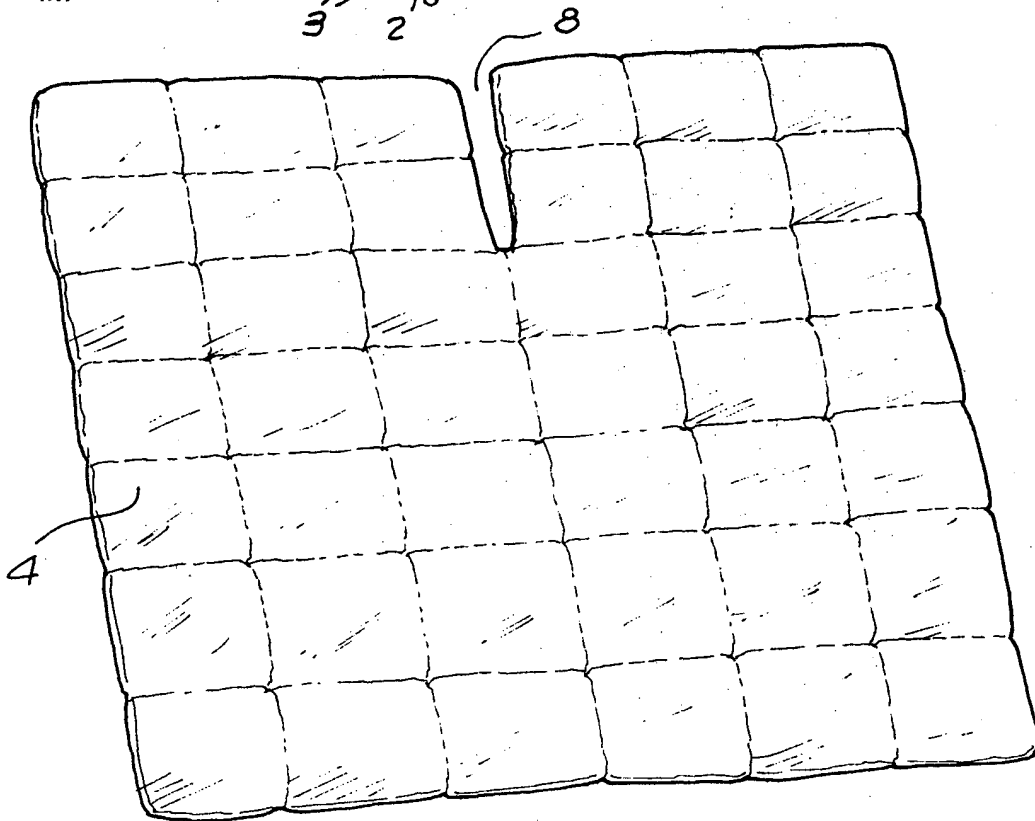
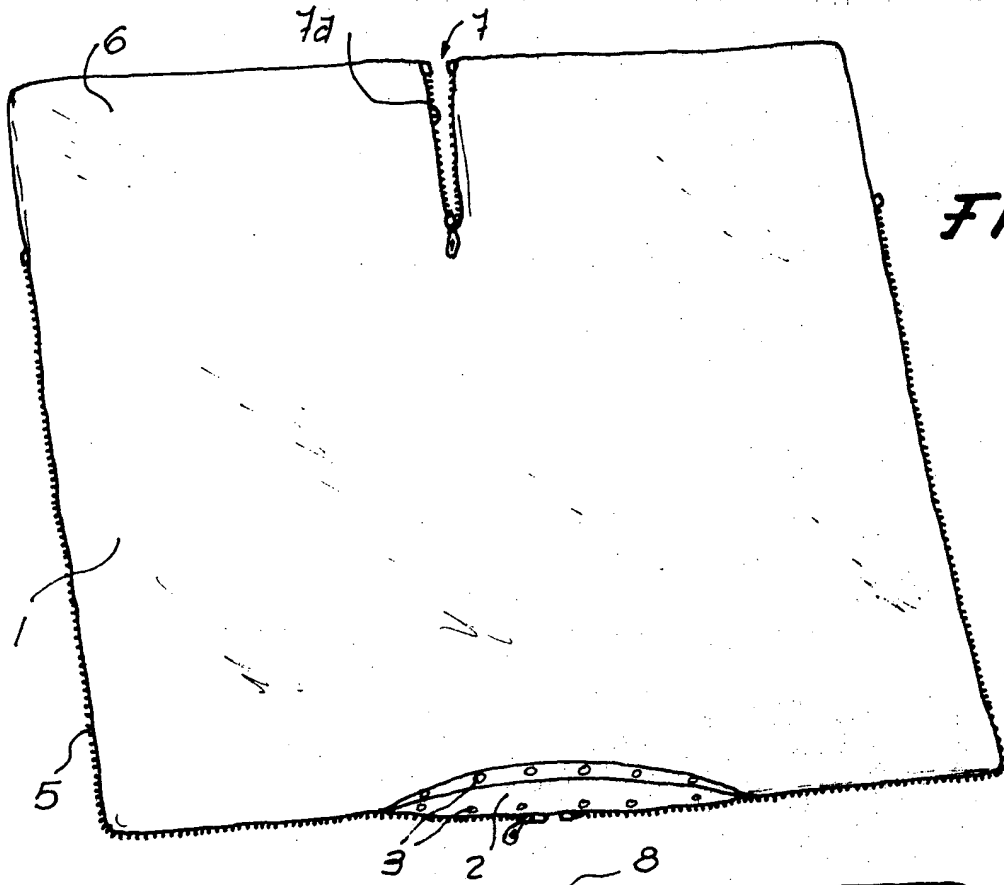
La presente memoria descriptiva consta de seis hojas foliadas escritas a máquina por una sola cara.

Barcelona, 17 noviembre de 1976

GÉNEROS DE PUNTO MARFÁ, S. A.

p.a.





Barcelona, 17 de noviembre de 1976
P.a.

5/14 00/3

FIG. 2

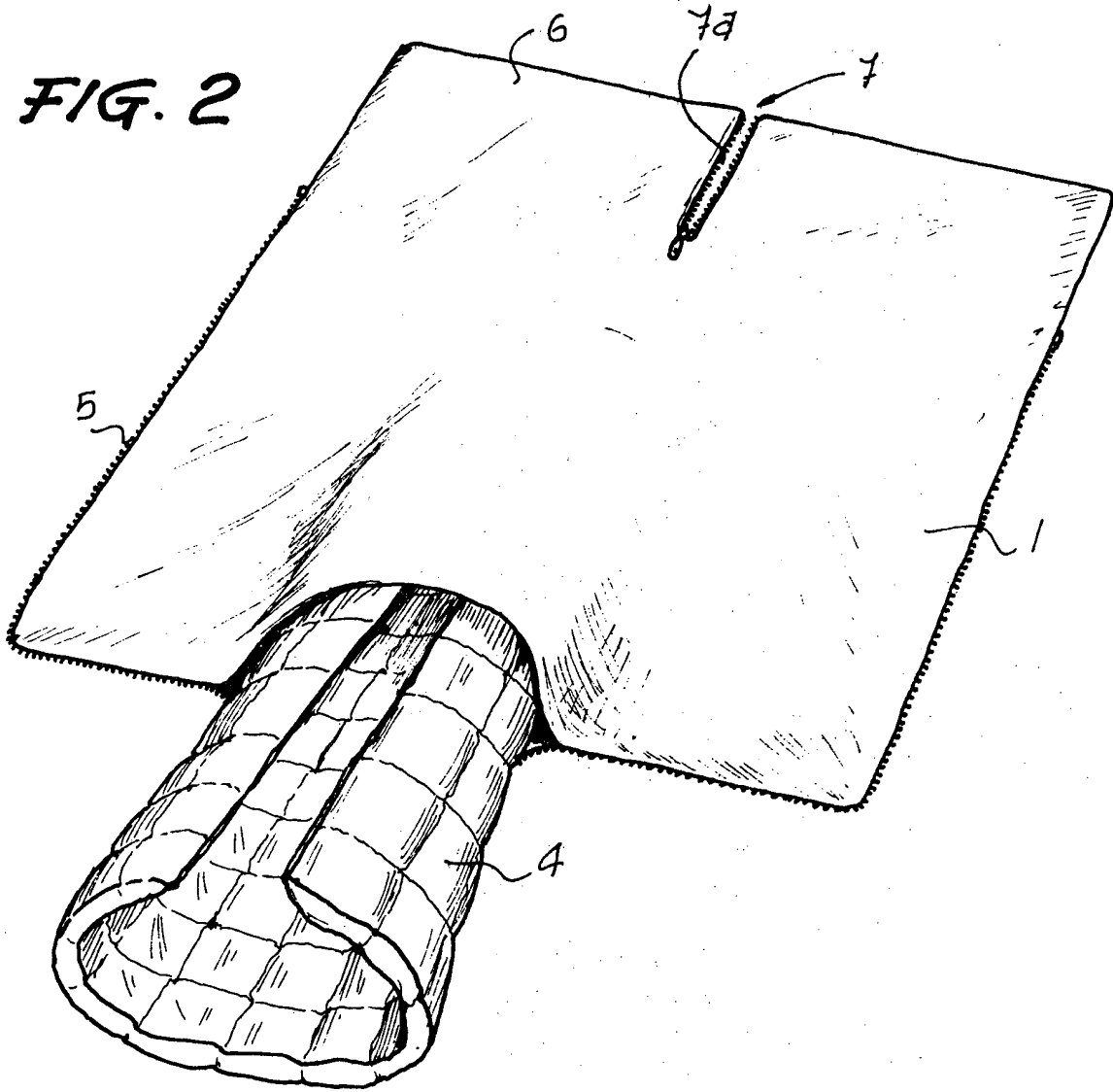
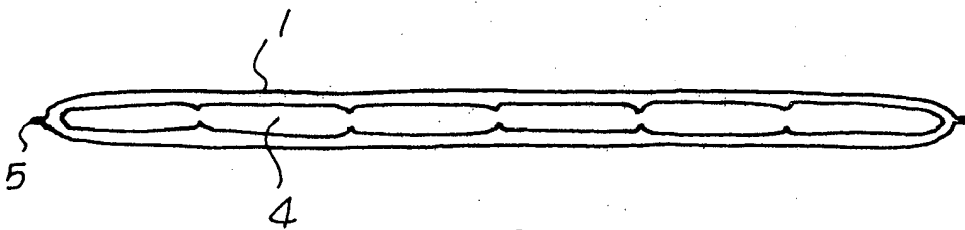


FIG. 3



Barcelona, 17 de noviembre de 1976
P.a.

A handwritten signature in black ink, consisting of several loops and a long horizontal stroke at the end.

8/10212

FIG. 4

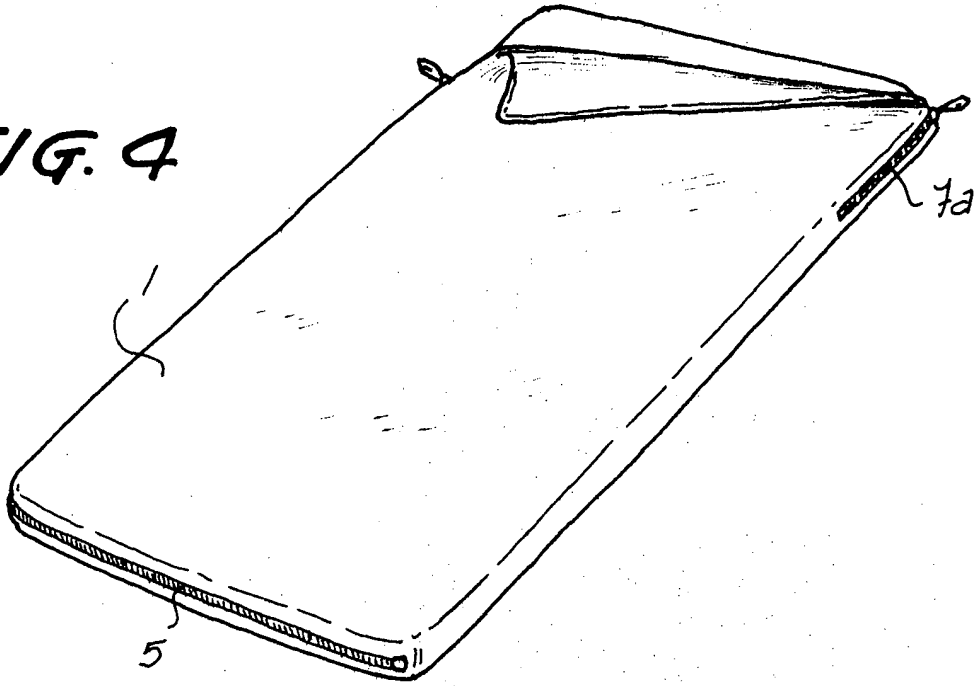
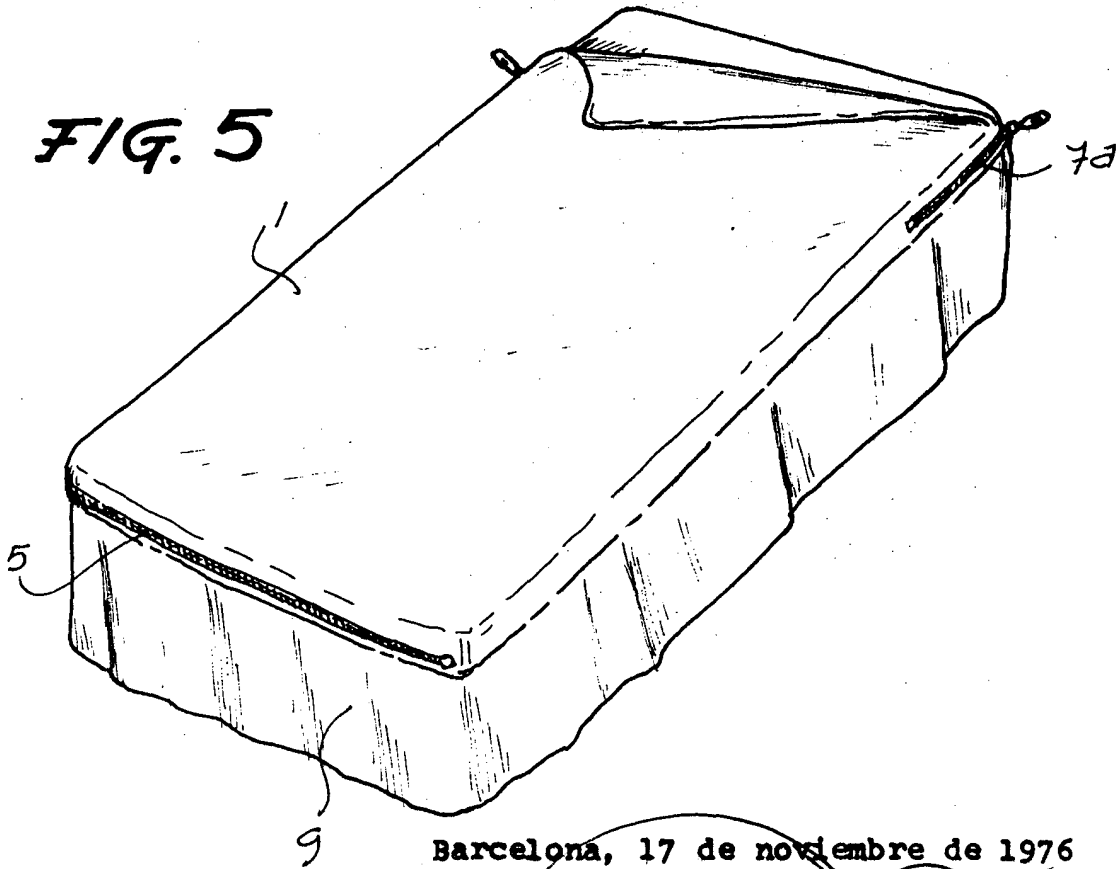


FIG. 5



Barcelona, 17 de noviembre de 1976
P.a.

A large, stylized handwritten signature or mark, possibly a name, written in black ink. It is located below the text 'P.a.' and is enclosed within a large, irregular oval shape.

8/10/76