



ESPAÑA

19 ES	11	NUMERO	10 Y
	21	224.513	
	22	FECHA DE PRESENTACION	
		11.11.1976	

MODELO DE UTILIDAD

224.513

30 PRIORIDADES:	31 NUMERO	32 FECHA	33 PAIS
-----------------	-----------	----------	---------

47 FECHA DE PUBLICIDAD	51 CLASIFICACION INTERNACIONAL
------------------------	--------------------------------

54 TITULO DE LA INVENCIÓN
"ARMAZON PERFECCIONADA PARA ASIENTO PLEGABLE INFANTIL"

71 SOLICITANTE (S)
D. RAMON JANE CABAGNERO

DOMICILIO DEL SOLICITANTE
BARCELONA, Cartagena, 203

72 INVENTOR (ES)

73 TITULAR (ES)

74 REPRESENTANTE
D. MANUEL DE RAFAEL GARCIA

MEMORIA DESCRIPTIVA

El presente modelo de utilidad tiene por objeto una armazón perfeccionada para asiento plegable infantil cuya ventaja principal sobre las armazones conocidas reside en el hecho de que, una vez plegada, queda con todos sus elementos yuxtapuestos de tal manera que adopta en general una forma aplanada y ocupa un espacio sumamente reducido, facilitando considerablemente su transporte y almacenamiento.

También es ventajosa la armazón de que se trata por el hecho de que es de construcción muy simple, a diferencia de las armazones usuales. La armazón resulta práctica por ser de fácil manejo, con el fin de plegarla y desplegarla.

Concurriendo a sus ventajas y buenos resultados, la indicada armazón se caracteriza esencialmente por el hecho de comprender dos elementos en U invertida de distinta longitud articulados entre sí por sus ramas y cuya apertura máxima es determinada mediante un pivote de tope que, previsto en las ramas de uno de dichos elementos en U, es corredizo en una rendija arqueada de una pletina de las ramas del otro elemento en U. Al elemento en U mayor va articulado otro elemento en U horizontal que por los extremos delanteros de sus ramas se apoya en el elemento en U menor por intermedio de sendos brazos articulados. El conjunto comprende un reposapiés articulado a las ramas del elemento en U mayor y relacionado con el otro elemento en U menor a través de tirantes asimismo articulados,

Con el fin de facilitar la explicación, se

acompaña a la presente memoria descriptiva de una hoja de dibujos en la que se ha representado un caso práctico de realización, el cual se cita sólo a título de ejemplo no limitativo del alcance del presente modelo de utilidad.

5 En dichos dibujos:

La figura 1 es una vista en perspectiva que ilustra la armazón desplegada con los complementos que completan el asiento infantil.

10 La figura 2 es una vista en alzado lateral, un tanto esquemático, del mismo conjunto en posición semiplegada.

Y la figura 3 ilustra en vista similar el conjunto ya plegado.

15 De conformidad con los dibujos, la presente realización comporta dos elementos en U invertida -1- y -2- ligeramente arqueados, el primero de mayor longitud que el segundo, cuyos elementos se articulan entre sí por sus ramas y forman respectivamente las patas delanteras y las traseras del asiento, que por sus extremos están acodadas hacia el exterior, formando sendos pies -1a- y -2a- que proporcionan gran estabilidad al conjunto. A las ramas del elemento en U -2- están unidas sendas pletinas -3- provistas de respectivas rendijas arqueadas -4- en las que juegan otros tantos pivotes -5- salientes lateralmente de las ramas del elemento -1- y susceptibles de topar con las citadas rendijas -4- para limitar la apertura de los referidos elementos en U. Tales elementos han sido previstos para el soporte de un asiento flexible -6- y de su respaldo asimismo flexible -7-, que

20

25

30

comprenden dos laterales también flexibles -8-,
cuyo conjunto flexible se dispone con el asiento
-6- unido por su borde delantero sobre el tramo
medio del elemento en U -2-, con el respaldo -7-
5 vinculado sobre el tramo medio del elemento en U
-1- y con ambas partes sujetas a las ramas del
elemento -1- por medio de tiras -9- que abrazan
y van retendidas debidamente a tales ramas.

La armazón de que se trata comprende un
10 elemento en U -10- que por puntos de sus ramas
próximos al tramo medio posterior se articula a las
ramas del elemento -1-, cuyo elemento en U -10- se
relaciona articuladamente por los extremos delanteros
de sus ramas con puntos superiores de las ramas del
15 elemento -2- por medio de sendos brazos -11-. El
expresado elemento -10- lleva unida amoviblemente
en los extremos de las ramas una bandeja -12-.

El conjunto comporta un reposapiés compuesto
por una banda flexible -13- unida por sus extremos
20 a sendas varillas laterales -14- que por sus extremos
superiores se articulan a puntos superiores de las
ramas del elemento -2- en tanto que por las extremi-
dades inferiores van articuladas por medio de un eje
-15- con una varilla en U invertida cuya parte superior
25 está inflexionada y forma el reposapiés propiamente
dicho y cuyas ramas constituyen dos tirantes laterales
-16- que por el extremo inferior se articulan a las ramas
del elemento -1-.

En virtud de la referida organización, la
30 armazón con los elementos que completan el asiento

infantil puede adoptar una posición desplegada de uso que es mantenida por el pivote -5- y la rendija arqueada -4- con la que establece tope dicho pivote, cuya armazón se puede plegar por cierre de la tijera que forman los dos elementos en U -1- y -2- articulados y por oscilación del elemento en U -10- hacia abajo hasta que dichos elementos se yuxtaponen como se aprecia en la figura 3, adoptando una posición en la que el conjunto queda en forma alargada sustancialmente plana en la que el reposapiés articulado queda plegado en el interior de la armazón, y en cuya posición la armazón ocupa un muy reducido espacio.

El modelo, dentro de su esencialidad, puede ser llevado a la práctica en otras formas de realización que difieran sólo en detalle de la indicada únicamente a título de ejemplo a las cuales alcanzará asimismo la protección que se recaba. Podrá, pues, fabricarse esta armazón en cualquier forma y tamaño, con los medios y materiales más adecuados y con los accesorios más convenientes, por quedar todo ello comprendido en el espíritu de las siguientes reivindicaciones.

REIVINDICACIONES

Se reivindica como objeto del presente modelo de utilidad:

5 1.- Armazón perfeccionada para asiento plegable infantil, caracterizada esencialmente por estar constituida por dos elementos en U invertida de distinta longitud articulados entre sí por sus ramas y con apertura máxima determinada por tope de un pivote de las ramas de uno de estos elementos
10 corridizo en una rendija arqueada de una pletina de las ramas del otro elemento en U, a cuyo elemento en U mayor articula otro elemento en U horizontal que por los extremos de sus ramas delanteras se apoya
15 contra el elemento en U menor mediante sendos brazos articulados.

2.- Armazón perfeccionada, según la anterior reivindicación, caracterizada porque a las ramas del elemento en U mayor articula un reposapiés relacionado con el otro elemento en U menor mediante tirantes
20 articulados.

3.- "ARMAZON PERFECCIONADA PARA ASIEN
25 PLEGABLE INFANTIL".

Consta la presente memoria descriptiva de seis hojas mecanografiadas y de una lámina de
25 dibujos.

Barcelona para Ma-

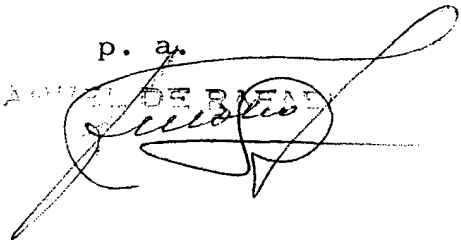
drid a, 11 de Noviembre de 1.976

RAMON JANE CABAGNERO

p. a.

MACHUEL DE BIEAL

P

A handwritten signature in dark ink is written over a circular stamp. The signature is cursive and appears to read "Machuel de Bieal". The stamp is partially obscured by the signature.

11
12
13
14
15
16
17
18
19
20
21
22
23
24
25
26
27
28
29
30
31
32
33
34
35
36
37
38
39
40
41
42
43
44
45
46
47
48
49
50
51
52
53
54
55
56
57
58
59
60
61
62
63
64
65
66
67
68
69
70
71
72
73
74
75
76
77
78
79
80
81
82
83
84
85
86
87
88
89
90
91
92
93
94
95
96
97
98
99
100

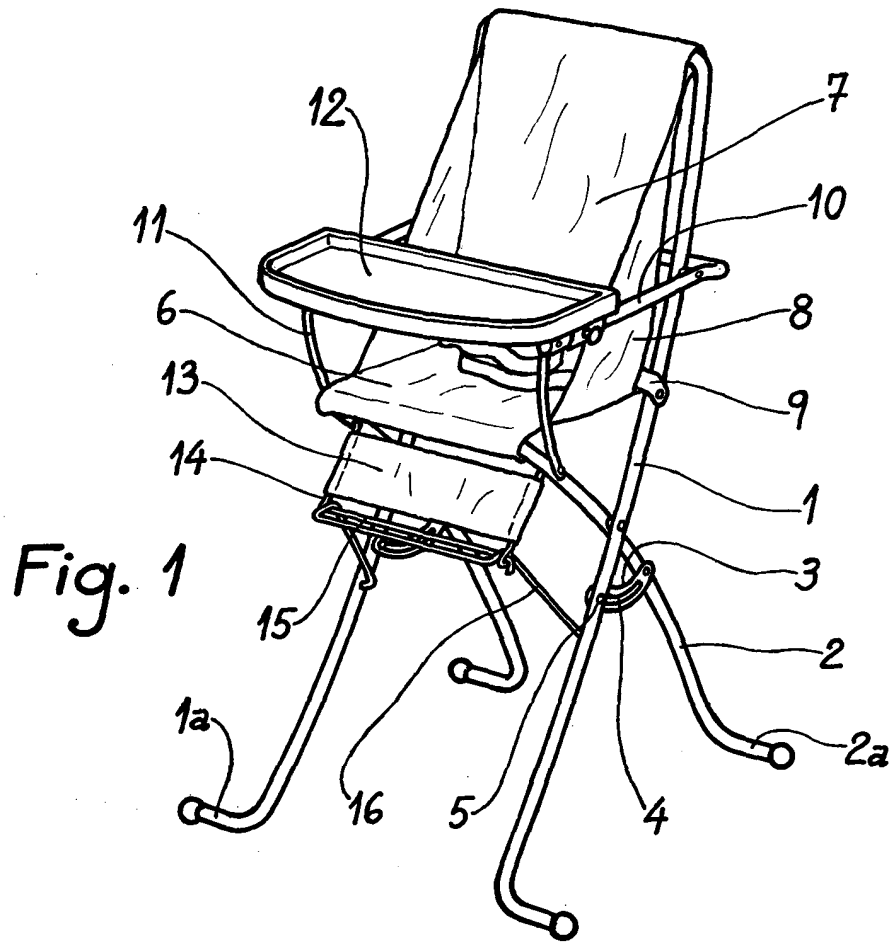


Fig. 1

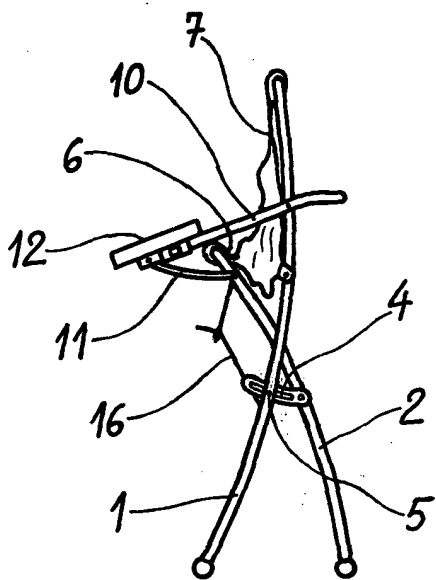


Fig. 2

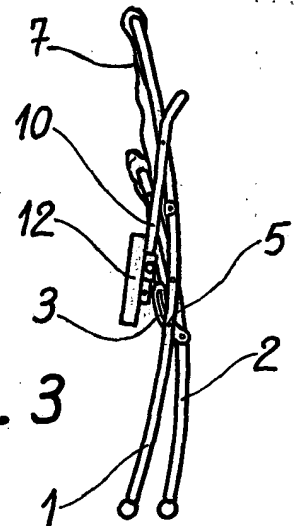


Fig. 3

Barcelona, 11 Novbre. 1976