



ESPAÑA

| | | | | | | |
|----|----|----|-----------------------|---------------|----|---|
| 19 | ES | 11 | NÚMERO | 224507 | 10 | Y |
| | | 21 | | | | |
| | | 22 | FECHA DE PRESENTACION | - 5 NOV. 1976 | | |

MODELO DE UTILIDAD

224.507

| | | | | | |
|----|--------------|----|-------|----|------|
| 30 | PRIORIDADES: | 32 | FECHA | 39 | PAIS |
| 31 | NUMERO | | | | |

| | | | |
|----|---------------------|----|-----------------------------|
| 47 | FECHA DE PUBLICIDAD | 51 | CLASIFICACION INTERNACIONAL |
| | | | A47B |

| | |
|----|--|
| 54 | TITULO DE LA INVENCIÓN |
| | "EQUIPO DE ELEMENTOS PARA LA CONSTITUCION DE MUEBLES " |

| | |
|----|-----------------------------------|
| 71 | SOLICITANTE (S) |
| | VIVES MOBILIARIO DE OFICINA, S.A. |

| | |
|--|---|
| | DOMICILIO DEL SOLICITANTE |
| | Polígono Industrial Sta. Margarita, TARRASA (Barcelona) |

| | |
|----|-----------------------------|
| 72 | INVENTOR (ES) |
| | Don Gabriel Teixidó Sabater |

| | |
|----|--------------|
| 73 | TITULAR (ES) |
| | |

| | |
|----|---------------------------|
| 74 | REPRESENTANTE |
| | Don Leoncio del Río Cuyás |

MEMORIA DESCRIPTIVA

1 El presente Modelo de Utilidad tiene por objeto, se-
gún se indica en su enunciado, un equipo de elementos espe-
cialmente destinado a la formación de muebles, en particu-
lar, aunque no necesariamente, muebles para oficinas y des-
5 pachos, tal como mesas, mesas auxiliares, mostradores, biom-
bos, o tabiques de separación, armarios, etc., etc.

 De manera más concreta y tal como se verá claramente
a continuación, el equipo de elementos que motiva el presen-
te Modelo de Utilidad comprende, como elemento fundamental,
10 un marco o bastidor, de estructura sumamente simple y sus-
ceptible de ser fabricado en grandes series a precios de
coste realmente muy reducidos, que, convenientemente acopla-
do a otro u otros marcos análogos, de iguales o diferentes
medidas, y en combinación con otros elementos (piezas de
15 enlace, piezas laminares flexibles, tableros, etc., etc.)
que, desde luego, deberán también considerarse comprendidos
en el ámbito de protección del registro que se solicita, per-
mite constituir prácticamente la totalidad de los muebles
que resultan necesarios para equipar una moderna oficina,
20 y ello a través de unas operaciones de montaje perfectamen-
te simples y con la posibilidad de desmontar, volver a mon-
tar y modificar todos los muebles ya instalados y en uso,
tantas veces como se desee, y aprovechando todos sus ele-
mentos integrantes. En estas condiciones, las ventajas prác-
25 ticas del equipo de elementos que se preconiza resultan por
demás evidentes, al permitir la constitución de una amplia
gama de muebles a partir de un equipo relativamente muy mo-

desto de elementos fabricados en grandes series, con el consiguiente ahorro de costos, y al permitir también almacenar y transportar los expresados muebles desmontados, ocupando un volumen realmente mínimo, y armarlos y ponerlos en servicio, con toda facilidad y rapidez, en el momento y lugar en que deba procederse a la instalación. Ello aparte, según también se verá, los muebles obtenidos a partir del indicado equipo, resultan muy sólidos y robustos y presentan una línea sumamente original, moderna y atractiva.

10 Por lo demás, la esencialidad, la forma de montaje y armado y las principales características y ventajas del equipo de elementos en cuestión, así como sus posibilidades generales de utilización, resultarán más fácilmente comprensibles a la vista de los dibujos adjuntos, en los que, en forma esquemática, y, desde luego, sin carácter limitativo de ninguna clase, se han representado unos ejemplos concretos de realización práctica.

En estos dibujos:

20 La figura 1 es una vista frontal del marco o bastidor que constituye elemento fundamental del equipo de elementos objeto de la invención.

La figura 2 es un detalle en vista en perspectiva, mostrando la forma de acoplar entre sí dos bastidores como el representado en la figura precedente.

25 Las figuras 3, 3', 3" y 3''' muestran, en perspectiva y a mayor escala, algunas de las piezas de enlace que integran el equipo y mediante las que pueden fijarse a los marcos diferentes elementos accesorios (piezas laminares flexibles, patas o ruedas de apoyo, etc.).

La figura 4 es una vista en perspectiva de una mesa de oficina realizada acoplando convenientemente los elementos que integran el equipo objeto de la invención.

5 La figura 5 es una vista esquemática en planta a mayor escala, mostrando una variante de realización del armazón de soporte de la mesa representada en la figura precedente, con utilización de algunas de las piezas de montaje representadas en las figuras 3 a 3".

10 Y, finalmente, la figura 6 es una vista en perspectiva de un ejemplo de realización de un biombo o tabique separador realizado con aplicación del mismo equipo de elementos que constituye objeto de la invención.

Refiriéndonos, pues, a los expresados dibujos:

15 El equipo de elementos que motiva la presente solicitud de registro, comprende, como elemento fundamental, un marco plano rectangular, representado en detalle en la figura 1 y señalado en su conjunto con la referencia 1, que se obtiene a partir de una calidad apropiada de tubo o varilla metálica, de sección circular u otra cualesquiera adecuada, presentando por lo general sus vértices ligeramente redondeados
20 y hallándose dotado del acabado - pintado, cromado, etc. - que en cada caso se considere oportuno. De acuerdo con una importante característica de la invención, la rigidez de este marco se asegura mediante la disposición de un par de
25 tirantes diagonales 2-2', constituídos por sendas varillas o, muy preferentemente, por sendos cables metálicos de sección apropiada, provistos en al menos una de sus extremidades, a través de la que se fijan a un vértice de aquél, de un dispositivo tensor 3, de tipo cualesquiera apropiado y prefe-

rentemente estudiado para poder ser actuado en forma puramente manual, mediante el que puede conferírsele siempre la tensión adecuada, compensando las dilataciones que eventualmente pueda experimentar. La disposición de estos cables tensores es muy importante, por cuanto permite conferir un alto grado de rigidez al marco, a pesar de haber sido fabricado partiendo de tubo o varilla de sección relativamente muy reducida, con la doble ventaja de abaratar notablemente la fabricación y de permitir conferir a los muebles una apariencia mucho mas elegante y atractiva.

Según otra característica esencial de la invención, el expresado marco 1 comporta rígidamente fijados, por soldadura u otro sistema cualesquiera, a al menos dos de sus lados opuestos, al menor un par de pequeños manguitos tubulares sobresalientes 4, de diámetro coincidente y alineados sobre un eje ideal paralelo al del lado del que sobresalen. Estos manguitos tubulares, sobresalientes, tal como se verá mediante la utilización de pasadores y de las piezas accesorias que en cada caso interese, permiten fijar al bastidor otro u otros bastidores iguales y/o permiten también fijar a aquél los elementos accesorios (tal como patas, piezas laminares, soportes, etc., etc.) que resulten necesarios para la constitución del mueble de que se trate.

Según otra característica de la invención, los manguitos tubulares 4 referidos se hallan situados a diferentes alturas en uno y otro de los dos lados de cada bastidor, presentando concretamente los manguitos de

uno de los lados su base o testa inferior ligeramente por encima de la base o testa superior de los manguitos que ocupan el lado opuesto. Mediante esta disposición, al acoplar dos marcos iguales adosándolos convenientemente por dos de sus montantes verticales, los manguitos que sobresalen de uno de ellos quedan situados inmediatamente por encima de los previstos en el otro, quedando alineados con los mismos y permitiendo la colocación de los pasadores rectilíneos 5 -eventualmente dotados de un sistema cualesquiera de bloqueo en la posición de montaje, tal como arandelas elásticas, clips, tuercas, etc.- mediante los que los expresados marcos se fijan entre sí.

El equipo estará integrado, como se comprende por un cierto número de marcos o bastidores como el descrito, dotados de dos, tres, cuatro o más dimensiones modulares diferentes, que según la aplicación concreta en cada caso prevista, podrán utilizarse aislados o acoplarse convenientemente entre sí, en la forma ya analizada, que se representa gráficamente en la figura 2 de los dibujos a los que se viene refiriendo la explicación. En la figura 4 de estos dibujos se ha representado un ejemplo particularmente significativo de aplicación de los expresados bastidores, concretamente para la formación de una mesa de oficina. Tal como puede verse en esta figura, la mesa comprende dos pares de bastidores como el descrito, acoplados entre sí definiendo sendos diedros rectos, que presentan una de sus caras situadas sobre un mismo plano vertical, definiendo el plano frontal del armazón de soporte de la mesa, y las otras dos caras paralelas, definiendo los laterales de este armazón. El conjunto se completa con un ta-

blero plano 6, de cualquier material o combinación de materiales apropiada, que asienta sobre los montantes horizontales superiores del armazón referido y se fija convenientemente a los mismos, inmovilizando al propio tiempo al conjunto de bastidores en la posición correcta, por cualquier sistema apropiado, por ejemplo, mediante unos simples tornillos que atreviesen los expresados montantes por correspondientes orificios, o mediante bridas, grapas, etc., etc. Bajo el expresado tablero podrán situarse, como se comprende, bloques de cajones independientes o cualquier otro tipo de elementos análogos, en sí ya conocidos, que completen la utilidad del conjunto.

Según una característica accesoria, pero claramente ventajosa, de la invención, el expresado tablero presenta en su cara superior y junto a sus vértices unos alojamientos 7, de eje vertical, que pueden, por ejemplo, hallarse definidos por unos casquillos metálicos convenientemente empotrados. Estos alojamientos quedan en disposición de permitir el acoplamiento, por simple enchufe, de los elementos accesorios que en cada caso interese, por ejemplo, tal como se ha representado en la propia figura 4 a la que nos venimos refiriendo, de las extremidades de un bastidor metálico 8, que soporta, convenientemente tensada, una pieza laminar flexible 9 -de plástico, lona u otro material análogo cualesquiera- destinado a constituir un biombo o tabique de separación entre dos puestos de trabajo contiguos. En otro ejemplo de utilización, los referidos alojamientos pueden recibir uno de los pivotes

10-10' que sobresalen ortogonalmente de una placa plana 11, mediante la que pueden fijarse entre sí, en la posición angular que en cada caso interese, dos mesas contiguas.

5 Según otra característica accesoria de la invención, la parte frontal o los laterales del aramzón de soporte de la mesa podrán obturarse total o parcialmente por medio de unas piezas laminares flexibles 12, análogas a las piezas 9 anteriormente referidas, que quedan tensadas entre un par de varillas de soporte, que
10 enchufan en los pares alineados de manguitos tubulares 4, solidarios de los bastidores 1.

 Con objeto de aumentar las posibilidades de montaje, el equipo de elementos objeto de la invención se completa
15 con unas piezas accesorias, destinadas a combinarse con los manguitos 4 referidos, que han sido representados en detalle en las figuras 3 a 3". Estas piezas, según puede verse, se hallan constituidas por uno, dos, tres o eventualmente mas manguitos tubulares 13-13'-13",
20 de altura coincidente y ejes paralelos, dotados de igual diámetro que los manguitos 4 y dispuestos para ser fijados a los mismos por medio de los propios pasadores 5 -de longitud apropiada- anteriormente referidos.

 La pieza representada en la figura 3, que comprende
25 un solo manguito tubular, prácticamente se utilizará tan solo como suplemente para situar a la misma altura los manguitos tubulares previstos a uno y otro lado de cada bastidor, mientras que las restantes piezas permitirán aprovechar el mismo acoplamiento entre dos bastidores

para fijar al conjunto otros elementos, por ejemplo, las piezas laminares 12 anteriormente referidas. Como simple ejemplo de las amplísimas posibilidades de utilización de estas piezas, en la figura 5 de los dibujos a los que nos venimos refiriendo se ha representado, en vista superior en planta, un armazón de soporte análogo al de la mesa representada en la figura 4, pero en el que, mediante la utilización de las piezas de acoplamiento representadas en las figuras 3' y 3'' se han dispuesto piezas laminares 12, obturando los laterales y toda la parte frontal del conjunto. Ello aparte, estas piezas pueden también ventajosamente ser utilizadas para unir unos a continuación de otros dos o mas muebles (por ejemplo, mesas, biombos, etc.) constituidos en la forma expuesta.

Se comprende que el equipo de elementos que ha quedado esquemáticamente descrito se presta a la constitución de muebles muy distintos de la mesa de oficina que ha sido concretamente representada. Así, sin mas que dimensionar convenientemente los bastidores 1, mediante el acoplamiento de los mismos será posible constituir desde una papetera (cuatro bastidores de reducidas dimensiones, soportando una bolsa flexible) hasta un armario o estantería (tres bastidores de gran altura, con sus laterales abaturados por piezas flexibles y con una serie de soportes apropiados fijados a lo largo de sus montantes verticales, para sostener los estantes u otros elementos) pasando por mesitas auxiliares, archivadores, etc., etc. Com el único fin de dar una idea de estas amplísimas posibilidades de utilización, en la figura 6 de los dibujos a los que se

viene refiriendo la explicación se ha representado un biombo o tabique de separación entre dos distintos puestos de trabajo, constituidos a base de un bastidor 1, igual al que ha quedado ya descrito, pero dotado de grandes dimensiones, que soporta una pieza laminar flexible 12, la cual se halla tensada entre dos varillas horizontales (no visibles en el dibujo) una de las cuales se fija al montante horizontal superior del marco, por ejemplo, por medio de unas simples bridas 14, en tanto que la otra se fija al montante inferior por medio de unos dispositivos 15, de tipo cualesquiera apropiado, que permitan regular la tensión de la expresada pieza laminar. El conjunto se apoya sobre un par de pies 16, que se fijan a los manguitos sobresalientes inferiores 4 por medio de unos simples vástagos verticales. Estos vástagos pueden además ser aprovechados para llevar a cabo el acoplamiento de dos o mas biombos, unos a continuación de otros, mediante las piezas de enlace representadas en las figuras 3' a 3''.

Resta ya únicamente hacer constar de una manera general y expresa que, como se comprende y es lógico, y aparte de las que han sido ya concretamente indicadas, en la realización práctica del equipo de elementos que ha quedado descrito, cabrá introducir todas aquellas adiciones y modificaciones de detalle que no afecten a lo que constituye la esencialidad del registro que se solicita.

R E I V I N D I C A C I O N E S :

1 - Equipo de elementos para la constitución de muebles, caracterizado por comprender, como elemento fundamental, un marco plano rectangular, obtenido a partir de una calidad apropiada de tubo o varilla metálica, cuya rigidez se asegura por medio de un par de tirantes dispuestos en sentido diagonal y convenientemente tensados, dotado en la parte exterior de al menos dos de sus lados opuestos , de al menos un par de manguitos tubulares sobresalientes, de diámetro coincidente y alineados sobre un eje paralelo al del lado del que sobresalen, mediante los que, utilizando pasadores y las piezas accesorias que en cada caso interesen, puede acoplarse el referido bastidor a otro u otros análogos, y/o puede llevarse a cabo la fijación al mismo de las patas, soportes, piezas laminares y/o demás elementos que resulten necesarios para la formación del mueble de que se trate.

2 - Equipo de elementos, caracterizado porque los manguitos tubulares referidos en la Reivindicación precedente, se hallan situados a diferentes alturas en uno y otro de los dos lados del marco, de manera que al acoplar dos marcos adosándolos convenientemente por uno de sus montantes verticales, los manguitos que sobresalen de uno de ellos queden situados inmediatamente por encima de los previstos en el otro, quedando alineados con los mismos y permitiendo la colocación de los pasadores verticales mediante los que los expresados marcos se fijan entre sí.

3 - Equipo de elementos, según las dos Reivindica-

ciones anteriores, caracterizado por comprender unos accesorios que conforman uno, dos, tres o mas manguitos tubulares de altura coincidente y ejes paralelos, dotados de igual diámetro que los manguitos fijos a los lados del marco referido en la Reivindicación primera, y
5 dispuestos para permitir el acoplamiento por medio de pasadores verticales, entre dos o mas bastidores rectangulares y/o para permitir la fijación a estos bastidores de los elementos accesorios que interese.

10 4 - Equipo de elementos, según las Reivindicaciones precedentes, caracterizado por comprender unos tableros, dispuestos para apoyarse en posición horizontal sobre un armazón de soporte constituido por la asociación de tres o mas bastidores rectangulares, a los que se fija convenientemente, cuyo tablero presenta en su cara superior y
15 junto a sus vértices, unos alojamientos cilíndricos, de eje vertical, dispuestos para recibir los pitones de anclaje de unos estribos de unión entre dos o mas tableros o de los accesorios que en cada caso interese.

20 5 - Equipo de elementos, según las reivindicaciones precedentes, caracterizado por comprender unas piezas laminares flexibles, montadas sobre varillas de soporte, que pueden fijarse a los manguitos tubulares solidarios de los bastidores rectangulares, quedando convenientemente
25 tensadas y obturando, al menos en parte, los espacios definidos por estos bastidores o los espacios comprendidos entre los mismos.

6 - Equipo de elementos para la constitución de muebles.

ria Descriptiva de doce hojas mecanografiadas, escritas por una sola cara y de dibujos anexos.

Barcelona, - 5 NOV. 1976

P.A.

A handwritten signature or scribble consisting of two curved lines that meet at a point on the right side, resembling a stylized 'Z' or a flourish.

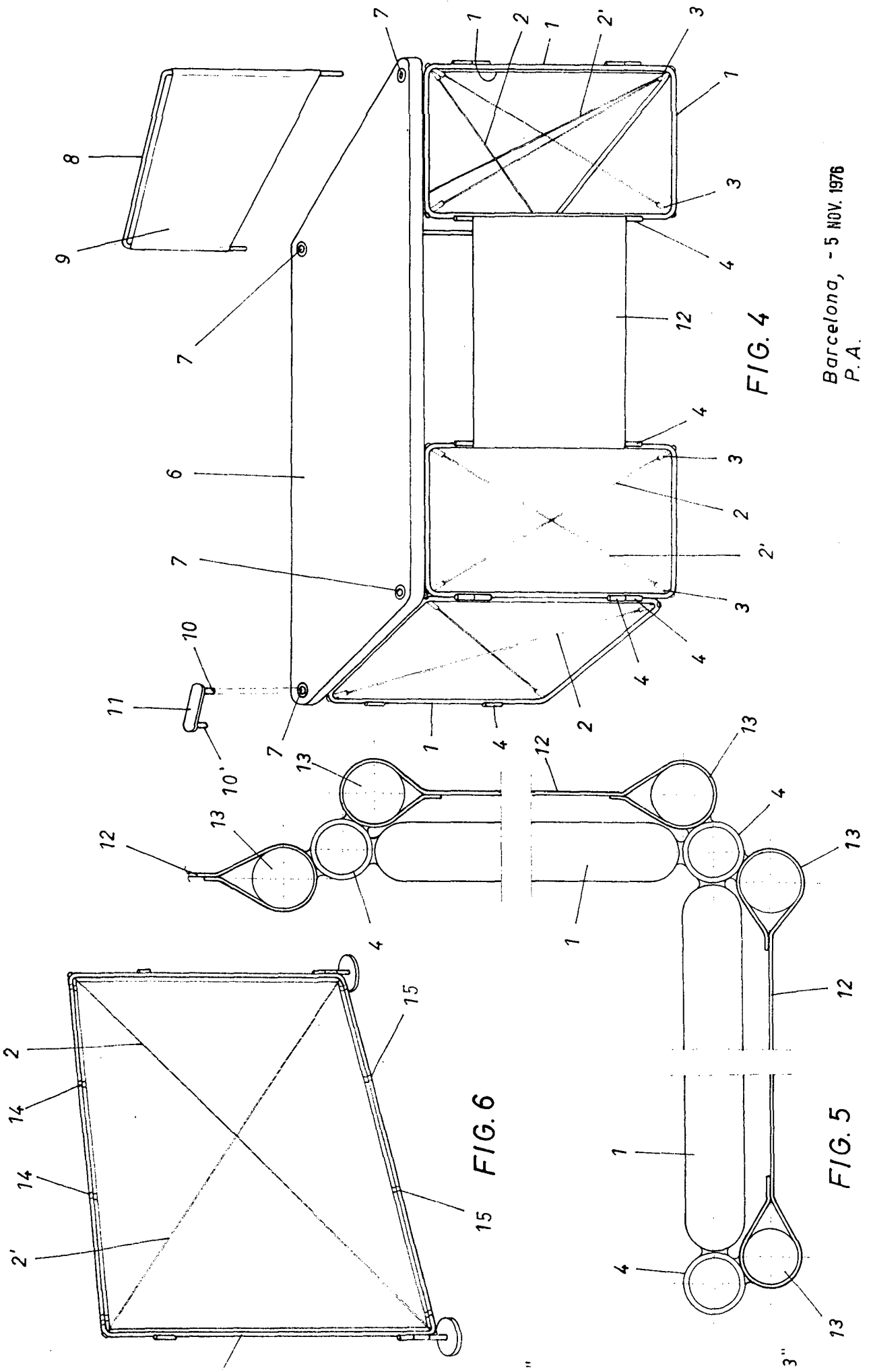


FIG. 4

Barcelona, - 5 NOV. 1976
P.A.

FIG. 6

FIG. 5

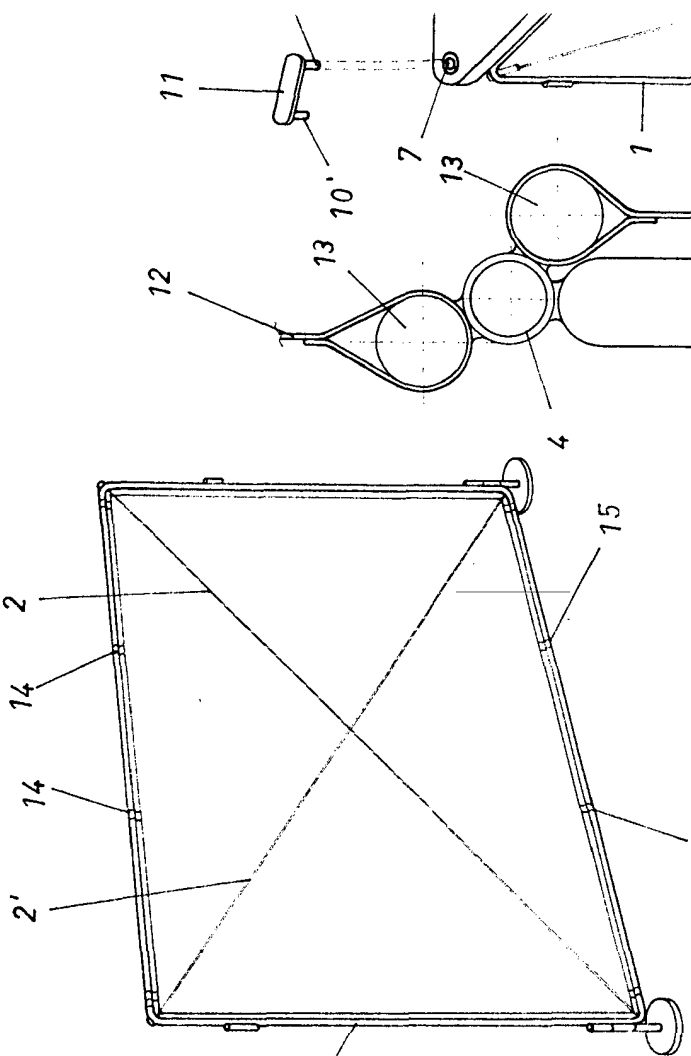


FIG. 1

FIG. 2

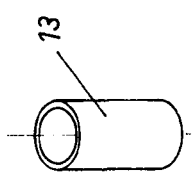


FIG. 3

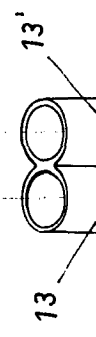


FIG. 3'

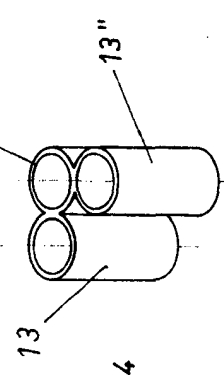


FIG. 3''

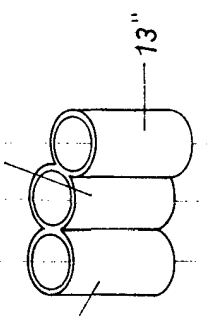


FIG. 3'''

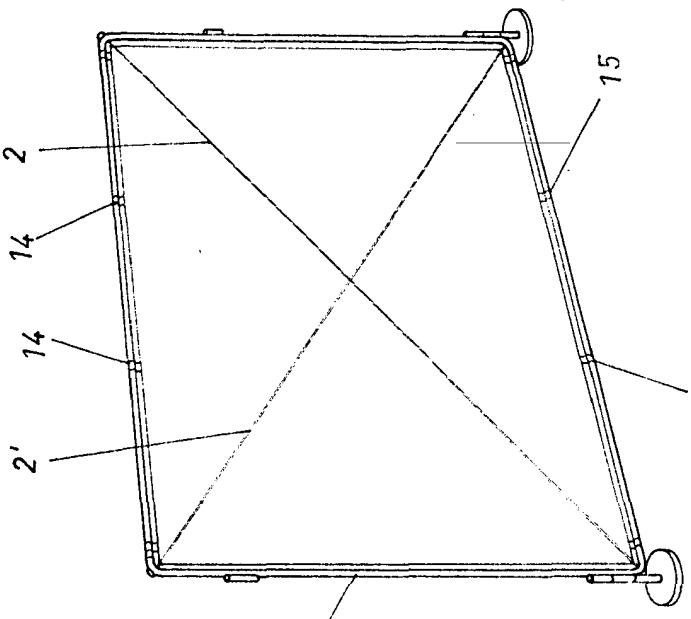


FIG. 6

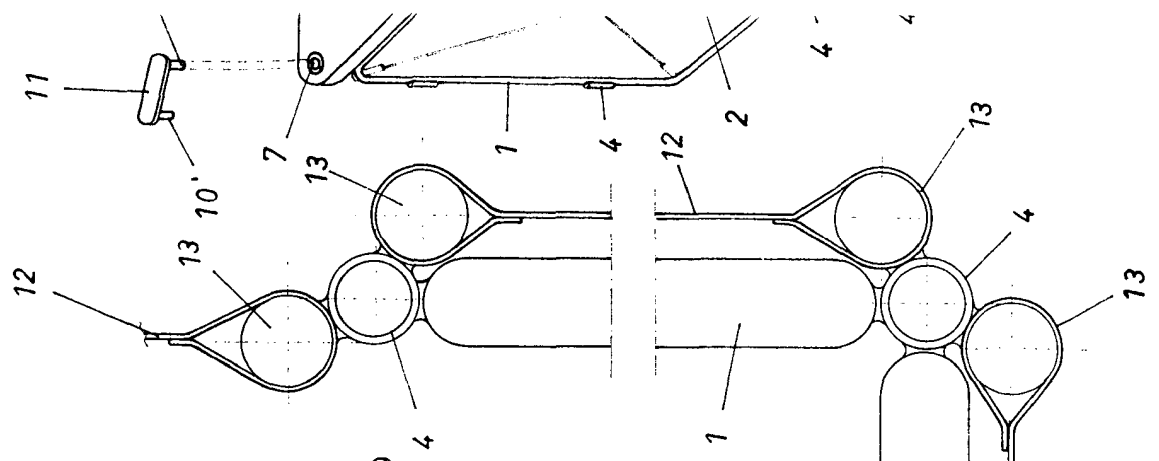


FIG. 5