



ESPAÑA

19 ES	11 21	NUMERO <b>224506</b>	10 Y
22		FECHA DE PRESENTACION <b>- 5 NOV. 1976</b>	

MODELO DE UTILIDAD  
**224.506**

30 PRIORIDADES: 31 NUMERO	32 FECHA	33 PAIS
------------------------------	----------	---------

47 FECHA DE PUBLICIDAD	51 CLASIFICACION INTERNACIONAL <b>A47B</b>
------------------------	---

54 TITULO DE LA INVENCIÓN  " TABLERO PARA MUEBLES "
---

71 SOLICITANTE (S) <b>VIVES MOBILIARIO DE OFICINA, S.A.</b>
--

DOMICILIO DEL SOLICITANTE <b>Polígono Industrial Sta. Margarita, TARRASA (Barcelona)</b>
---

72 INVENTOR (ES)  <b>Don Gabriel Teixidó Sabater</b>
--

73 TITULAR (ES)
-----------------

74 REPRESENTANTE  <b>Don Leoncio del Río Cuyás.</b>
---

MEMORIA DESCRIPTIVA:

1           El presente Modelo de Utilidad, según se indica en su  
enunciado, hace referencia a un tablero perfeccionado, des-  
tinado a ser utilizado en la construcción de toda clase de  
muebles, y, en especial, muebles, para oficinas, despachos  
5           y aplicaciones similares, destinándose principalmente, aun-  
que no necesariamente, a la constitución de las tablas o  
superficies horizontales superiores de mesas, mostradores  
y muebles análogos.

10           El tablero objeto de la invención, según se verá cla-  
ramente a lo largo de la presente memoria, se caracteriza  
por comprender un tablero propiamente dicho, de madera, con-  
glomerado u otro material o combinación de materiales que  
se considere oportuna, que presenta al menos dos lados o  
bordes rectilíneos y paralelos, y, de manera esencial, com-  
15           porta fijados a lo largo de estos dos bordes sendos segmen-  
tos de perfil continuo rígido y hueco, muy preferentemente,  
aunque no necesariamente, iguales entre sí, que sobresalen  
ampliamente de estos bordes, y cuya superficie superior pro-  
longa sin solución de continuidad el plano superior del ta-  
20           blero. Estos dos segmentos, que podrán cortarse a partir de  
un perfil extruído en longitudes indefinidas, de plástico,  
aluminio u otro material cualesquiera apropiado, constitu-  
yen un importante elemento embellecedor del conjunto del ta-  
blero y, por tanto, de la mesa u otro mueble al que se apli-  
25           que, protegen de manera muy eficaz los bordes sobre los que  
se hallan aplicados, evitan posibles deformaciones del ta-  
blero, manteniéndolo plano, y, además y de manera especial,

El tablero objeto de la invención - señalado con la referencia 1 - se constituirá, según dicho, a base de madera, conglomerado o cualquier otro material o combinación de materiales que se considere oportuna, y adopta, según es normal, una estructura plana, de planta rectangular u otra cualesquiera que presente al menos dos lados o bordes opuestos rectilíneos y paralelos, que normalmente, aunque no necesariamente, se hallarán reforzados por la cara inferior por unos listones, rebordes o regruesamientos de refuerzo 2-2'. De manera esencial, de acuerdo con la invención, sobre estos dos bordes rectilíneos y paralelos y sobresaliendo totalmente de los mismos, se aplican y fijan sendos segmentos de longitud apropiada, de un perfil rígido, extrusionado en longitudes indefinidas. Este perfil adopta una sección de forma general aproximadamente en U, conformando una cara o superficie superior 3 que presenta al menos una zona inicial plana, que queda situada sobre el mismo plano que la cara o superficie superior del tablero, prolongándola sin solución de continuidad; una superficie frontal 4, cerrada, que puede adoptar la forma arqueada que se ha representado en los dibujos u otra cualesquiera, por ejemplo, una forma arqueada en sentido cóncavo, o una forma plana, poligonal, quebrada, etc., pudiendo eventualmente hallarse dotada de cualquier tipo de nervaduras o relieves de refuerzo o adorno que se consideren convenientes; y una superficie inferior 3' que preferentemente será plana y paralela a la cara superior 3, prolongando sin solución de continuidad la superficie inferior del refuerzo 2, pero que podría también adoptar

cualquier otra forma que se considerara oportuna, incluso una forma arqueada, quebrada, ondulada o similar. Finalmente, en su cara posterior, es decir en la cara que queda enfrentada con el borde del tablero 1, el expresado perfil  
5 comporta medios de apoyo contra este borde, medios que en una forma preferente, aunque no necesaria, de realización, se hallarán constituidos por dos rebordes coplanarios y enfrentados 5-5', entre los que queda definida una amplia abertura, a través de la que resulta accesible bien la totalidad  
10 de cavidad interna del perfil, bien - preferentemente - tan sólo la cámara definida por un tabique interno de refuerzo 6. Estos dos segmentos de perfil se sitúan, según dicho, a lo largo de los bordes anterior y posterior del tablero 1, fijándose en posición a través de cualquier sistema  
15 que se considere oportuno, y recibiendo en sus extremidades unas tapas o remates 7, por ejemplo, moldeadas a partir de un material dotado de un cierto grado de elasticidad y simplemente encajadas a presión, que obturan estas extremidades, mejorando la apariencia del conjunto.

20 La fijación del segmento de perfil al borde del tablero, según se ha ya indicado, podrá llevarse a cabo a través de cualquier sistema que se considere oportuno, sin que ello signifique en ningún caso apartarse del ámbito de protección del registro que se solicita. En el ejemplo representado  
25 en la figura 1 de los dibujos a los que se viene refiriendo la explicación, en la cámara interior del perfil definida entre el tabique 6 y los rebordes 5-5', se encajan a corredera unas plaquitas 8, de cada una de las cuales es solidario un espárrago 9, que atraviesa por un correspondiente

orificio el refuerzo inferior 2 del tablero y recibe finalmente una tuerca de fijación 10, con interposición de unas arandelas 11. Esta forma de realización resulta particularmente simple y presenta la ventaja de resultar totalmente invisible desde la parte exterior del mueble.

En la variante de realización representada en la figura 3 de los indicados dibujos, los rebordes 5-5', a través de los que el perfil se apoya contra los cantos del tablero, se hallan notablemente reforzados por medio de regruesamientos interiores. En este ejemplo de realización, la fijación del perfil al tablero se lleva a cabo por medio de unos tornillos 12, que atraviesan por correspondientes orificios el tabique intermedio 6, y cuyas cabezas resultan accesibles a través de unas aberturas 13 previstas en la cara frontal 4. Estos tornillos roscan en unas tuercas 14, de forma aplana-  
15 nada, encajadas en correspondientes alojamientos, accesibles por la parte inferior, previstos en el tablero. Una vez convenientemente apretados los tornillos, las aberturas 13 pueden obturarse, por ejemplo, por medio de unos simples  
20 tapones encajados a presión, por medio de un perfil o moldura longitudinal, o por otro sistema cualesquiera apropiado. En esta misma forma de realización, cabría prever unas piezas 15 o, eventualmente, un perfil continuo, que tal como se ha representado en sección en la figura 3', quedara  
25 en disposición de encajar a corredera, en forma ajustada, en el interior de la cavidad definida en el perfil por el tabique 6. Esta pieza es atravesada por el tornillo 12, y presenta una cavidad 16 en la que puede alojarse la cabeza de este tornillo, de manera que queda en disposición de ser

tos accesorios que se considere oportuno. Una importantísi-  
ma posibilidad de la estructura de tablero que ha quedado  
expuesta, tal como se ha representado en las figuras 5 y 6  
de los expresados dibujos, estriba en que los dos perfiles  
5 fijados a los bordes frontal y posterior del tablero se pro-  
longuen más allá de por lo menos una de las extremidades  
del mismo, quedando en disposición de soportar cualquier  
clase de elementos accesorio que pueda interesar. Así, en el  
ejemplo representado en la figura 5, los expresados perfiles  
10 soportan un segundo tablero 1', de dimensiones más reducidas  
que el tablero principal 1, quedando interpuesto entre am-  
bos tableros una cubeta transversal 19, fijada entre los dos  
perfiles referidos, dotada de cualquier sección que se con-  
sidere oportuna y eventualmente dividida en tantos comparti-  
15 mentos separados como se crea conveniente, que se destina  
a soportar toda clase de utensilios de escritorio y dibujo,  
ceniceros, etc., etc. Por su parte, en el ejemplo represen-  
tado en la figura 6, la prolongación de los perfiles refe-  
ridos soporta un par de guías transversales 20-20' entre los  
20 que pueden suspenderse unas carpetas archivadores 21, de  
tipo en sí ya conocido, Cabría también, por ejemplo, que  
este archivador se hallara alojado en el interior de una  
caja cúbica apropiada, eventualmente dotada de una tapa de  
cierre, por ejemplo, de tipo basculante y desplazable, con-  
25 venientemente suspendida entre los perfiles referidos. En  
fin, se comprende que en este terreno las posibilidades de  
variación son realmente indefinidas.

En el caso normal de que los tableros en cuestión se  
destinen a la constitución de la superficie superior de

mesas para oficinas y despachos, preferentemente se dotará a los mismos, junto a sus bordes transversales, es decir, junto a sus bordes desprovistos de perfiles, de medios que permitan llevar a cabo la fijación, con posibilidad de giro sobre un eje ideal vertical, de otro tablero de características análogas pero desprovisto de medios de apoyo, que quedará situado a un nivel ligeramente inferior y mediante el que la mesa se relacionará con una segunda mesa, cuyo eje longitudinal podrá disponerse formando con el de la primera el ángulo que en cada caso interese, y así sucesivamente, hasta constituir un tren o conjunto integrado por el número de unidades que pueda convenir. A este efecto, en un ejemplo no limitativo de realización, y tal como se ha representado en la figura 1 de los dibujos a los que nos venimos refiriendo, pueden aprovecharse los perfiles longitudinales 21-21' previstos en la cara inferior del tablero para fijación de las patas o elementos de soporte del mueble, entre los que se fija, por medio de tornillos 22, una pletina transversal 23, que soporta un manguito 24, roscado interiormente y capaz de girar libremente, al que se acopla un correspondiente espárrago que sobresale ortogonalmente del tablero independiente de unión. Ni que decir tiene, de todas formas, que este sistema de fijación podrá en la práctica ser libremente sustituido por cualquier otro que resulte oportuno.

Por último, y con el único objetivo de dar una idea de las amplísimas posibilidades de aplicación del tablero que se preconiza, en la figura 7 de los dibujos en cuestión se ha representado un mueble que comprende tres tableros como

el descrito, convenientemente combinados entre sí.

5        Resta ya únicamente hacer constar de una manera general y expresa que, como se comprende y es lógico, y aparte de las que han sido ya concretamente indicadas, en la realización práctica del tablero que ha quedado descrito, cabrá introducir todas aquellas adiciones y modificaciones de detalle que no afecten a lo que constituye la esencialidad del registro que se solicita.

REIVINDICACIONES:

1 - Tablero para muebles, caracterizado por comprender un tablero propiamente dicho, dotado de al menos dos lados o bordes rectilíneos y paralelos, a lo largo de los cuales, de manera esencial, se hallan aplicados y fijados sendos segmentos de perfil continuo rígido y hueco, de sección aproximadamente en U, iguales entre sí, que sobresalen ampliamente de los mismos, y que presentan una superficie superior plana, al menos en una zona inicial, que queda enrasada con la superficie superior del tablero, prolongándola sin solución de continuidad, una superficie frontal cerrada, y una cara posterior, que queda enfrentada con el borde del tablero, dotada de medios de apoyo contra este borde y de fijación al mismo, y que se halla abierta al menos en parte, permitiendo el acceso a un alojamiento longitudinal, que queda en disposición de permitir el encaje a corredera, la suspensión o la fijación de los elementos que interese.

2 - Tablero para muebles, caracterizado porque las testas o extremidades de los segmentos de perfil referidos en la Reivindicación precedente, se obturan por medio de unas tapas, constituidas por piezas independientes, que encajan convenientemente en la posición de montaje.

3 - Tablero para muebles, caracterizado porque los segmentos de perfil referidos en las dos Reivindicaciones precedentes, pueden presentar mayor longitud que los bordes a lo largo de los que se hallan fijados, sobresaliendo en igual medida por al menos una de las extremidades del tablero, y quedando en disposición de permitir el encaje a corredera o la suspensión o fijación del o de los accesorios o

elementos que en cada caso interese.

4 - Tablero para muebles, caracterizado porque el perfil referido en las Reivindicaciones precedentes adopta una sección de forma general en U, presentando en sus bordes  
5 libres sendos rebordes coplanarios, ortogonales a la zona inicial - plana - de la rama lateral superior, a través de los que queda en disposición de apoyarse contra el borde del correspondiente tablero, y en su interior al menos un tabique plano, paralelo a los expresados rebordes, que cierra  
10 la cavidad interior del perfil, separándola del alojamiento longitudinal destinado al encaje a corredera, suspensión o fijación de los elementos que en cada caso interese.

5 - Tablero para muebles.

Consta la presente Memoria Descriptiva de once hojas mecanografiadas, escritas por una sola cara y de dibujos anexos.

Barcelona, - 5 NOV. 1976

P. A.



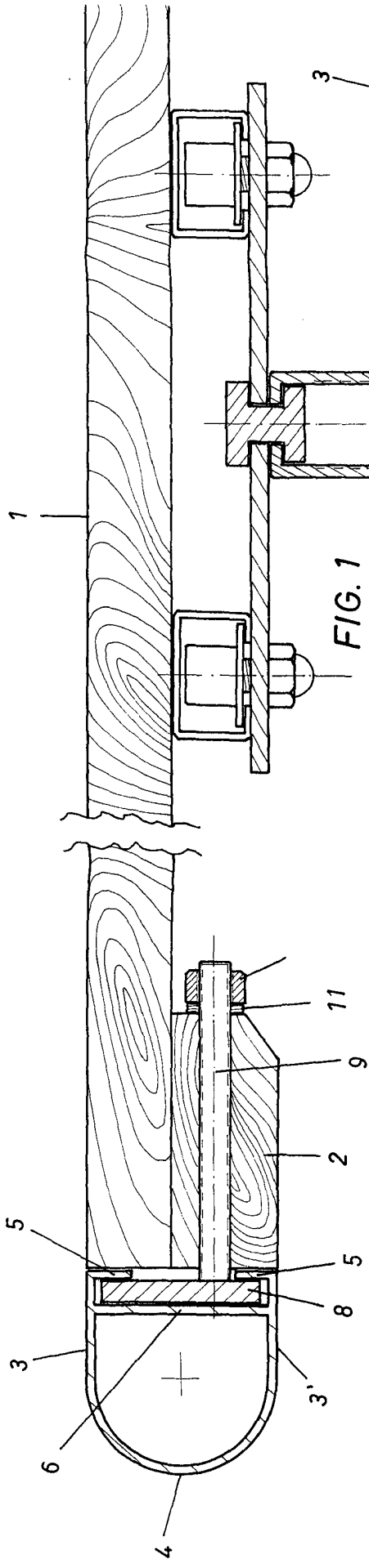


FIG. 1

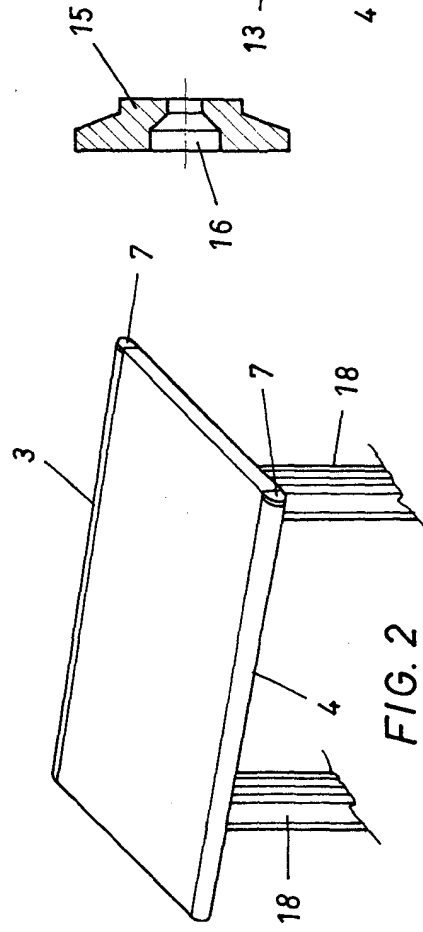


FIG. 2

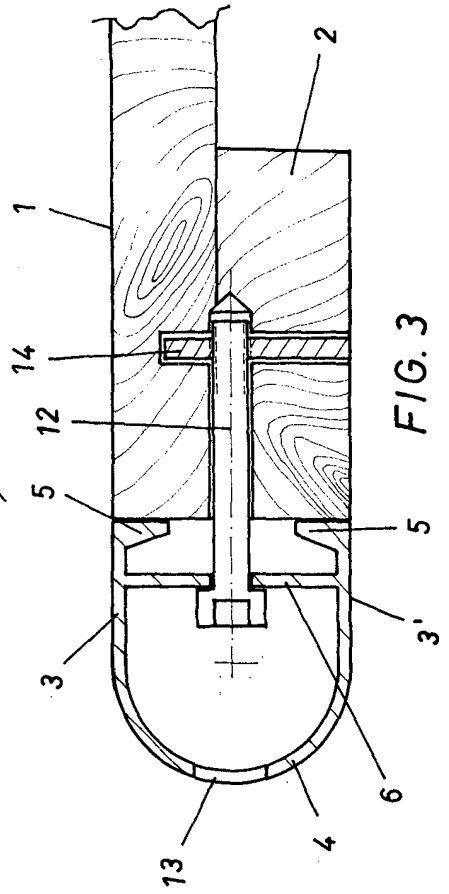


FIG. 3

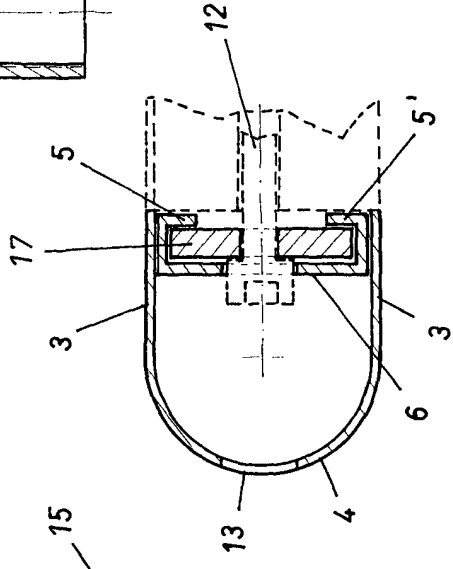


FIG. 4

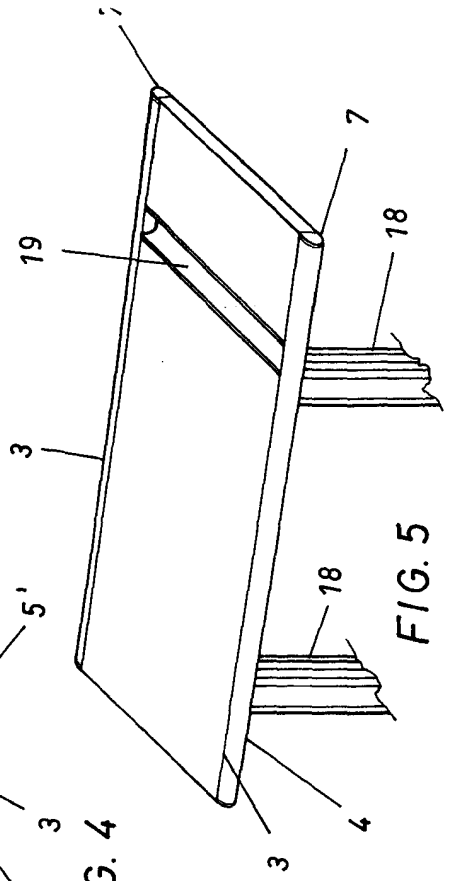


FIG. 5

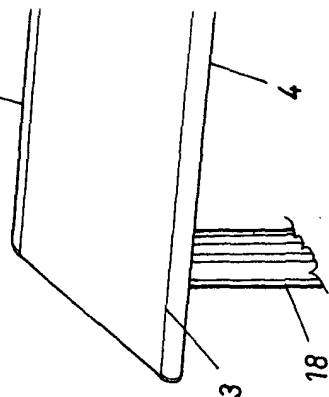


FIG. 6

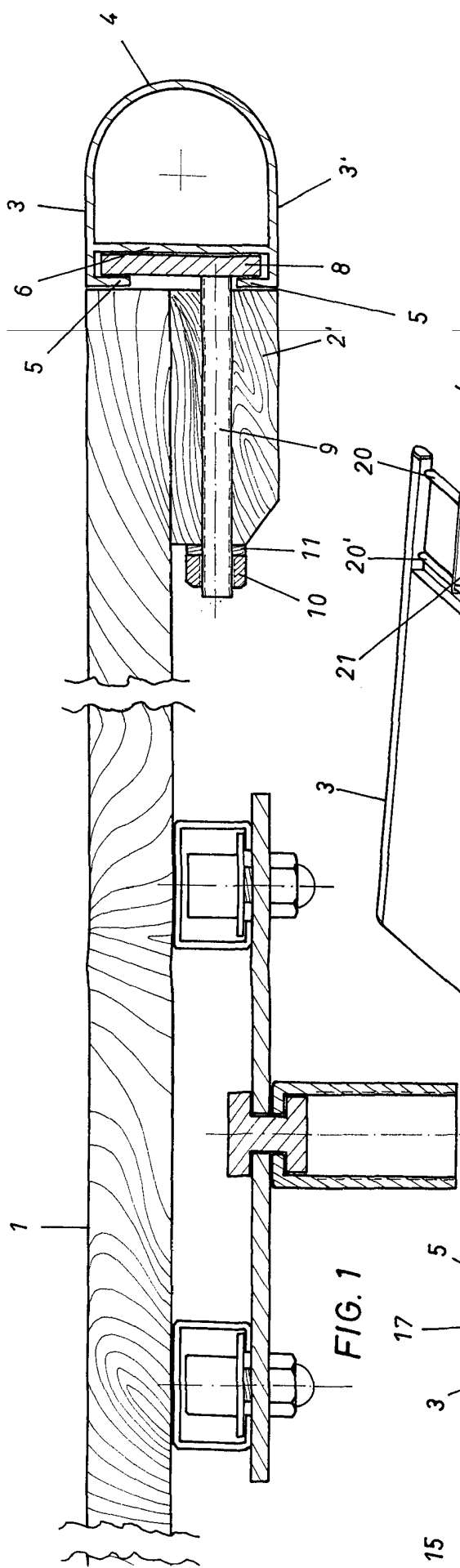


FIG. 1

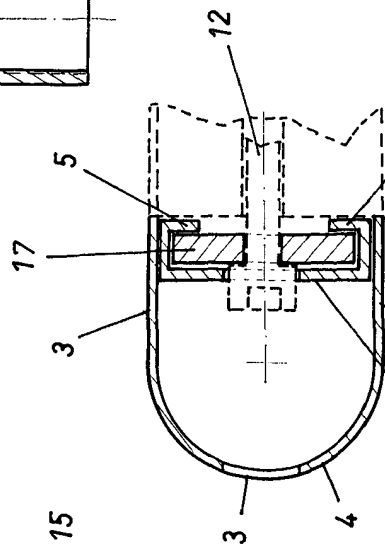


FIG. 4

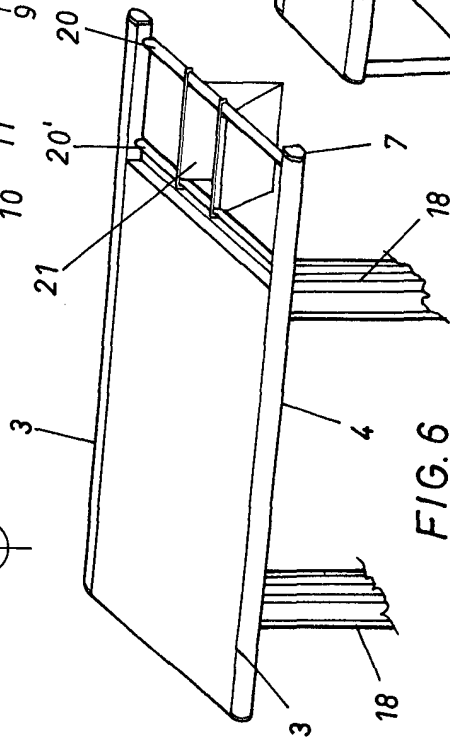


FIG. 6

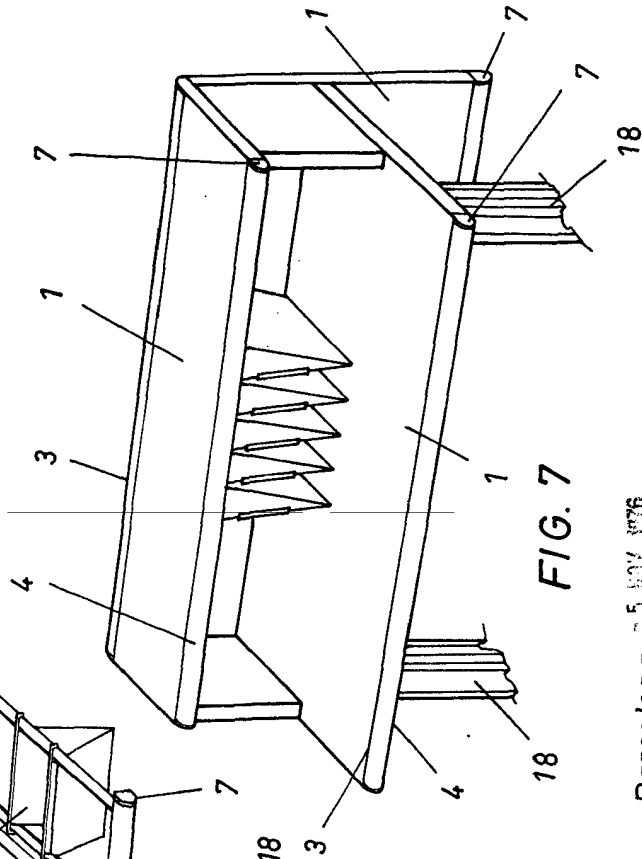


FIG. 7

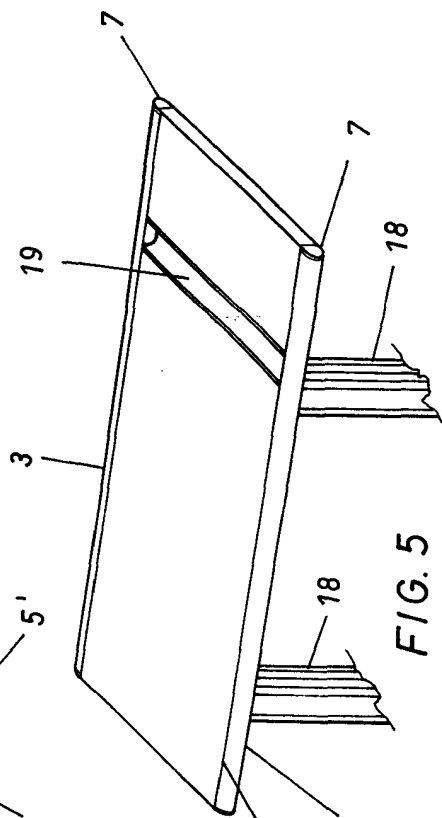


FIG. 5

Barcelona, 5 NOV 1976

P.A.

