



19	ES	11	NUMERO	224486	10	Y
		21				
		22	FECHA DE PRESENTACION			

MODELO DE UTILIDAD



30	PRIORIDADES:	32	FECHA	39	PAIS
31	NUMERO				

47	FECHA DE PUBLICIDAD	51	CLASIFICACION INTERNACIONAL
			A01D

54	TITULO DE LA INVENCIÓN
"CARGADOR DE MIES Y OTROS PRODUCTOS AGRICOLAS"	

71	SOLICITANTE (S)
D. APOLINAR PASTRANA LOZANO	

DOMICILIO DEL SOLICITANTE	
SANTAS MARTAS (LEON)	

72	INVENTOR (ES)

73	TITULAR (ES)

74	REPRESENTANTE
D. FRANCISCO GARCIA CABRERIZO	



"CARGADOR DE MIES Y OTROS PRODUCTOS AGRICOLAS"

5. La presente Memoria descriptiva tiene como fin la -  
 declaración del objeto sobre que ha de recaer el privilegio de  
 explotación industrial y comercial exclusiva en el territorio  
 nacional de un Modelo de Utilidad conforme a la Legislación vi-  
 gente en materia de Propiedad Industrial, que, según expresa  
 el enunciado, trata de un cargador de mies y otros productos -  
 agrícolas similares tal que lentejas,

10. Como es sabido, en la recolección de cereales y otros  
 productos similares, la recogida salvo que se utilicen máqui-  
 nas cosechadoras, se realiza manualmente mediante el empleo de  
 horcas para elevar el producto sobre remolques o carros, lo --  
 cual resulta sumamente entretenido y agotador.

15. Con el fin de resolver este problema, se ha desarro-  
 llado el objeto del presente registro, el cual consiste en un  
 cargador, en forma de horca, susceptible de ser acoplado al --  
 sistema motriz correspondiente de un tractor, de modo que pro-  
 duzcan el paleo de la mies de un modo mecánico a través de los  
 mandos del tractor.

20. Sustancialmente, el presente cargador está constitui-  
 do por un soporte horizontal metálico en el que se solidarizan  
 las correspondientes puas recogedoras, así como unos vástagos  
 sensiblemente verticales retentores de la mies; en el centro  
 del citado soporte se dispone una pieza sustentadora en la que  
 25. se articula con topes limitativos un brazo de adaptación al -  
 tractor, quedando el soporte enrasado con el suelo, en senti-  
 do transversal respecto al eje de marcha del tractor y sobre  
 un lateral, preferentemente el derecho, de modo que cuando el  
 tractor avance, la mies sea recogida y paleada sobre un remol-  
 30. que susceptible de ser arrastrado por el propio tractor.



Con el fin de facilitar la interpretación más exacta del objeto sobre que ha de recaer el presente privilegio, en el plano adjunto complementario de ésta exposición se representa una forma práctica para la realización industrial y únicamente a título de ejemplo y, por consiguiente, sin carácter exhaustivo sino meramente informativo.

En dicho plano:

La figura 1, representa una sección en alzado por I-I del cargador.

10. La figura 2, corresponde a una vista en planta del mismo.

La figura 3, muestra una variante del perfil soporte.

En dichas figuras, las referencias corresponden:

- 1.- Perfil soporte
15. 2.- Púas de recogida
- 3.- Tuercas de fijación
- 4.- Vástagos retentores
- 5.- Pieza de sustentación
- 6.- Pieza de articulación
20. 7.- Eje de articulación
- 8.- Alma
- 9.- Brazo
- 10.- Medios de fijación al apéndice del tractor

De acuerdo con la invención, el presente cargador está constituido por un perfil soporte (1), generalmente tubular cilíndrico, si bien puede adoptar otras formas, como por ejemplo en forma de U, figura 3; sobre dicho perfil (1) se fijan solidariamente una serie de púas (2) de longitud adecuada, cuya extremidad posterior presenta una porción roscada, de modo que montándose pasante sobre el soporte (1), pueda quedar rete

25.

30.



nida mediante unas tuercas (3) o elementos de solidarización -  
adecuados, susceptibles de facilitar el desmontaje de la pua -  
(2) para su reposición ó reparación en caso de deterioro; op-  
cionalmente, éstas puas (2) pueden quedar solidarizadas por --  
5. soldadura, si bien por las razones anteriormente expuestas no  
es conveniente.

En el mismo perfil soporte (1), y en una posición in-  
clinada se sitúan una serie de vástagos (4), formando un ángu-  
lo obtuso respecto de las puas (2), de modo que al pasar dichas  
10. puas enrasando sobre el terreno, la mies recogida quede reteni-  
da por dichos vástagos (4).

En la zona media del perfil soporte (1) se monta una  
pieza de sustentación, (5) generalmente más inclinada que los -  
vástagos (4), de robustez adecuada, generalmente de sección en  
15. U invertida, en cuyas alas se solidariza una pieza de articula-  
ción (6) del brazo (9), sobre un eje adecuado (7); dicha pieza  
de articulación es de sección en U invertida y forma respecto  
de la pieza de sustentación un cierto adodamiento, creando por  
delante un espacio a través del cual asoma ligeramente el ex-  
20. tremo del brazo (9), de modo que se permita un ligero juego --  
de articulación sobre el eje (7), limitando dicho juego el al-  
ma (8) de la pieza de articulación (6) y en extremo superior -  
de la pieza de sustentación (5); en el extremo libre del brazo  
(9), se proveen medios (10) para su fijación a un apéndice ade-  
25. cuado previsto y montado sobre los mecanismos correspondientes  
de un tractor, de modo que al quedar el cargador vinculado a -  
él, las puas (2) queden prácticamente enrasadas con el suelo,  
a un lado del tractor, preferentemente al derecho, mientras --  
que el perfil soporte (1) queda transversal respecto del eje -  
30. longitudinal del tractor.



De este modo, al avanzar el tractor, las puas (2) re cogen la mies y en un momento determinado, el tractorista acciona el mando correspondiente para provocar la elevación del cargador sobre el remolque de recogida, generalmente arrastra do por el tractor, al objeto de verter en aquel la mies, lo -  
5. cual es facilitado por el pequeño movimiento basculante del -  
recogedor sobre la eje (7) de vinculación del brazo (9).

Descrita suficientemente la naturaleza del invento, asi como un ejemplo de realización práctica del mismo, sola--  
10. mente cabe añadir que en dicho ejemplo es posible introducir cambios de materias, formas y disposición de sus elementos, - siempre que tales alteraciones no supongan variación sustancial en el objeto reivindicado.

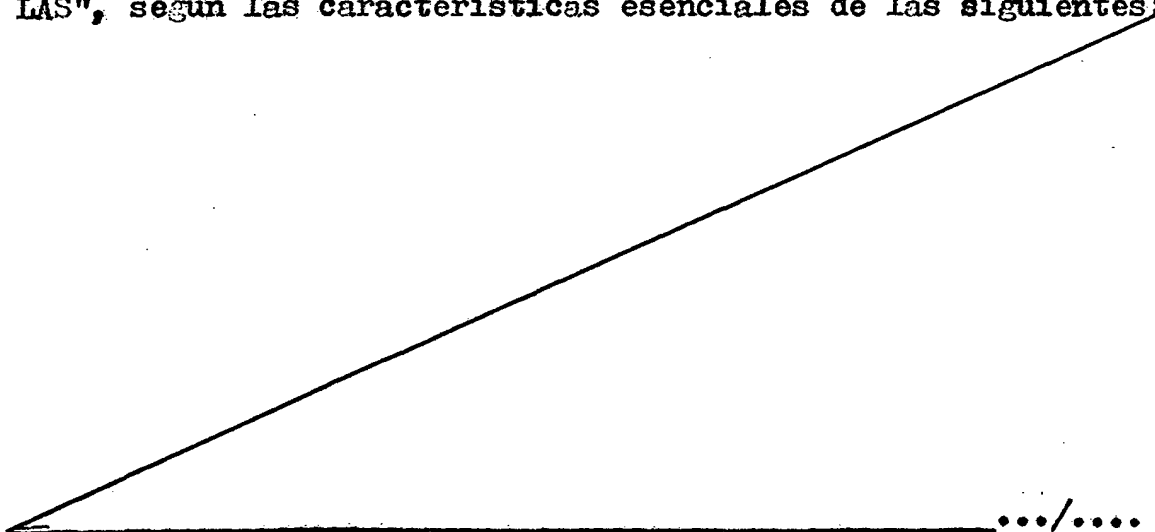
El solicitante se reserva el derecho de extender es  
15. ta demanda a los países extranjeros, reivindicando la misma prioridad de la presente solicitud al amparo del Convenio Internacional para la protección de la Propiedad Industrial.

N O T A

El Modelo de Utilidad que se solicita por veinte --  
20. años, para España, de acuerdo con la vigente Legislación, deberá recaer sobre: "CARGADOR DE MIES Y OTROS PRODUCTOS AGRICOLAS", según las características esenciales de las siguientes:

25.

30.





REIVINDICACIONES

- 1a.- Cargador de mies y otros productos agrícolas, -  
caracterizado porque comprende un perfil soporte en el que se  
vinculan perpendicularmente una serie de púas recogedoras y -  
5. y una serie de vástagos formando con las púas un ángulo obtuso  
para retención del producto recogido, disponiéndose en el cen-  
tro del perfil soporte una pieza de sustentación en que se ar-  
ticula un brazo, limitando su movimiento topes previstos en di-  
cha pieza de sustentación y articulación; en el extremo libre  
10. posterior del brazo se disponen medios de fijación a una pieza  
adecuada acoplada a los mecanismos del tractor, de modo que el  
cargador quede en un lateral de aquel para que en su avance re-  
coja la mies y posteriormente sea elevado para descargar en un  
remolque.
15. 2a.-Cargador de mies y otros productos agrícolas, se-  
gún la anterior reivindicación, caracterizado porque las púas  
recogedoras se montan sobre el perfil soporte mediante un aprie-  
te de medios de fijación, de modo que dichas púas puedan ser -  
desmontadas para su reparación o reposición en caso de deterio-  
20. ro.
- 3a.- "CARGADOR DE MIES Y OTROS PRODUCTOS AGRICOLAS".  
Según queda sustancialmente descrito en la presente  
.../...



memoria que consta de seis hojas, escritas a máquina por una sola cara y acompañada de dibujos.

Madrid, 16 NOV. 1976

D. APOLINAR PASTRANA LOZANO

P.P.

FRANCISCO GARCIA CABRERIZO

P.P.

Firmado: M<sup>ra</sup> Dolores Jerquera



16 NOV

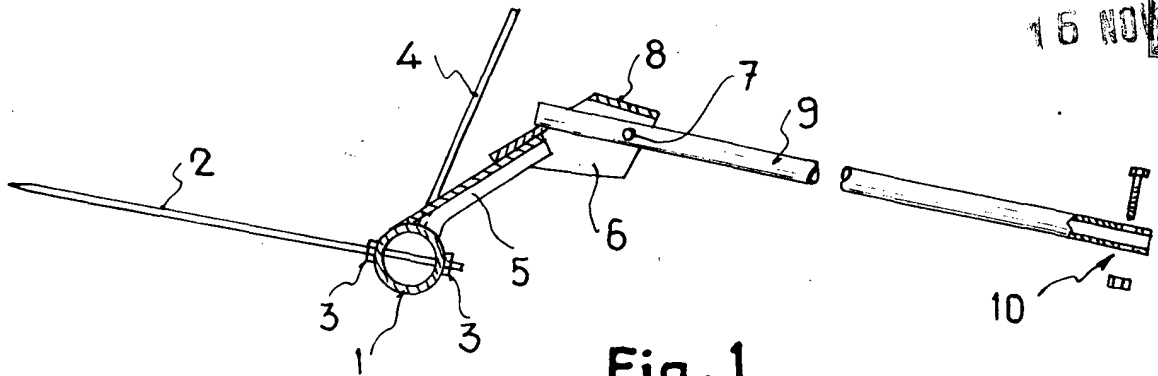


Fig. 1

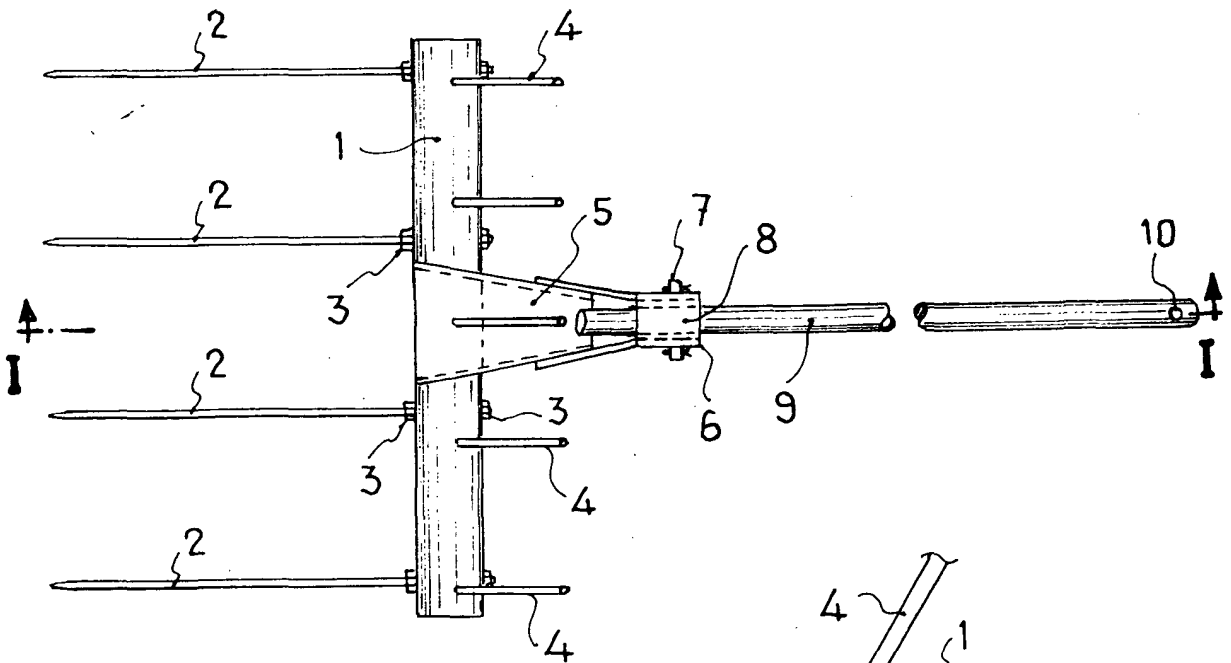


Fig. 2

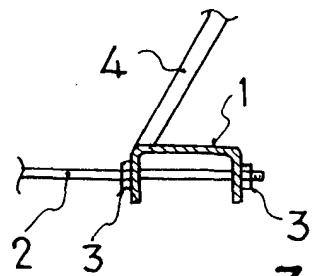


Fig. 3

Madrid, 16 NOV. 1976  
P. P.

FRANCISCO GARCIA CABRERIZO  
P. P.

Firmado: *[Signature]*  
Dolores Berquera

Escala variable