



ESPAÑA

(19) ES	(11) NUMERO	(10) Y
(21)	224482	
(22)	FECHA DE PRESENTACION	
	16-NOV-76	

MODELO DE UTILIDAD

(30) PRIORIDADES:	(32) FECHA	(33) PAIS
(31) NUMERO		
-----	-----	-----

(47) FECHA DE PUBLICIDAD	(51) CLASIFICACION INTERNACIONAL
	A63H

(54) TITULO DE LA INVENCIÓN
JUGUETE PERFECCIONADO.

(71) SOLICITANTE (S)
D. Jose MARTINEZ LOPEZ

DOMICILIO DEL SOLICITANTE
MADRID.- Nicolas Morales, 33

(72) INVENTOR (ES)
El propio interesado.

(73) TITULAR (ES)
D. Jose MARTINEZ LOPEZ

(74) REPRESENTANTE
LUIS RUIZ PALACIOS

El Modelo de Utilidad Objeto de la presente memoria se refiere, como su titulo indica, a un juguete mecánico de una gran sencillez que unido a su gran economia debido a los materiales moldeables en los que se conforma resulta

5.- insustituible para el publico infantil.

Esencialmente consiste la presente invención en un jugador de futbol de pequeñas dimensiones en cuya peana se han previsto dos pulsadores, uno acciona la pierna y otro la cabeza actuando de esta manera sobre una pelota de material ligero prestandose a una gran diversidad de

10.- juegos.

Para la mejor comprensión del invento que se preconiza, se acompaña una hoja de planos en la que en dos figuras, se detalla suficientemente la constitución y disposición de sus elementos componentes, asimismo como su utilización y funcionamiento en un ejemplo de realización practica no limitativo.

15.-

La figura primera representa una vista en planta inferior de la base con el dispositivo de movimiento, la segunda se refiere a una vista en alzado seccionado de la base con el mecanismo mencionado.

20.-

La numeración que acompaña a las figuras tiene el mismo significado para ambas siendo este el siguiente:

- 25.-
- 1.- Base.
 - 2.- Pierna fija.
 - 3.- Tapa.
 - 4.- Pulsador.

5.- Varilla.

6.- Muelle.

7.- Cajeados.

8.- Varilla.

5.- 9.- Eje de giro.

Sobre la base (1), se ha previsto un muñeco con atuendo futbolista que mueve la cabeza y acciona la pierna contra una pelota de material ligero al oprimir cada una de las teclas (4) que pivotantes sobre un eje (9), imprimen los movimientos antes descritos al actuar sobre sendas varillas (5) y (7) en desplazamiento vertical por el interior de la pierna fija ascendiendo la (8) hasta la cabeza y la (5) hasta la cadera, para accionar la otra pierna. Las teclas se recuperan, por el muelle (6) que encaja en un pitón interior a ellas, retenidos por el lado opuesto en unos cajeados (7) practicados en la parte interior correspondiente de la tapa (3).

Serán independientes del objeto de la presente invención, los materiales, formas, colores y dimensiones y en general todo cuanto no altere, cambie o modifique la esencialidad de la invención.

Descrita suficientemente la naturaleza y objeto de este Modelo de Utilidad, se hace constar que las características esenciales sobre las que ha de recaer la concesión del mismo, están comprendidas en las notas reivindicatorias que en la siguiente página se detalla.

REIVINDICACIONES

- 5.- 1ª.- Jugete perfeccionado, caracterizado por comprender, un jugador de futbol sobre una peana en la que se han dispuesto dos pulsadores, uno que actua sobre la pierna y otro sobre la cabeza impulsando ambas a una pelota de tamaño adecuado y material ligero consiguiendose este efecto al actuar dichos pulsadores como palanca pivotantes sobre un eje elevando el extremo opuesto a dos varillas que actuan sobre ambas piezas móviles.
- 10.- 2ª.- Jugete perfeccionado, caracterizado por comprender, según reivindicación anterior, sendos muelles de recuperación que se fijan por un extremo fijado inferiormente a la tecla encajado en un pitón de ella y el opuesto en un cajeadado practicado en la tapa interiormente.
- 15.- 3ª.- JUGUETE PERFECCIONADO.

- - - - -

Todo ello tal y como se describe y reivindica en la memoria que antecede que consta de CINCO hojas escritas a máquina por una sola de sus caras y planos que la ilustran.

Madrid, 16 de Noviembre de 1.976

LUIS RUIZ PALACIOS
P. P.

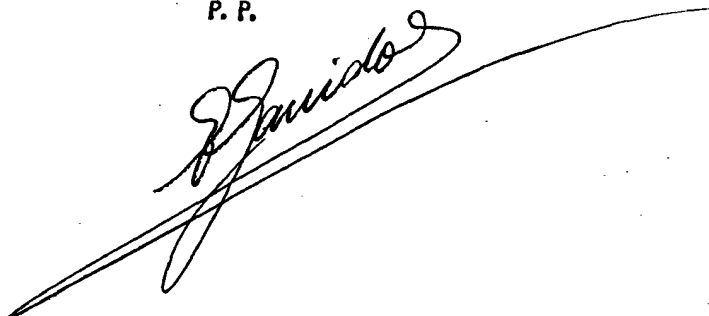
A handwritten signature in black ink, written in a cursive style, reading "Luis Ruiz Palacios". The signature is written over a long, thin horizontal line that extends across the width of the signature.

FIG. 1

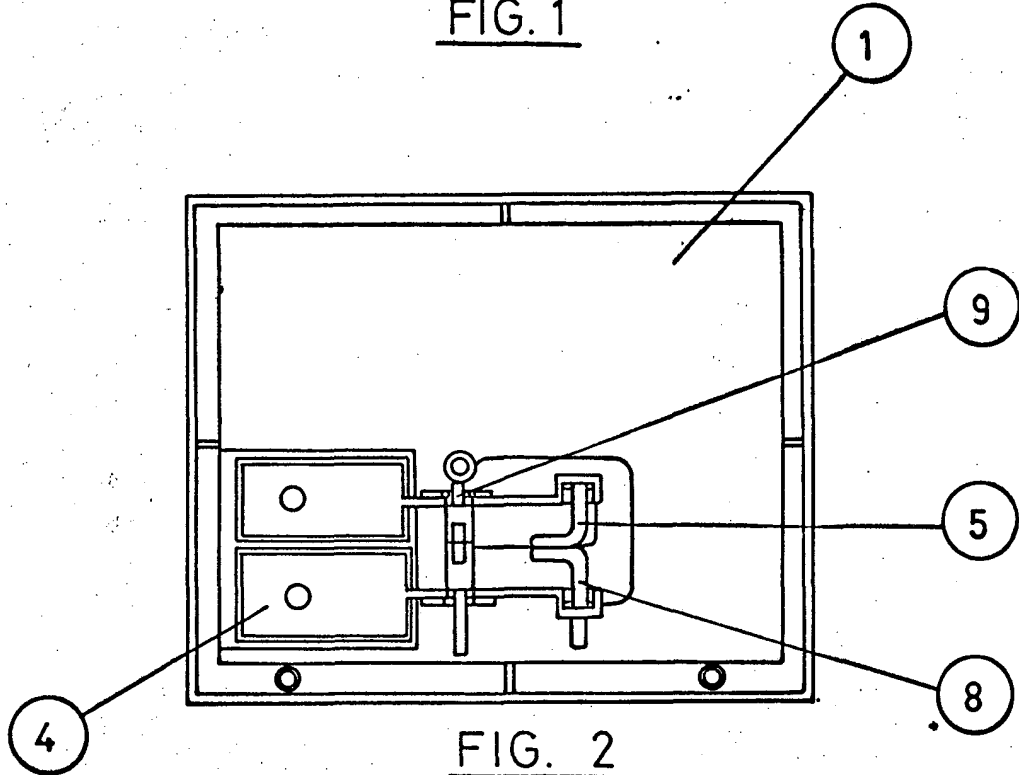
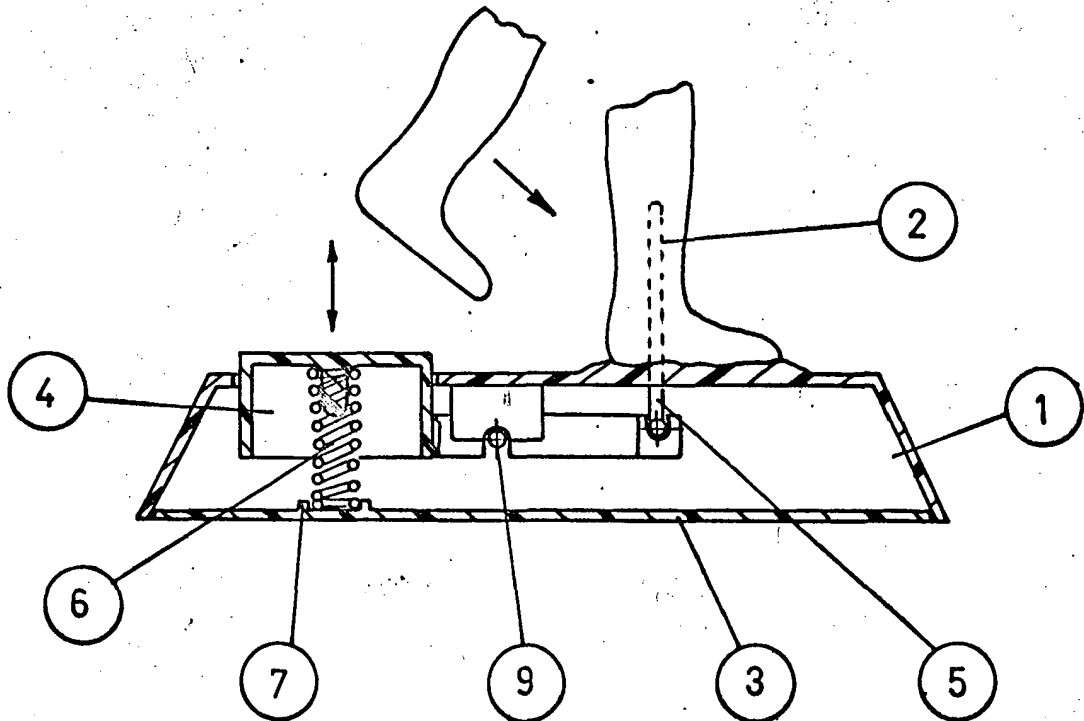


FIG. 2



LUIS RUIZ PALACIOS
P. P.

ESCALA VARIABLE