



ESPAÑA

(19) ES	(11) NUMERO	224475	(10) Y
	(21)	18 OCT 1976	
	(22) FECHA DE PRESENTACION		

MODELO DE UTILIDAD



(30) PRIORIDADES:	(31) NUMERO	(32) FECHA	(33) PAIS
CON PROTECCION TEMPORAL DE LA FERIA "FERROFORMA-76" FERIA MONOGRAFICA DE FERRETERIA, CERRAJERIA, HERRAMIENTAS MANUALES, TORNILLERIA Y MENAJE, CELEBRADA EN BILBAO DEL 21 AL 24 DE OCTUBRE DE 1976			

(47) FECHA DE PUBLICIDAD	(51) CLASIFICACION INTERNACIONAL
--------------------------	----------------------------------

(54) TITULO DE LA INVENCIÓN
DISPOSICION PERFECCIONADA DE CERRADURAS EMPOTRABLES.

(71) SOLICITANTE (S)
CERRAJAS SAG,S.A.

DOMICILIO DEL SOLICITANTE
Avda. Diecisiete, 15 -BILBAO-

(72) INVENTOR (ES)

(73) TITULAR (ES)

(74) REPRESENTANTE
D. MIGUEL FERNANDEZ-LOAYSA PINZON.

JMR/ag.-6098

1 La presente memoria descriptiva tiene como
fin la declaración del objeto sobre el que ha de recaer el privi-
legio de explotación industrial y comercial exclusivo en el terri-
torio nacional de un Modelo de Utilidad, de acuerdo con la vigen-
5 te Legislación, que, como el enunciado indica, se trata de "DISPO-
SICION PERFECCIONADA EN CERRADURAS EMPOTRABLES".

El objeto de la presente invención hace refe-
rencia a una cerradura empotrable, con pomo para accionamiento
desde el lado interior y con accionamiento de llave desde el lado
10 exterior. Y concretamente esta cerradura esta formada por una
caperuza alojadora de una pareja de bombillos cilíndricos en co-
rrelación que comportan perrillos paraxiales, para accionamiento
con una llave cilíndrica especial, según objeto registrado por la
misma Firma solicitante con anterioridad.

15 Pero ahora la llave es una pieza fija cuyas
escotaduras de relación con los perrillos son precisamente las
que actuan tangencialmente sobre estos perrillos provocando el
giro del bombillo.

20 Con ello, la disposición de elementos compo-
niendo la cerradura ha sido desarrollada hasta concretarse en una
realización perfeccionada en sus características estructurales y
constructivas, provocando la aportación de una serie de ventajas
que invisten a la cerradura con las mejores condiciones para el
cumplimiento del fin al que se destina.

25 Para comprender mejor la naturaleza del in-
vento, en el plano adjunto hacemos una representación esquemática
de su utilización, no siendo en absoluto limitativa y susceptible
por ello de las modificaciones accesorias que no alteren las ca-
racterísticas esenciales.

30 La figura 1 es una sección transversal de la

1 cerradura instalada.

La figura 2 es una sección transversal de la cerradura en el proceso de accionamiento con la llave.

5 La figura 3 es una sección transversal de la cerradura en el proceso de accionamiento con el pomo.

La cerradura en cuestión está constituida por un cilindro o caperuza (1) enclavado atravesando al panel, y en el interior de dicho cilindro (1) están montados en correlación los dos bombillos cilíndricos (3,6) sin ningún enclavamiento angular directo entre ellos y el cilindro (1), pero con enclavamiento angular mutuo determinado por los perrillos (5,7) alojados en agujeros paraxiales de dichos bombillos (3,6), y siendo el bombillo (3) el que determina el gatillo (4) de accionamiento.

15 Ahora bien, en un lado la extremidad del cilindro (1) está envuelta por el pomo (8), sin más ligazón que la que establece el eje pivote (11) atornillado a dicho pomo (8) con el resorte (10) interpuesto entre él y una arandela (9) atornillada a la extremidad del cilindro (1), de manera que merced a esta relación el eje pivote (11) con el pomo (8) quedan retenidos axialmente a la extremidad del cilindro (1) pero con posibilidad de desplazarse axialmente tirando del pomo (8) en contra de la acción del resorte (10).

25 Dicho eje pivote (11) determina en su extremidad sendas alas (14) que quedan encajadas en respectivas ranuras del bombillo (6), estableciéndose así la ligazón angular directa entre el pomo y dicho bombillo (6) pero con la particularidad de la incorporación de una arandela (12) en solidarización angular con el cilindro (1) establecida merced a un tornillo radial, y cuya arandela determina unas ranuras diametrales en correspondencia con respectivas alas (13) determinadas por el eje

30

1 pivote (11). De esta manera, en la posición normal el eje pivote
(11) queda enclavado angularmente con el cilindro (1) merced a
esta relación con la arandela (12), y es imposible la acción de
giro del pomo (8), quedando así enclavado angularmente el bombi-
5 llo (6) a todos los efectos.

Para provocar el accionamiento de la cerra-
dura mediante el pomo (8) basta tirar de él extrayéndolo una
cierta medida junto con el eje pivote (11), en contra de la ac-
ción del resorte (10), lo suficiente para que las alas (13) de
10 dicho eje pivote (11) abandonen las ranuras de la arandela (12)
quedando por lo tanto librado dicho eje pivote (11) junto con el
pomo (8), al mismo tiempo que se mantiene la relación con el bom-
billo (6), y en consecuencia se puede ya girar el pomo provocan-
do el giro de dicho bombillo (6) y con él del otro bombillo (3)
15 por la ligazón establecida mediante los perrillos (5,7), en la
acción de provocar el movimiento del gatillo de accionamiento
(4). Con la concreción de que en cada giro de 90° el pomo (8),
está presto a meterse junto con el eje pivote (11) hacia la po-
sición de reposo, por el efecto de empuje del resorte (10), en
20 combinación con el hecho de que cada 90° las alas (13) del eje
pivote (11) van a corresponderse con las ranuras diametrales de
las arandelas (12).

Por el hecho de la inmovilización axial del
bombillo (6) cuando el pomo (8) está en la posición normal, que-
25 da con él inmovilizado el bombillo (3), siendo imposible el ac-
cionamiento desde el exterior si no es con una llave (15) cuyas
escotaduras (16) sean las precisas para empujar a los perrillos
(5) en la justa medida que provoque la liberación angular del
bombillo (3) respecto al bombillo (6). Con la particularidad de
30 que ahora el bombillo (3) es un elemento cilíndrico macizo, y la

1 llave (15) es una pieza monocuerpo antigiratoria, de manera que
son las propias escotaduras (16) de la llave (15), más concreta-
mente las crestas entre escotaduras (16), las que realizan el
empuje de giro sobre los perrillos (5) a los que abrazan, provo-
5 vando directamente el giro del bombillo (3) con su gatillo de
accionamiento (4). En esta parte, la llave (15) puede introducir-
se y extraerse solo en determinadas posiciones, en tanto que des-
pués puede ser girada, todo ello merced a las ranuras longitudi-
nales enfrentadas y a la ranura anular de la embocadura (2) del
10 cilindro (1).

Descrita suficientemente la naturaleza del
invento, así como su realización industrial, sólo cabe añadir
que en su conjunto y partes constitutivas es posible introducir
cambios de forma, materia y disposición, en cuanto tales altera-
15 ciones no supongan variación sustancial del mismo.

El solicitante, al amparo de los Convenios
Internacionales sobre Propiedad Industrial se reserva el derecho
de extender esta demanda a los países extranjeros, si fuera po-
sible, reivindicando la misma prioridad de la presente solicitud.

N O T A:

El Modelo de Utilidad que se solicita como
nuevo en España, por veinte años, de acuerdo con la vigente Le-
gislación deberá recaer sobre "DISPOSICION PERFECCIONADA EN CE-
RRADURAS EMPOTRABLES", en todo de acuerdo con las siguientes,

R E I V I N D I C A C I O N E S:

25 1.- Disposición perfeccionada en cerraduras
empotrables, caracterizada porque de los dos bombillos cilíndri-
cos correlativos y ligados mediante perrillos paraxiales, el bom-
billo enfrentado a la embocadura de la llave comporta el gatillo
30 de accionamiento y en sí está acoplado libremente en el cilindro

1 caperuza, pero el otro bombillo, también acoplado libremente en
sí al cilindro-caperuza, determina por el otro lado unas ranuras
donde va encajada la extremidad correspondiente de un eje pivote,
5 el cual se liga así angularmente a él mientras que su otra
extremidad está unida al pomo envolvente del cilindro caperuza
por ese lado, pero con la particularidad de que dentro del cilindro-
caperuza va solidarizada una arandela con escotaduras internas
en correspondencia con alas del eje pivote, tal que dicha
10 arandela inmoviliza así al eje pivote con el pomo y a los dos
bombillos, y el accionamiento mediante el pomo exige su desplazamiento
hacia afuera con el eje pivote para liberarse de las escotaduras
de la arandela siendo posible después su giro junto con el eje pivote
y los dos bombillos.

15 2.-Disposición perfeccionada en cerraduras empotrables, en todo de acuerdo con la anterior reivindicación,
caracterizada porque en el extremo donde está acoplado el pomo,
el cilindro-caperuza lleva acoplada una arandela, y entre ella
y un estrechamiento del eje pivote está interpuesto un resorte,
por cuya acción dicho eje pivote con el pomo se colocan automáticamente
20 en la situación de ligazón angular con la arandela en las posiciones
angulares en que las escotaduras de ésta se corresponden con las alas
correspondientes del eje pivote.

25 3.-Disposición perfeccionada en derraduras empotrables, en todo de acuerdo con las anteriores reivindicaciones,
caracterizada porque el bombillo portador del gatillo de accionamiento
es un cuerpo cilíndrico macizo, y la llave es de núcleo fijo cuyas
escotaduras de relación con los perrillos son precisamente las que
actúan tangencialmente sobre estos perrillos provocando el giro del
bombillo en cuestión tras su liberación respecto al otro bombillo.
30

1 4.- DISPOSICION PERFECCIONADA EN CERRADURAS
EMPOTRABLES.

5 Según queda sustancialmente descrito en la
presente memoria descriptiva que consta de siete hojas mecano-
grafiadas por una sola cara acompañada de sus correspondientes
dibujos.

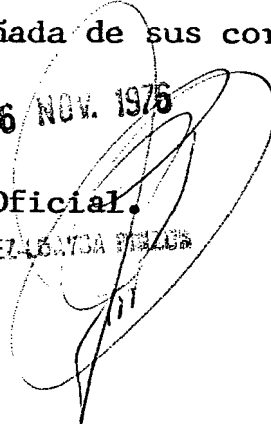
Madrid,

El Agente Oficial.

MIGUEL FERNANDEZ LÓPEZ

P. P.

16 NOV. 1975

A large, handwritten signature in black ink is written over a circular stamp. The stamp contains the date '16 NOV. 1975' and the name 'MIGUEL FERNANDEZ LÓPEZ'. The signature is written in a cursive style and overlaps the stamp.

1
5
10
15
20
25
30

6/6

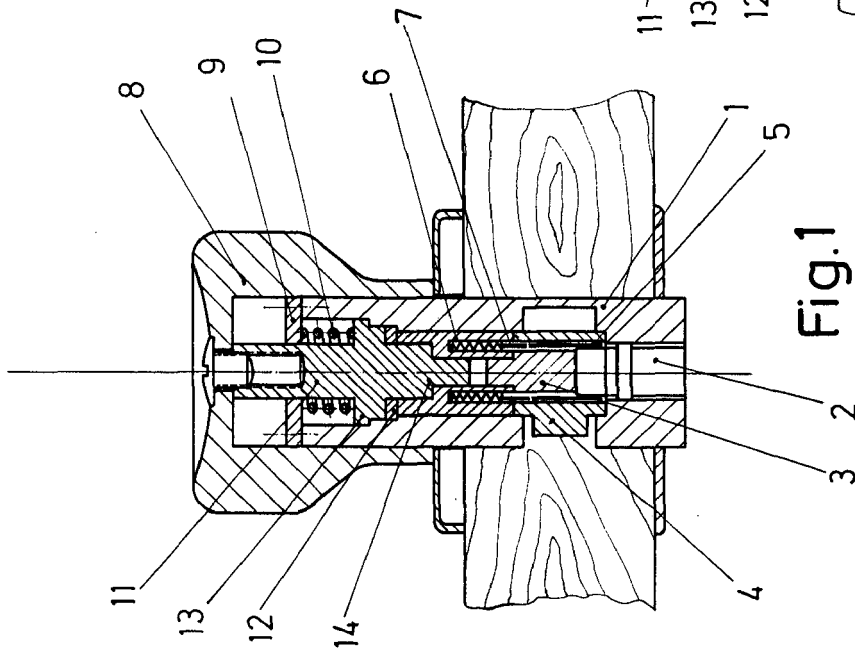


Fig.1

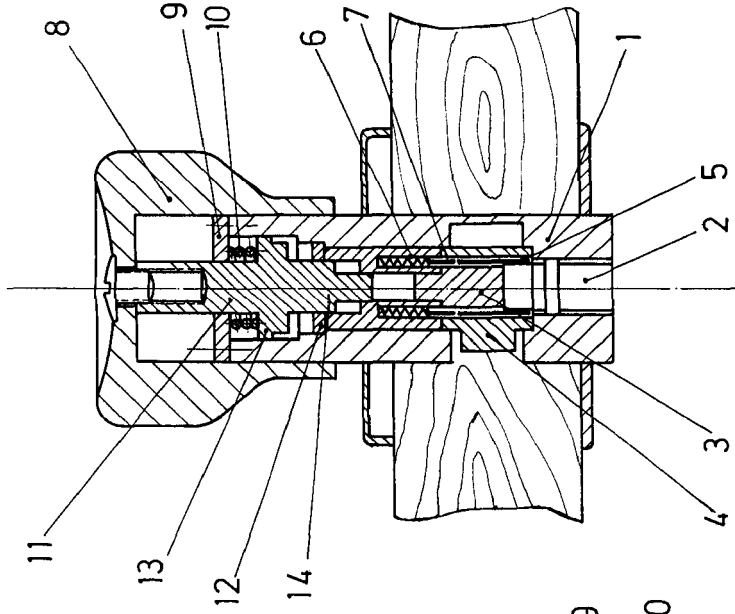


Fig. 2

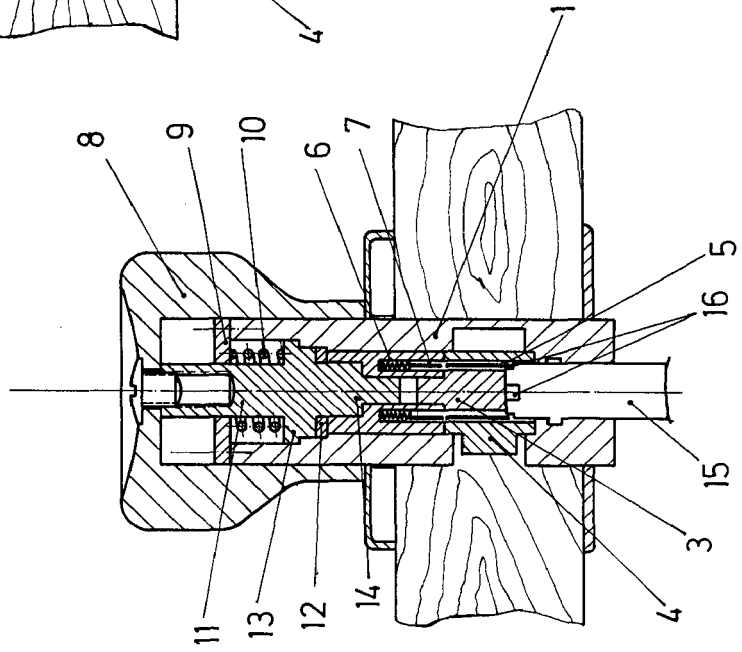


Fig.3

Escala variable

Madrid

16 NOV. 1975

El Agente Oficial