



ESPAÑA

19	ES	11	NUMERO	224464	10	Y
		21				
		22	FECHA DE PRESENTACION			

MODELO DE UTILIDAD

15 NOV 1975



30	PRIORIDADES:	32	FECHA	33	PAIS
31	NUMERO				

47	FECHA DE PUBLICIDAD	51	CLASIFICACION INTERNACIONAL
			G01R

54	TITULO DE LA INVENCIÓN
"DISPOSITIVO COMPROBADOR DE BUJIAS".	

71	SOLICITANTE (S)
D. José Antonio PEREZ CALVO, de nacionalidad española.	

DOMICILIO DEL SOLICITANTE	
Barriada de la Paz - Bloque, 11 - portal 1 - 6º L - MALAGA.	

72	INVENTOR (ES)

73	TITULAR (ES)

74	REPRESENTANTE
D. Francisco GARCIA CABRERIZO.	



"DISPOSITIVO COMPROBADOR DE BUJIAS".

La presente invención, para la cual se solicita el privilegio de modelo de utilidad y según se expresa en el enunciado de esta memoria descriptiva, se refiere a un dispositivo comprobador de bujías, el cual ha sido concebido y realizado para poder comprobar de forma fácil si una bujía está en condiciones de funcionamiento o si por el contrario está inutilizada.

Las bujías una vez finalizada su construcción es necesario comprobar si son útiles o por el contrario y debido a algún defecto de fabricación no funcionan; ocurriendo lo mismo en la operación de pots-venta o de venta directa al consumidor, en que a veces y debido a que no vienen embasadas de fábrica es necesaria su comprobación para ver si, como anteriormente se ha dicho, son útiles o inútiles.

Pués bien, para realizar dicha comprobación se ha concebido y realizado la presente invención, la cual consiste en un dispositivo a modo de pistola que va dotado de un elemento interno constitutivo de un dispositivo piezoeléctrico, el cual es accionado por el propio gatillo de la pistola al ejercer una tracción sobre éste, de modo que al saltar la chispa en el dispositivo piezoeléctrico, ésta se transmite hasta los propios electrodos de la bujía a través de un cable que va desde dicho dispositivo piezoeléctrico hasta el cañón de la pistola donde se encuentra alojada la cabeza de la referida bujía, estando el electrodo negativo de ésta conectado a masa.

Si la bujía es útil saltará la chispa entre los electrodos de la misma; mientras que si está inutilizada no saltará chispa alguna.



Como puede observarse, el dispositivo es sumamente sencillo, permitiendo una comprobación del estado de las bujías de forma rápida, ya que no hay más que alojar la cabeza de tal bujía en el cañón de la pistola que quedará en contacto con el cable conductor que sale del dispositivo piezoeléctrico.

Para complementar la descripción que seguidamente se va a realizar y con objeto de ayudar a una mejor comprensión de las características del invento, se acompaña a la presente memoria descriptiva, como parte integrante de la misma y a título de ejemplo orientativo y no limitativo, de una única hoja de planos cuya figura muestra una vista esquemática del dispositivo realizado según la invención, apreciándose una bujía en su posición de ser comprobada.

De acuerdo con la figura mencionada y sobre la misma se han referenciado las partes y elementos principales que conforman y componen el dispositivo objeto de la invención, correspondiendo tales referencias de la forma siguiente:

- 1.- Cuerpo de la pistola.
- 2.- Cañón.
- 3.- Gatillo de la pistola.
- 4.- Muelle.
- 5.- Dispositivo piezoeléctrico.
- 6.- Cable conductor.
- 7.- Bujía.
- 8.- Cabeza de la bujía (7).
- 9.- Electrodo de la bujía (7).
- 10.- Cable a masa de la bujía (7).

A la vista de la figura, puede observarse el cuerpo de la pistola (1) a partir del cual se constituye el propio

dispositivo comprobador de bujías, de tal forma que dicho --
 cuerpo de pistola (1) cuenta con un cañón (2) debidamente rea-
 lizado y con su correspondiente gatillo (3), cuyo percutor es
 5. está relacionado con un muelle (4) que finaliza por su otro ex-
tremo en un dispositivo piezoeléctrico (5), del cual sale un
cable conductor (6) cuyo extremo libre va alojado en el inte-
rior del propio cañón (2) de la pistola (1).

La comprobación de la validez o inutilidad de la pro-
 pia bujía (7) es como sigue:

10. La bujía (7) se dispone con su cabeza (8) sobre el
 interior del propio cañón (2), quedando dicha cabeza (8) de la
 bujía (7) en contacto con el extremo del cable conductor (6)
 que proviene del dispositivo piezoeléctrico (5), a la vez de
 que el electrodo negativo de la bujía (7) se conecta a masa a
 15. través del cable (10). Con esta disposición y emplazamiento de
la bujía (7), se tracciona del gatillo (3), con lo que el mue-
lle (4) produce la activación del dispositivo piezoeléctrico
(5), el cual produce la correspondiente chispa que es envia-
da a través del cable (6), de tal forma que si la bujía es -
 20. útil, es decir, está bien, entonces se produce una chispa en-
tre los electrodos (9) de la correspondiente bujía (7) que es
está siendo objeto de comprobación. Si, por el contrario, la -
bujía (7) está inutilizada, la chispa no saltará entre los -
electrodos (9). Por su parte, el muelle (4) recupera el gati-
 25. llo (3) una vez que este ha dejado de ser traccionado.

Como puede observarse, la comprobación de bujías --
 por este procedimiento es sumamente fácil, a la vez de que da
 con exactitud la utilidad o invalidez de la bujía.

El solicitante se reserva el derecho de extender --
 30. esta demanda a los países extranjeros, reivindicando la misma

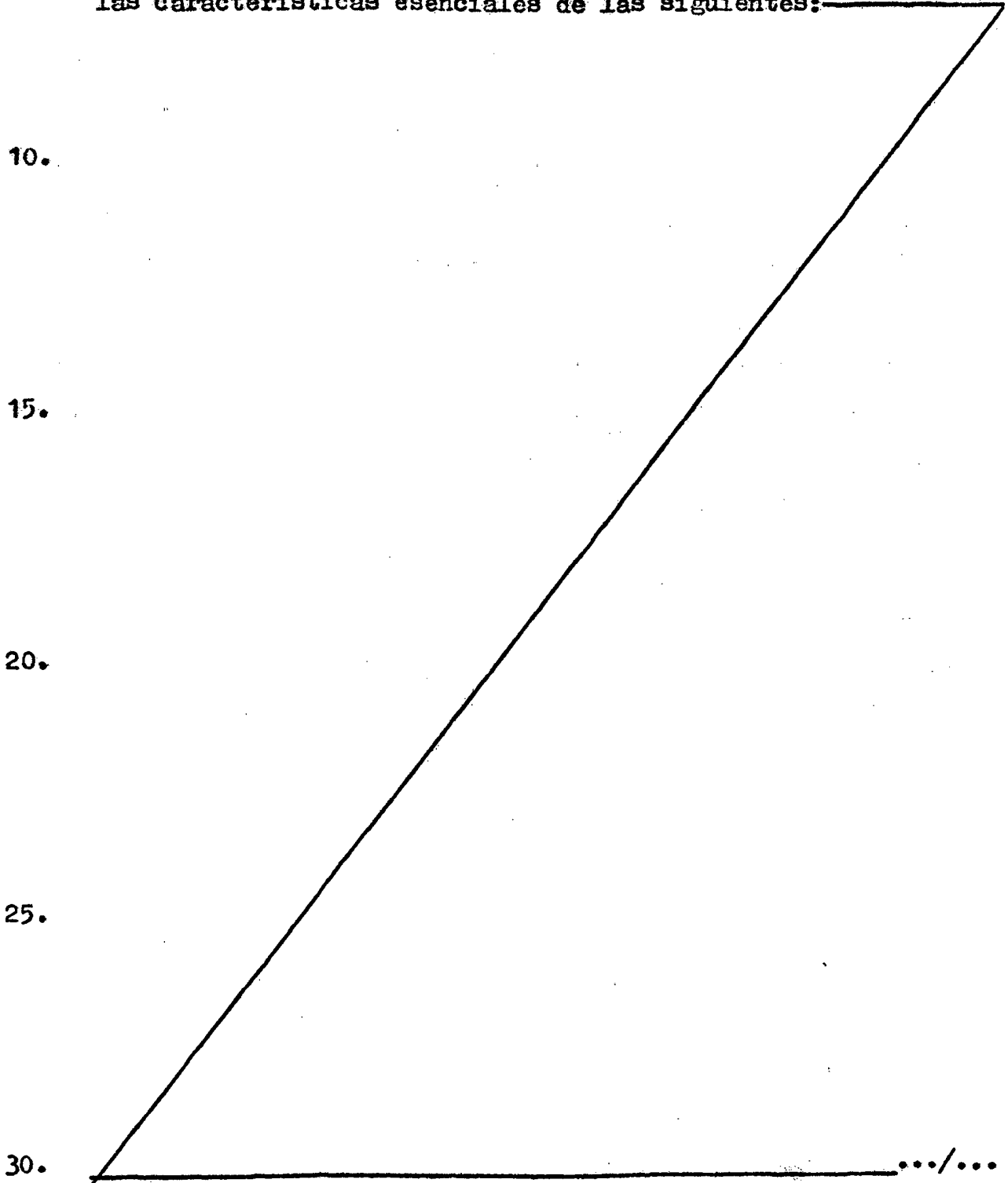


prioridad de la presente solicitud al amparo del Convenio Internacional para la protección de la Propiedad Industrial.

N O T A

El Modelo de Utilidad, que se solicita por veinte

5. años para España, de acuerdo con la vigente Legislación, deberá recaer sobre: "DISPOSITIVO COMPROBADOR DE BUJIAS", según las características esenciales de las siguientes:





REIVINDICACIONES

- 1^a.- Dispositivo comprobador de bujías, esencialmente caracterizado porque se constituye a partir de un cuerpo que adopta forma de pistola, dotada de su correspondiente cañón y gatillo, de forma que el extremo interno de dicho gatillo está relacionado con el extremo de un muelle de tracción cuyo extremo opuesto se relaciona con un dispositivo piezoeléctrico del que sale un cable conductor cuyo extremo libre queda dispuesto sobre el propio cañón del cuerpo de pistola -
5. habiéndose previsto que para la comprobación de la validez o invalidez de la bujía, la cabeza de ésta se disponga alojada en el cañón de la pistola y en contacto con el propio cable que proviene del dispositivo piezoeléctrico, contándose con un cable de masa que sale del propio electrodo negativo de la bujía; con la particularidad de que el traccionado del gatillo origina una chispa en el dispositivo piezoeléctrico, cuya chispa se reproduce entre los electrodos de la bujía, caso de ser ésta válida, debido al cable conductor que se extiende entre el referido dispositivo piezoeléctrico y la propia cabeza de
10. la bujía; mientras que si tal bujía está inutilizada, la chispa no se producirá entre los electrodos de la misma.

2^a.- "DISPOSITIVO COMPROBADOR DE BUJIAS".

Según queda sustancialmente descrito en la presente

.../...

15 NOV



memoria que consta de seis hojas, escritas a máquina por una sola cara y acompañada de dibujos.

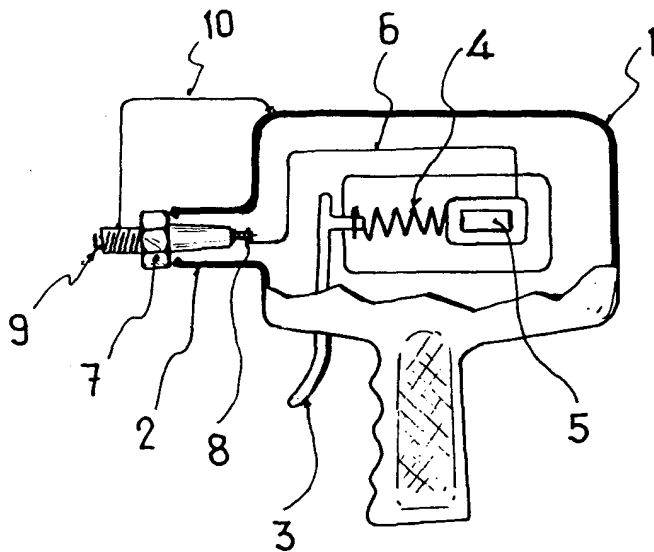
Madrid, 15 NOV. 1976

D. José Antonio PEREZ CALVO.

P.P.

FRANCISCO GARCIA CABRERIZO
P.P.

Firmado: M.^{ta} Dolores Jorquera



Madrid, 15 NOV. 1976
P. P.

FRANCISCO GARCIA CABRERIZO
P. P.

Firmado: M.^a Dolores Jorquera

Escala variable