



ESPAÑA



19 ES 11 224451 10 Y
21
22 FECHA DE PRESENTACION
15. NOV 1976

MODELO DE UTILIDAD

30 PRIORIDADES:		
31 NUMERO	32 FECHA	33 PAIS
47 FECHA DE PUBLICIDAD		51 CLASIFICACION INTERNACIONAL A47L
54 TITULO DE LA INVENCIÓN "SOPORTE DE ESCOBILLAS PARA LIMPIEZA DE INODOROS".		
71 SOLICITANTE (S) Don Jerónimo IBÁÑEZ SALCEDO.		
DOMICILIO DEL SOLICITANTE c/ Parnissars, nº. 34 BARCELONA (14)		
72 INVENTOR (ES)		
73 TITULAR (ES)		
74 REPRESENTANTE A. ARICHA FERNANDEZ.		



El Modelo de Utilidad a que se refiere la presente Memoria está destinado a garantizar la fabricación y explotación, en exclusiva, y en todo el territorio nacional, de un soporte de escobillas para limpieza de inodoros.

5. Dichas escobillas, destinadas preferentemente a la limpieza de la taza del inodoro, suelen guardarse actualmente en unos soportes cuya limpieza interna, resulta un tanto difícil.

10. Para facilitar dicha limpieza, que por otra parte es necesario efectuarla frecuentemente al objeto de observar las debidas condiciones higiénicas, se ha ideado el presente soporte cuya constitución desmontable permite que se limpie cómodamente toda su superficie interna. Va enchufado en una peana, cuya limpieza interna resulta también sumamente fácil.

15. Para una correcta interpretación se describe, a continuación, un caso de realización práctica, a título de ejemplo, no limitativo de un soporte de escobillas según la invención, acompañándose de una hoja de dibujos en la que:

20. La fig. 1 ilustra el presente soporte desmontado.

La fig. 2 representa una vista en alzado seccionada del mismo soporte ya montado.

Y la fig. 3 es una sección transversal según el plano III-III.

25. Según lo diseñado, el presente soporte está constituido por la peana -4- y el recipiente tubular desmontable -5-.

30. La peana -4- presenta una amplia base y un cajeadado cilíndrico -6- de eje oblicuo a la base citada. El recipiente tubular -5-, que se enchufa en forma de quita y pon en aquel cajeadado -6-, presenta un fondo cerrado -7- y una embocadura abocardada -8- para facilitar la introducción de la escobi-



lla de limpieza. Dicho recipiente -5- está formado por dos piezas idénticas -9- que se acoplan enfrentándolas simétricamente respecto a un plano axial.

35. Para facilitar el correcto enfrentamiento y el rápido y permanente acoplamiento de una de aquellas piezas -9- con la otra, se han repartido en los bordes laterales de ambas una serie de lengüetas -10- y ranuras -11- complementarias que coinciden y encajan los de una pieza -9- en los de la otra.

40. Una nervadura anular externa -12- del recipiente -5- sirve de tope para limitar la introducción de éste en el cajeadado -6- de la peana -4-. Por otra parte, la periferia externa de la zona enchufable del recipiente -5- es sensiblemente igual a la interna de dicho cajeadado -6-.

45. Es evidente que, con la posibilidad de separar ambas mitades -9- del recipiente -5-, se obtiene un más fácil acceso a su interior con lo que se podrán limpiar cómodamente todos los puntos de su superficie interna. Con igual facilidad y dada su poca profundidad, se podrá limpiar el cajeadado -6- de la peana -4- una vez se haya extraído el referido recipiente desmontable -5-.

50. Se sobreentiende que en el presente caso, serán variables cuantos detalles de construcción y acabado, no alteren, cambien o modifiquen la esencia de la invención.

55.

N O T A

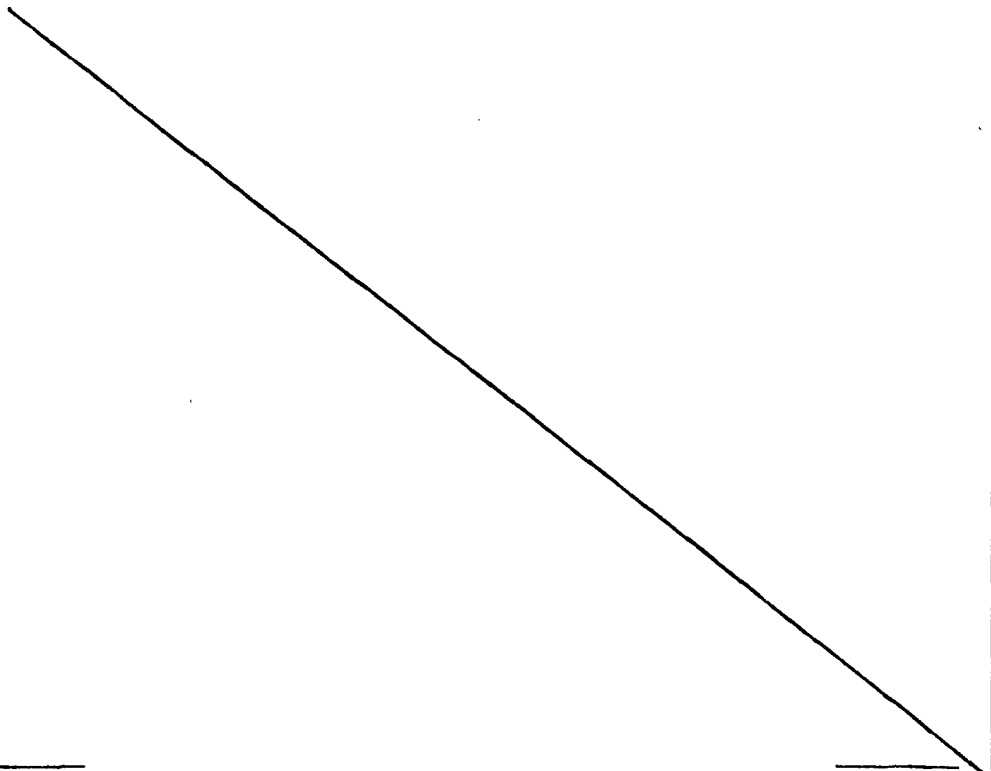
Deserito el objeto y utilidad de la invención, lo que se declara como no divulgado ni practicado en España, comprende las siguientes reivindicaciones:

60. 1ª.- Soporte de escobillas para limpieza de inodoros,



65. caracterizado por el hecho de comprender una peana de amplia base y dotada en su parte superior de un cajeadado oblicuo, y un recipiente tubular enchufable parcialmente en forma de quita y pon en dicho cajeadado, provisto de un tope anular externo que limita tal introducción y de una periferia externa de su zona enchufable sensiblemente igual a la interior de aquel cajeadado; cual recipiente presenta un fondo cerrado y una embocadura superior abocardada para facilitar la introducción de la escobilla de limpieza, estando formada dicho recipiente por dos piezas idénticas enfrentadas simétricamente entre sí respecto a un plano axial, de manera que después de extraerlas de aquel cajeadado puedan separarse para limpiar fácilmente toda su superficie interna, habiéndose previsto en los bordes laterales de contacto respectivo de ambas piezas los medios de centraje más convenientes para facilitar el rápido y correcto acoplamiento de las mismas piezas
- 70.
- 75.

2a.- SOPORTE DE ESCOBILLAS PARA LIMPIEZA DE INODOROS.





80. Según se describe y reivindica en la presente Memoria descriptiva que consta de cinco hojas foliadas y escritas por una sola cara y acompañada de una hoja de dibujos.

Madrid, a 15 de Noviembre de mil novecientos setenta y seis.

P.A.,

A. Aricho
P. P.

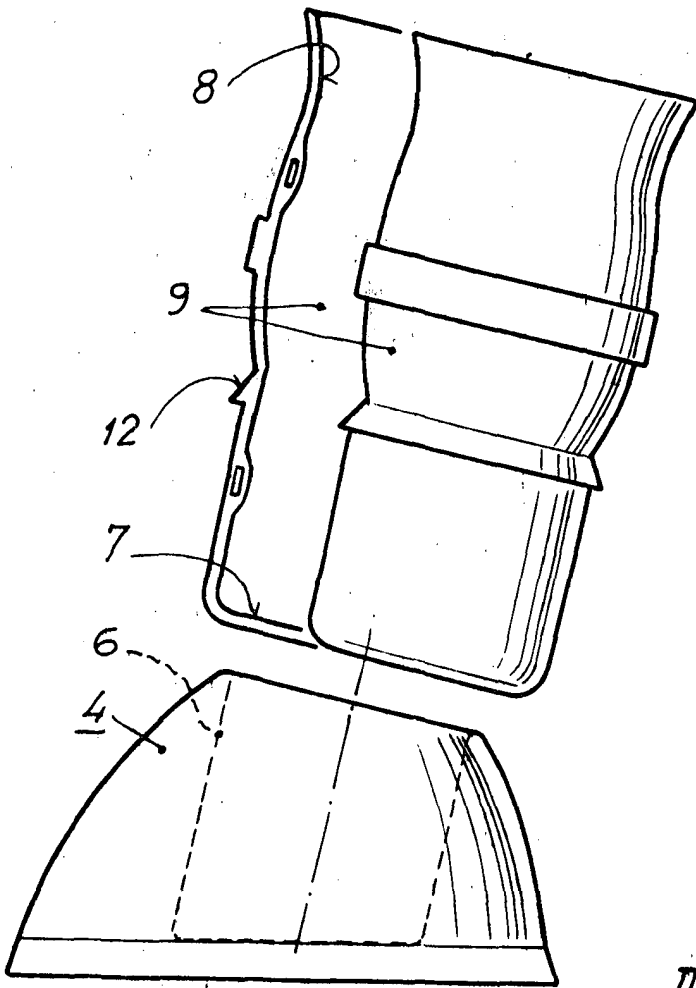


FIG. 1

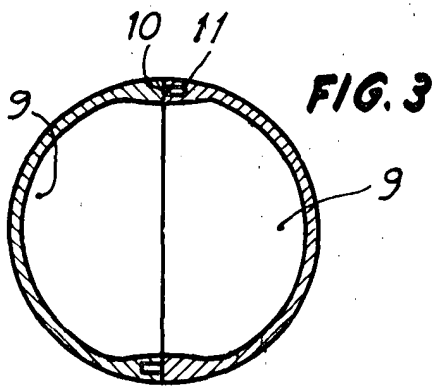


FIG. 3

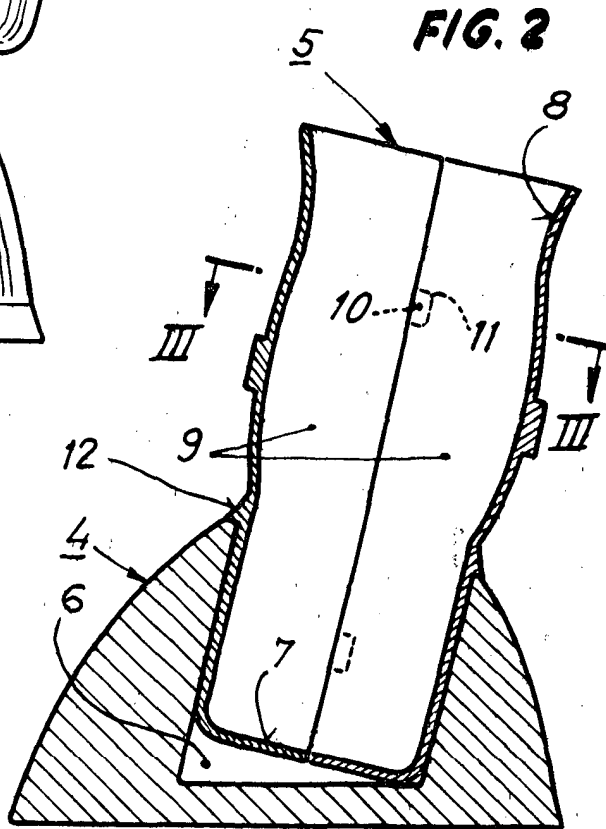


FIG. 2

Madrid, 9 5 Noviembre 1976.
p.a.

A. Aricha
p. p.

Escala variable