



ESPAÑA



(19) ES	(11) 224450	(10) Y
(21)	(22) FECHA DE PRESENTACION	
	15. NOV 1976	

MODELO DE UTILIDAD

(30) PRIORIDADES:	(32) FECHA	(33) PAIS
(31) NUMERO		

(47) FECHA DE PUBLICIDAD	(51) CLASIFICACION INTERNACIONAL
	A47 Y

(54) TITULO DE LA INVENCIÓN

"TIRADOR DE CADENA COMPUESTO".

(71) SOLICITANTE (S)

D. Jerónimo IBÁÑEZ SALCEDO.

DOMICILIO DEL SOLICITANTE

c/ Panissars, nº. 34 BARCELONA (14)

(72) INVENTOR (ES)

(73) TITULAR (ES)

(74) REPRESENTANTE

A. ARICHA FERNANDEZ.



El Modelo de Utilidad a que se refiere la presente Memoria está destinado a garantizar la fabricación y explotación en exclusiva, y en todo el territorio nacional, de un tirador de cadena compuesto, de especial utilización en cisternas de aparatos sanitarios.

5.

El presente tirador difiere de los actualmente conocidos en que está formado por el acoplamiento de diversas piezas de material plástico como puede deducirse del enunciado. Tal organización permite variar su longitud dentro de los límites aceptables de estética, así como combinar sus piezas componentes en diferentes colores y obtener determinados efectos decorativos, todo lo cual no puede lograrse con los tiradores invariables actualmente existentes. Todo ello se resuelve de manera económica con tres sencillos moldes.

10.

15.

Para una correcta interpretación se describe, a continuación, un caso de realización práctica, a título de ejemplo, no limitativo de un tirador según la invención, acompañándose de una hoja de dibujos en la que:

20.

En la fig. 1 se representan en perspectiva las piezas fundamentales que componen el presente tirador.

Y la fig. 2 ilustra el mismo tirador montado.

25.

Según lo diseñado el referido tirador está compuesto por tres tipos de piezas poliédricas complementarias de sección transversal más conveniente (cuadrada en el ejemplo): las piezas intermedias -3- y las dos extremas -4y5-. Las piezas intermedias -3- presentan en sus bases superior e inferior sendos facetados en ángulo diedro, saliente -6- y entrante -7- respectivamente y ambos de igual graduación; una de las piezas extremas, la superior -4-, solo posee el afacetado entrante -7-, en tanto que la pieza extrema inferior

30.



-5- posee el saliente -6-, de tal forma que encajando sucesivamente unas piezas con otras se compone el conjunto del tirador.

35. Dichas piezas poliédricas pueden ser de diferentes colores, macizas o huecas, obteniéndose económicamente por moldeo en materia plástica, y en cualquier caso están dotadas de un orificio o conducto axial -8- para el paso de un tornillo -9- que las ensarta y las mantiene unidas mediante la cabeza -10- del mismo y tuerca -11- que presionan contra las bases libres de las piezas extremas -4 y 5-. El extremo superior de dicho tornillo o espárrago -9- lleva configurado o acoplado un gancho o cáncamo -12- en el que se vincula la cadena -13- de la cisterna del inodoro.

40. Es obvio que las piezas componentes del tirador según el Modelo pueden variar sus formas y, en lugar de las poliédricas del ejemplo presentado, ser de sección circular y con sus entrantes -7- y salientes -6- cónicos o bien mantener las formas para el acoplamiento diédrico previsto en el ejemplo.

45. Se sobreentiende que en el presente caso, serán variables cuantos detalles de construcción y acabado, no alteren, cambien o modifiquen la esencia de la invención.

N O T A

50. Descrito el objeto y utilidad de la invención, lo que se declara como no divulgado ni practicado en España, comprende las siguientes reivindicaciones:

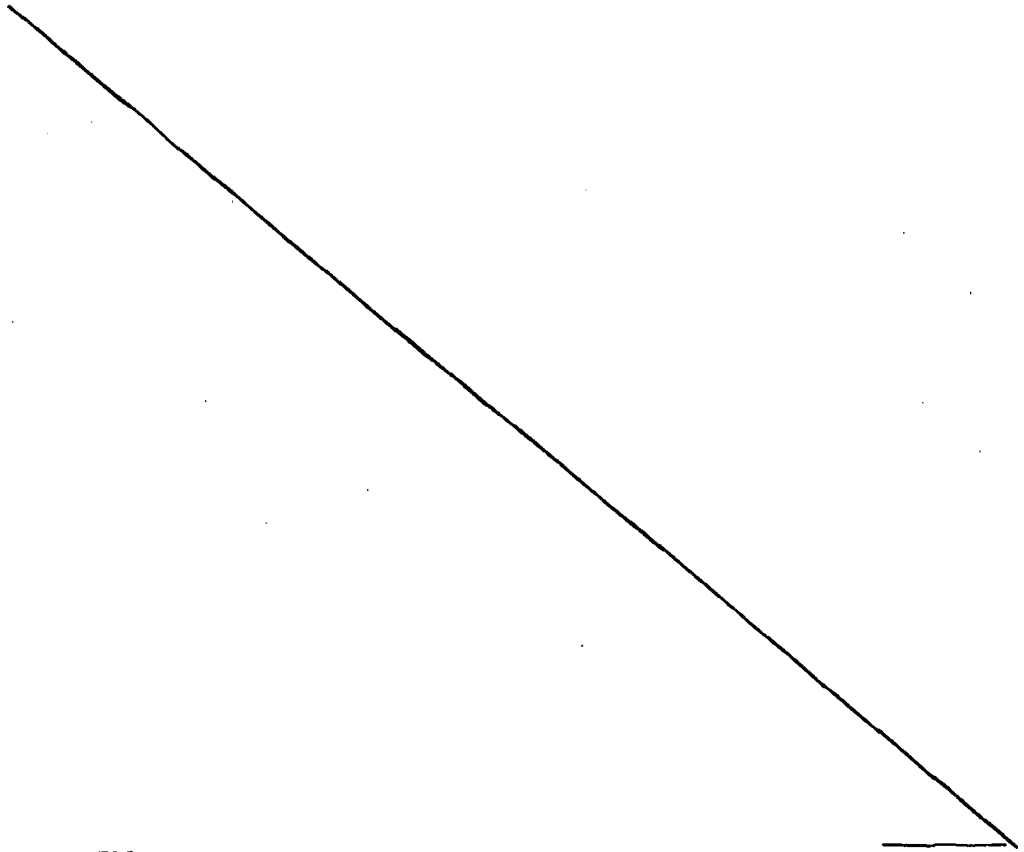
55. 1ª.- Tirador de cadena compuesto, caracterizado por el hecho de estar formado por tres tipos diferentes de piezas poliédricas complementarias de sección transversal más con-

60.



- veniente y de distintos colores: una pieza extrema superior, una o varias piezas intermedias idénticas y una pieza extrema inferior; las cuales piezas intermedias comportan en sus bases superior e inferior sendos facetados en ángulo diedro, saliente y entrante respectivamente y ambos de igual graduación; por su parte, la pieza extrema superior solo posee el facetado entrante y la inferior solo el saliente, estando dotadas todas ellas de un conducto axial pasante y vertical, todo ello operativamente dispuesto para que, encajándolas sucesivamente y ensartándolas con un vástago adecuado se obtenga el conjunto del tirador que se asegura con elementos de retención dispuestos en cada extremo de aquél y que presionan contra una porción plana prevista al efecto en la base libre de cada pieza extrema, comprendiendo además el extremo superior de aquel vástago un gancho o cáncamo para enganche de la cadena de la cisterna del inodoro.

2a.- TIRADOR DE CADENA COMPUESTO.





80.

Según se describe y reivindica en la presente Memoria descriptiva que consta de cinco hojas foliadas y escritas por una sola cara y acompañada de una hoja de dibujos.

Madrid, a 15 de Noviembre de mil novecientos setenta y seis.

P.A.,

A. Ancha
p. p.

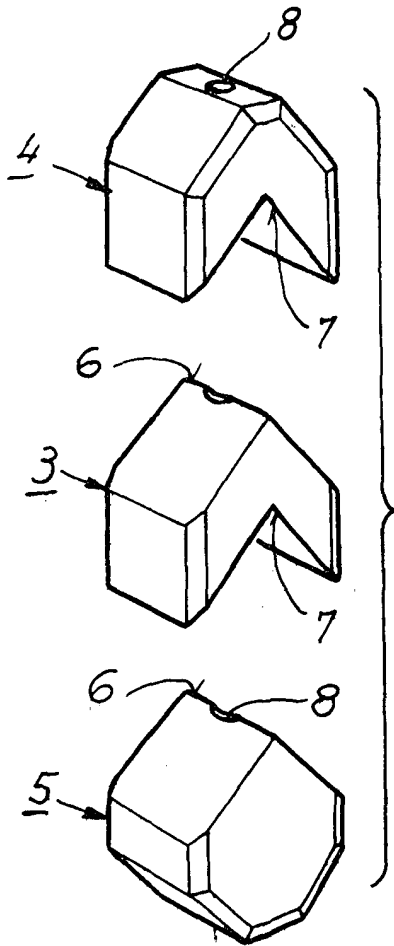


FIG. 1

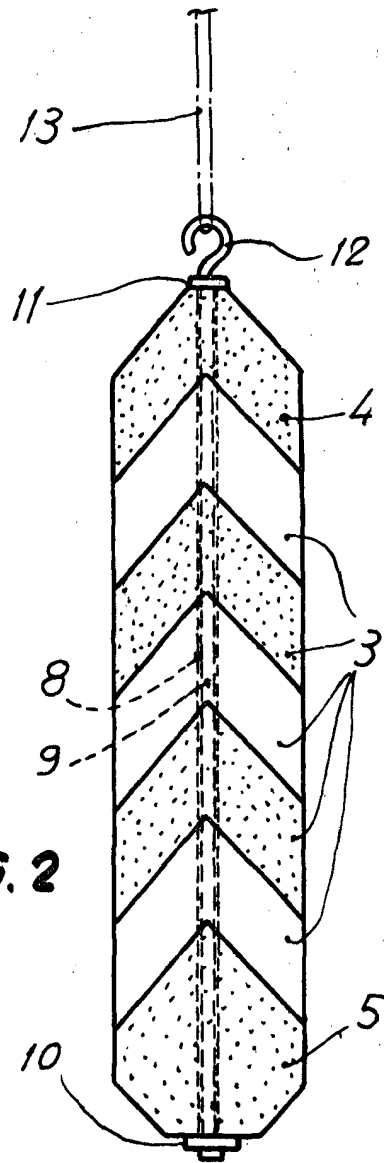


FIG. 2

Madrid, 15 Noviembre 1976.
p.a.

A. Aricha
P. P.
[Handwritten signature]

Escala variable